

CATÁLOGO DE PEÇAS DE REPOSIÇÃO

Plataforma de Milho Premium Exitus S3

Cod. No. 3511.00126

1ª Edição

Português 02/19



SUMÁRIO

GUIA DE IDENTIFICAÇÃO	5
DECALQUES.....	6
CAIXA DE TRANSMISSÃO GARRO.....	8
CAIXA DE TRANSMISSÃO COMER	14
CAIXA DE TRANSMISSÃO BPN.....	18
UNIDADE DE LINHA PREMIUM	22
UNIDADE DE LINHA EXITUS	26
UNIDADE DE LINHA S3.....	28
TENSOR DA CORRENTE CA2060H Z8.....	32
TENSOR DA CORRENTE CA555 Z7.....	34
EMBREAGEM UNIDADE DE LINHA - BPN	36
EMBREAGEM UNIDADES DE LINHA - GKN	38
ACIONAMENTO COM EMBREAGEM PREMIUM	40
ACIONAMENTO COM EMBREAGEM EXITUS	42
ACIONAMENTO COM EMBREAGEM S3.....	44
ACIONAMENTO SEM EMBREAGEM PREMIUM.....	46
ACIONAMENTO SEM EMBREAGEM EXITUS	48
ACIONAMENTO SEM EMBREAGEM S3	50
EIXOS SEXTAVADOS PREMIUM/EXITUS	52
EIXOS SEXTAVADOS S3.....	58
EIXO DE COMANDO 318 MM LD/LE PREMIUM	60
EIXO DE COMANDO 318 MM LD/LE EXITUS	62
EIXO DE COMANDO 318 MM LD/LE S3	64
EIXO DE COMANDO 615 MM LD/LE PREMIUM	66
EIXO DE COMANDO 615 MM LD/LE EXITUS	68
EIXO DE COMANDO 615 MM LD/LE S3	70
EIXO DE COMANDO 1235 MM LD/LE PREMIUM	72
EIXO DE COMANDO 1235 MM LD/LE S3.....	74
EIXO DE COMANDO 1725 MM LD/LE PREMIUM	76
EIXO DE COMANDO 1725 MM LD/LE S3.....	78
EIXO DE COMANDO 1955 MM LD/LE PREMIUM	80
EIXO DE COMANDO 2195 MM LD/LE PREMIUM	82
EIXO DE COMANDO 2434/2837/2987/3222/3722 MM LD/LE PREMIUM	84
LIMITADOR DE TORQUE SEM FIM	86
TENSOR DA CORRENTE LATERAL	88
ACIONAMENTO SEM FIM PREMIUM/EXITUS	90

ACIONAMENTO DO SEM FIM S3	94
BANCADA CENTRAL SEM FIM PREMIUM	96
BANCADA CENTRAL SEM FIM S3.....	98
SEM FIM PREMIUM/EXITUS	100
SEM FIM S3	102
EMBOCADURA CENTRAL EXITUS.....	104
EMBOCADURA CENTRAL ACOPLAMENTO	106
SISTEMA HIDRÁULICO DESTRONCADOR	108
SISTEMA MECÂNICO DESTRONCADOR	110
SISTEMA ELÉTRICO DESTRONCADOR.....	114
VISOR POSIÇÃO DESTRONCADOR.....	118
CIRCUITO HIDRÁULICO ROSCADO VOSWINKEL	120
CIRCUITO HIDRÁULICO FASTER CNH PARTE FIXA.....	122
PROTEÇÃO CORRENTE LATERAL.....	124
FECHAMENTO LADO DIREITO	126
PONTEIRA E CAPÔ 45	128
PONTEIRA E CAPÔ 50	132
PONTEIRA E CAPÔ 60	134
PONTEIRA E CAPÔ 70	136
PONTEIRA E CAPÔ 80	138
PONTEIRA E CAPÔ 90	140
CAPÔ E PONTEIRA LATERAL LD/LE EXITUS	142
CAPÔ E PONTEIRA PREMIUM/S3.....	146
TAMPA LATERAL PREMIUM/S3	150
TAMPA LATERAL EXITUS.....	152
ACOPLAMENTO NOVO CNH	154
ACOPLAMENTO TC59	156
ACOPLAMENTO NOVO CNH TC57	158
ACOPLAMENTO NH8055	160
ACOPLAMENTO NOVO JOHN DEERE	162
CARDANS E SISTEMA DE APOIO LD/LE	164
CHAPAS DOS CHASSIS EXITUS.....	168
CHAPAS DOS CHASSIS CURTOS E MÉDIOS 45 PREMIUM/S3.....	170
CHAPAS DOS CHASSIS CURTOS E MÉDIOS 50 PREMIUM/S3.....	172
CHAPAS DOS CHASSIS LONGOS 45 PREMIUM/S3.....	174
CHAPAS DOS CHASSIS LONGOS 50 PREMIUM/S3.....	176
ADESIVOS	178

GUIA DE IDENTIFICAÇÃO

	CAIXA GARRO	CAIXA COMER	CAIXA BPN
VISTA SUPERIOR			
	2 BUJÕES NA VISTA SUPERIOR	1 BUJÃO NA VISTA SUPERIOR	1 BUJÃO NA VISTA SUPERIOR
VISTA INFERIOR			
	TAMPA INFERIOR COM 4 PARAFUSOS	TAMPA INFERIOR COM 3 PARAFUSOS	SEM TAMPA INFERIOR

Estes números identificam o produto:

1 - Chassi de aço.

5 - Espacamento entre linhas:

4 = 40 cm

5 = 50 cm

6 = 60 cm

7 = 70 cm

8 = 80 cm

9 = 90 cm

27 - Quantidade de linhas: tamanho da plataforma.



000

DECALQUES

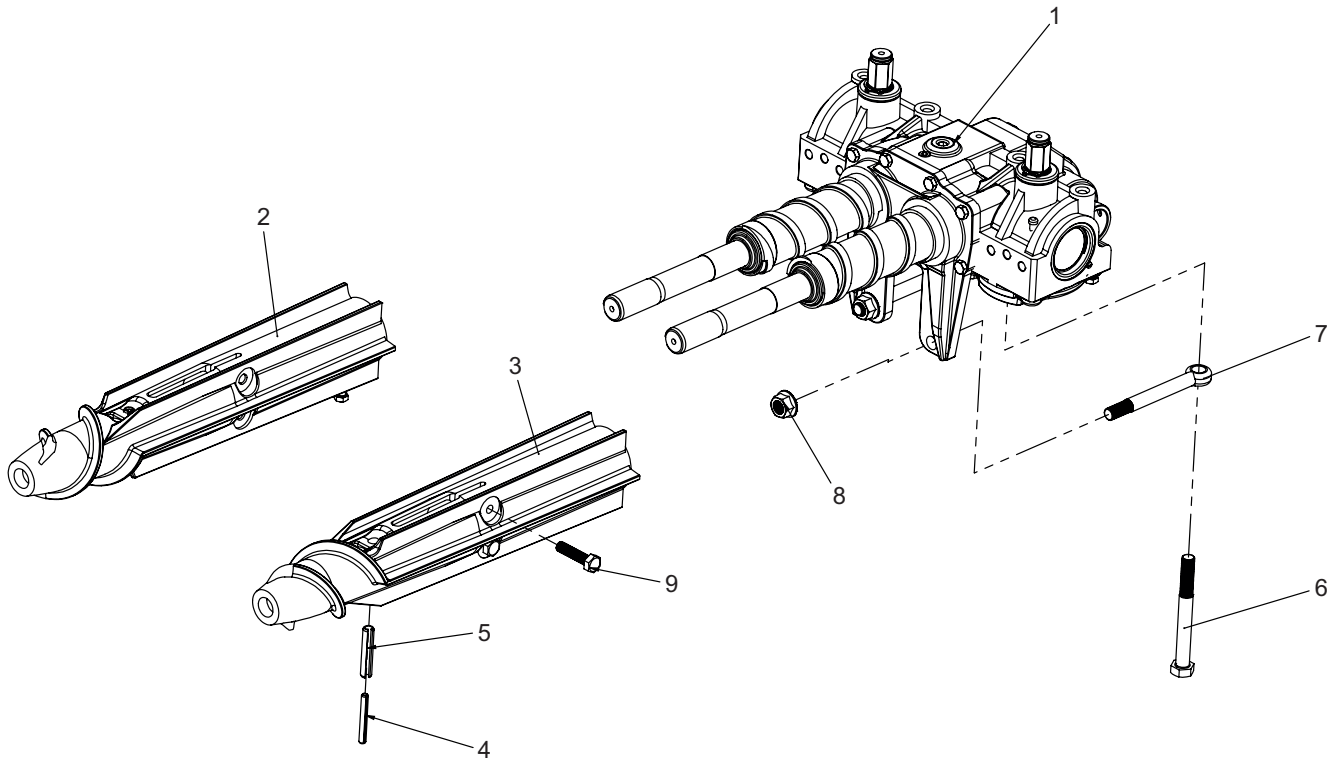
6



DECALQUES

Nº	Código	Descrição	Qtd.
1	0208.00975	ADESIVO LATERAL NEW HOLLAND PREMIUM	AR
2	0208.01384	ADESIVO LATERAL NEW HOLLAND EXITUS	AR
3	0208.00671	ADESIVO LATERAL NEW HOLLAND S3	AR
4	0208.00946	ADESIVO NUMERO ZERO AZUL - 0	AR
5	0208.00947	ADESIVO NUMERO UM AZUL - 1	AR
6	0208.00948	ADESIVO NUMERO DOIS AZUL - 2	AR
7	0208.00949	ADESIVO NUMERO TRES AZUL - 3	AR
8	0208.00950	ADESIVO NUMERO QUATRO AZUL - 4	AR
9	0208.00951	ADESIVO NUMERO CINCO AZUL - 5	AR
10	0208.00952	ADESIVO NUMERO SEIS AZUL - 6	AR
11	0208.00953	ADESIVO NUMERO SETE AZUL - 7	AR
12	0208.00954	ADESIVO NUMERO OITO AZUL - 8	AR
13	0208.00955	ADESIVO NUMERO NOVE AZUL - 9	AR
14	0208.01385	ADESIVO NUMERO ZERO AMARELO - 0	AR
15	0208.01386	ADESIVO NUMERO UM AMARELO - 1	AR
16	0208.01387	ADESIVO NUMERO DOIS AMARELO - 2	AR
17	0208.01388	ADESIVO NUMERO TRES AMARELO - 3	AR
18	0208.01389	ADESIVO NUMERO QUATRO AMARELO - 4	AR
19	0208.01390	ADESIVO NUMERO CINCO AMARELO - 5	AR
20	0208.01391	ADESIVO NUMERO SEIS AMARELO - 6	AR
21	0208.01392	ADESIVO NUMERO SETE AMARELO - 7	AR
22	0208.01393	ADESIVO NUMERO OITO AMARELO - 8	AR
23	0208.01394	ADESIVO NUMERO NOVE AMARELO - 9	AR

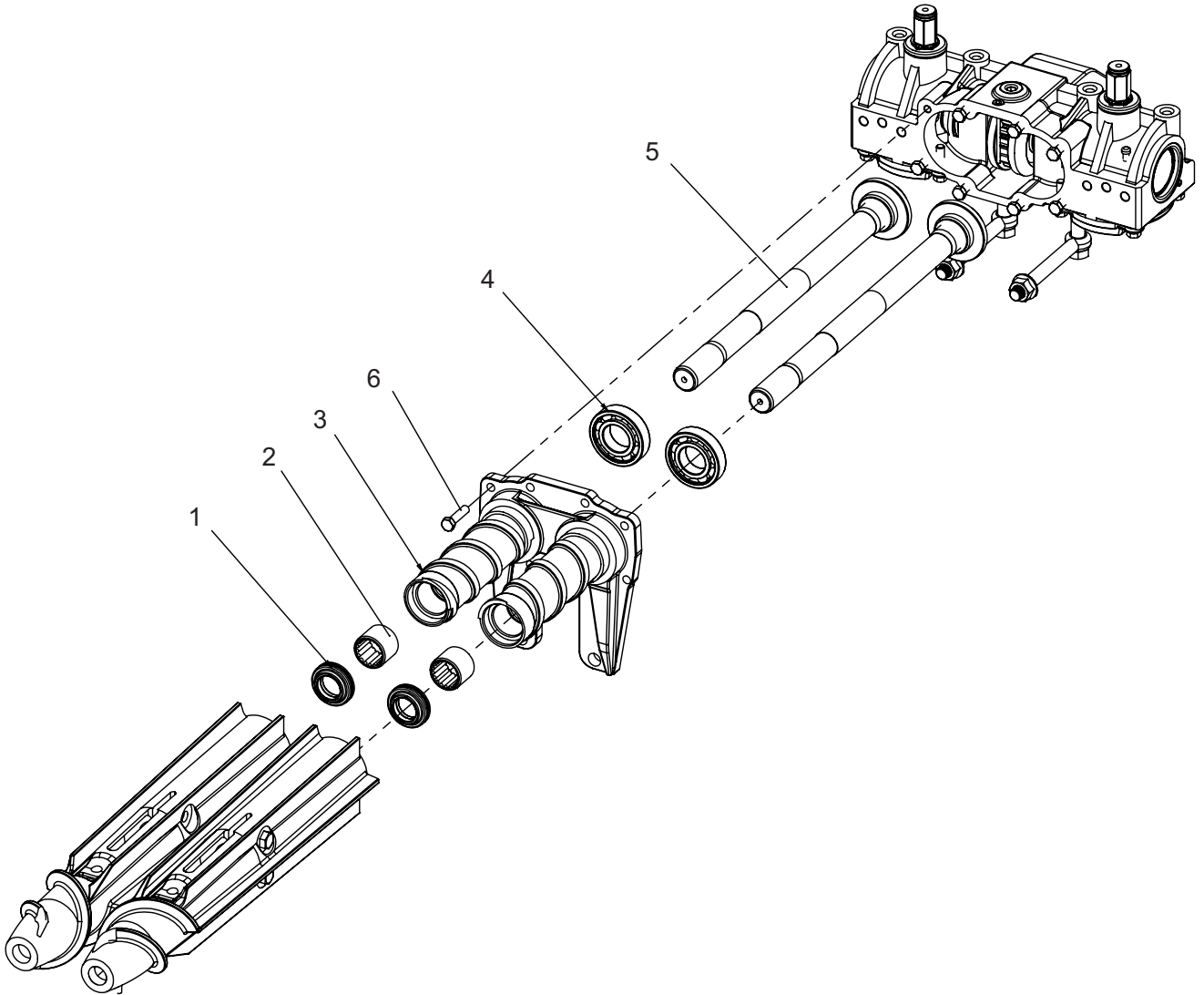
CAIXA DE TRANSMISSÃO GARRO



CAIXA DE TRANSMISSÃO GARRO

Nº	Código	Descrição	Qtd.
1	0208.00116	CAIXA TRANSMISSÃO COMPLETA - GARRO	1
	0208.01008	CAIXA TRANSMISSÃO COMPLETA - COMER	1
	0208.00983	CAIXA TRANSMISSÃO COMPLETA - BPN	1
2	0208.00125	ROLO DIREITO FUNDIDO	1
3	0208.00126	ROLO ESQUERDO FUNDIDO	1
4	0208.00123	PINO ELÁSTICO INTERNO DOS ROLOS	2
5	0208.00124	PINO ELÁSTICO EXTERNO DOS ROLOS	2
6	0208.00107	PARAFUSO M16 X 140 DIN 601 8.8	2
7	0208.00053	PARAFUSO OLHAL M16X2X140 SAE 1045	2
8	0208.00109	PORCA M16 DIN 6331	2
9	0208.00452	PARAFUSO M12 X 50 DIN 601 8.8	4

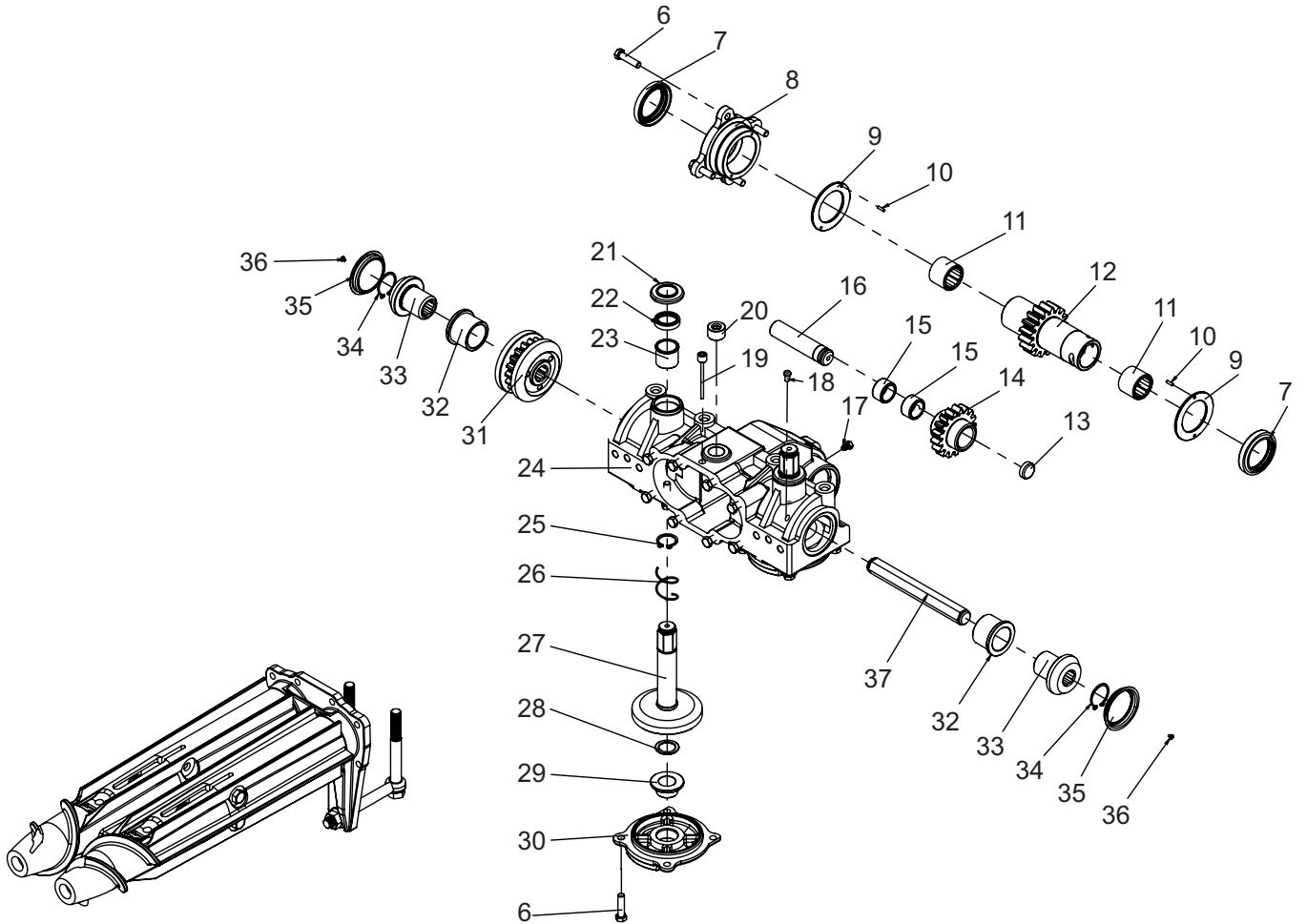
CAIXA DE TRANSMISSÃO GARRO



CAIXA DE TRANSMISSÃO GARRO

Nº	Código	Descrição	Qtd.
1	0208.00075	RETENTOR T2043	2
2	0208.00074	ROLAMENTO BHA2020ZOH	2
3	0208.00066	SUPORTE FUNDIDO DOS ROLOS	1
4	0208.00065	ROLAMENTO 6207	2
5	0208.00081	SUBCONJUNTO EIXO PORTA ROLO	2
6	0208.00453	PARAFUSO SEXTAVADO M10 X 25 DIN 601 8.8	20

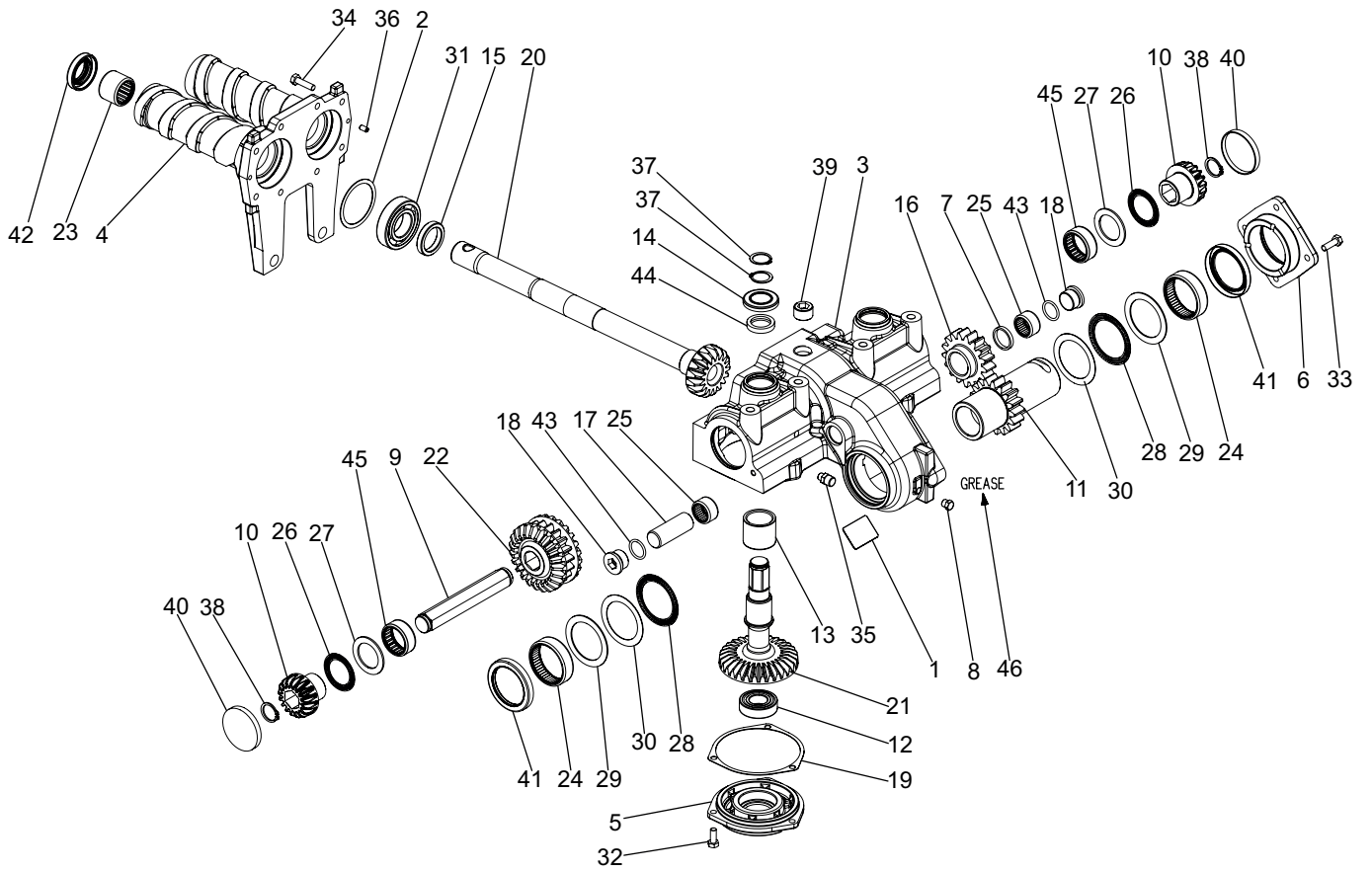
CAIXA DE TRANSMISSÃO GARRO



CAIXA DE TRANSMISSÃO GARRO

Nº	Código	Descrição	Qtd.
7	0208.00083	RETENTOR 7518	2
8	0208.00205	TAMPA PASSANTE	1
9	0208.00025	ARRUELA Ø79X50,5X3,2	2
10	0208.00078	PINO TRAVA DE BRONZE	4
11	0208.00024	ROLAMENTO BA 3616 ZOH	2
12	0208.00080	EIXO OCO Z17 1,1/4 ABERTURA 10 MM	1
13	0208.00205	TAMPA EIXO INTERMEDIÁRIO	1
14	0208.00079	ENGRENAGEM INTERMEDIÁRIA Z17	1
15	0208.00077	ROLAMENTO BHA1612ZOH	2
16	0208.00088	EIXO INTERMEDIÁRIO	1
17	0208.00099	TAMPÃO ROSCADO DE NÍVEL 1/8"	1
18	0208.00455	RESPIRO C/ VÁLVULA DAS CAIXAS 1081	1
19	0208.00104	VARETA NÍVEL DE GRAXA	1
20	0208.00101	TAMPÃO ROSCADO DE NÍVEL 3/4"	1
21	0208.00008	CHAPA DE PROTEÇÃO DO RETENTOR	2
22	0208.00007	RETENTOR 9230 DE BORRACHA	2
23	0208.00068	BUCHA - 1081	2
24	0208.00011	CORPO DA CAIXA ZM1081	1
25	0208.00214	ANEL ELÁSTICO Ø28 MM	2
26	0208.00100	ESPIRAL DIREITO	1
	0208.00009	ESPIRAL ESQUERDO	1
27	0208.00005	EIXO COM PONTA HEXAGONAL	2
28	0208.00070	ARRUELA CEMENTADA 79X50.5X3 MM	2
29	0208.00067	BUCHA COM FLANGE	2
30	0208.00052	TAMPA INFERIOR	2
31	0208.00076	SUBCONJUNTO SANDWICH	1
32	0208.00004	BUCHA PORTA ENGRENAGEM	2
33	0208.00026	PINHÃO CÔNICO Z17	2
34	0208.00213	ANEL ELÁSTICO Ø25 MM	2
35	0208.00135	TAMPA SINTERIZADA Ø 58,5	2
36	0208.00454	PARAFUSO CABEÇA ABAULADA 3/16 X 3/8"	2
37	0208.00313	EIXO SEXTAVADO 172 MM	1

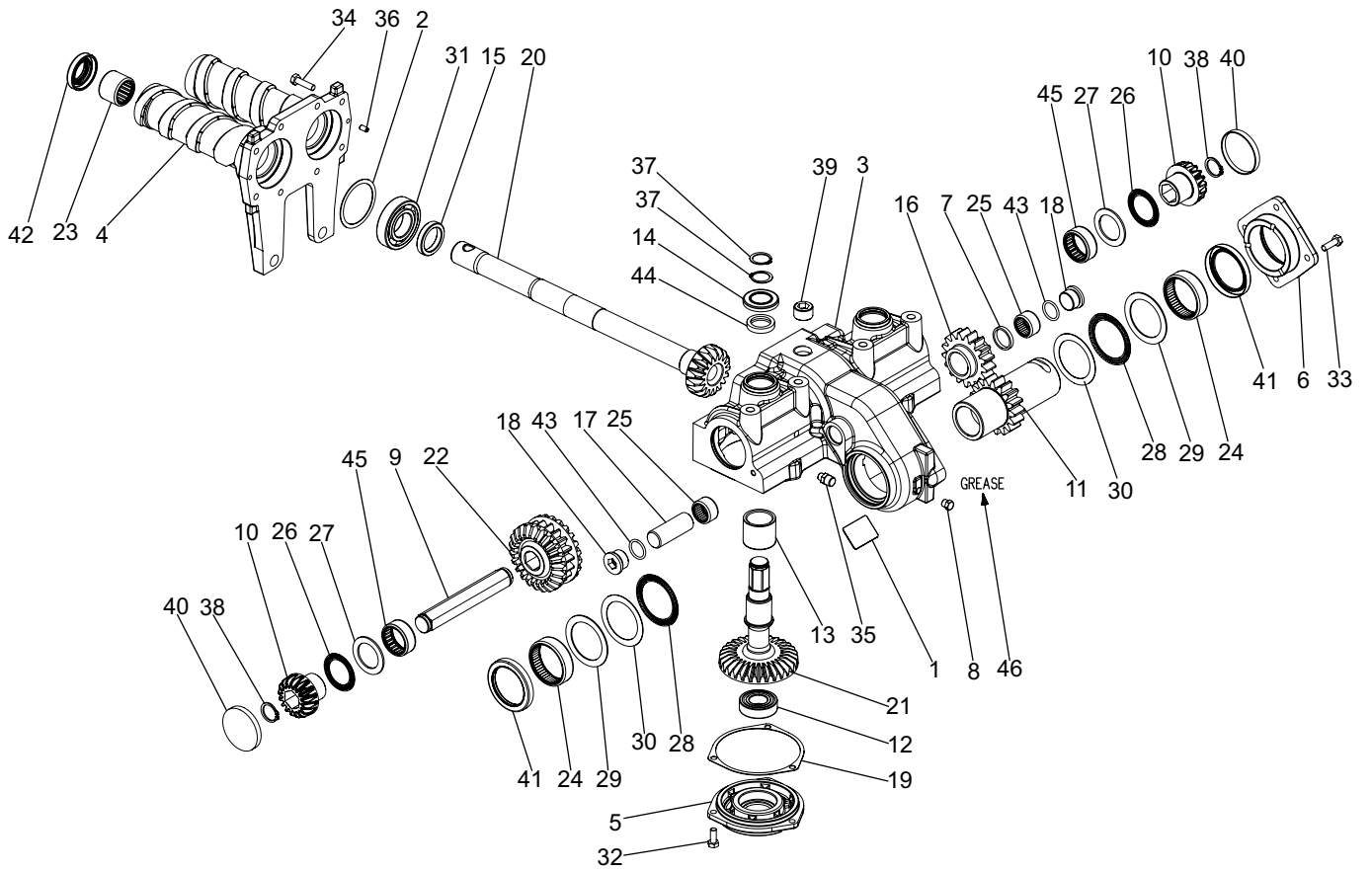
CAIXA DE TRANSMISSÃO COMER



CAIXA DE TRANSMISSÃO COMER

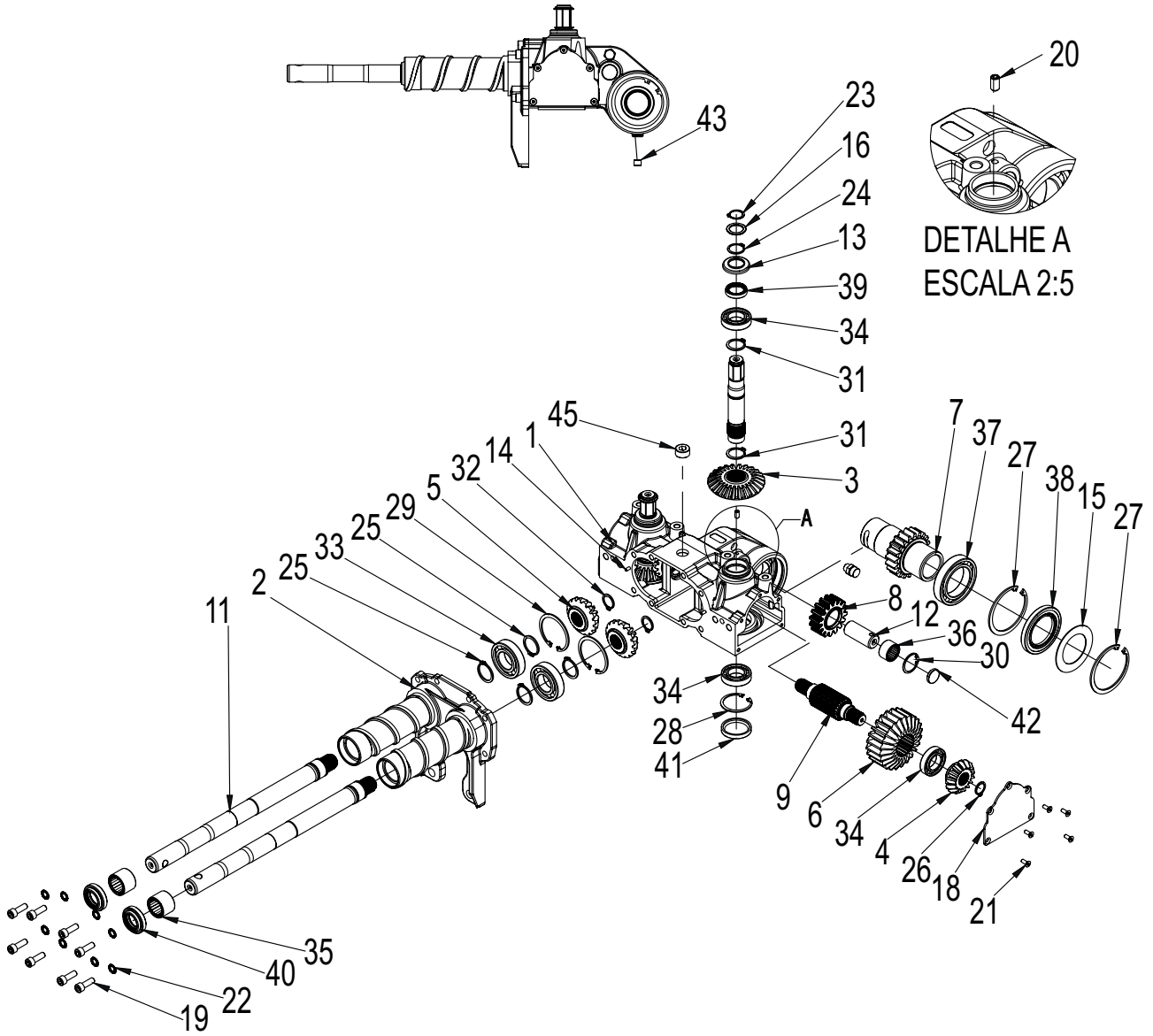
Nº	Código	Descrição	Qtd.
1	0208.01130	PLACA DE IDENTIFICAÇÃO	-
2	0208.01131	ESPAÇADOR 60.3X71.7	-
3	0208.01132	CARCAÇA DA CAIXA	-
4	0208.01133	PORTA ROLOS	-
5	0208.01134	FECHAMENTO	-
6	0208.01135	FECHAMENTO	-
7	0208.01136	ESPAÇADOR 28.2X33.2X5	-
8	0208.01137	BUJÃO 1/8" GAS	-
9	0208.01138	EIXO	-
10	0208.01139	ENGRENAGEM Z17 M3,503	-
11	0208.01140	EIXO DE ENTRADA Z17 M4.233	-
12	0208.01141	ROLAMENTO 6205 2RS	-
13	0208.01142	BUCHA	-
14	0208.01143	DEFLETOR METÁLICO	-
15	0208.01144	ESPAÇADOR 35X48X9	-
16	0208.01145	ENGRENAGEM INTERMEDIARIA Z17 M4.23	-
17	0208.01146	EIXO	-
18	0208.01147	BUJÃO 1 1/16-12 UN-A	-
19	0208.01148	JUNTA	-
20	0208.01149	EIXO PORTA ROLO	-
21	0208.01150	ENGRENAGEM COM EIXO SEXTAVADO	-
22	0208.01151	ENGRENAGEM TRIPLA	-
23	0208.01152	ROLAMENTO DE AGULHAS JH-2020	-
24	0208.01153	ROLAMENTO DE AGULHAS BY-3612	-
25	0208.01154	ROLAMENTO DE AGULHAS BY-1612	-
26	0208.01155	ROLAMENTO AXIAL NTA- 2435	-
27	0208.01156	ARRUELA ESPAÇADORA TRC 2435	-
28	0208.01157	ROLAMENTO AXIAL NTA-3648	-
29	0208.01158	ARRUELA ESPAÇADORA TRB-3648	-
30	0208.01159	ARRUELA ESPAÇADORA TRA-3648	-
31	0208.01160	ROLAMENTO 6207	-
32	0208.01161	PARAFUSO M8X20 UNI5739 8.8	-
33	0208.01162	PARAFUSO M8X25 UNI5739 8.8	-
34	0208.01163	PARAFUSO M8X30 UNI5739 8.8	-
35	0208.01164	RESPIRO 1/8" GAS	-
36	0208.01165	PINO GUIA 1/4" L=12.7	-
37	0208.01166	ANEL ELÁSTICO D25 UNI7435	-
38	0208.01167	ANEL ELÁSTICO D25 UNI7436	-
39	0208.01168	BUJÃO 3/4"-14NPTF	-

CAIXA DE TRANSMISSÃO COMER



CAIXA DE TRANSMISSÃO COMER

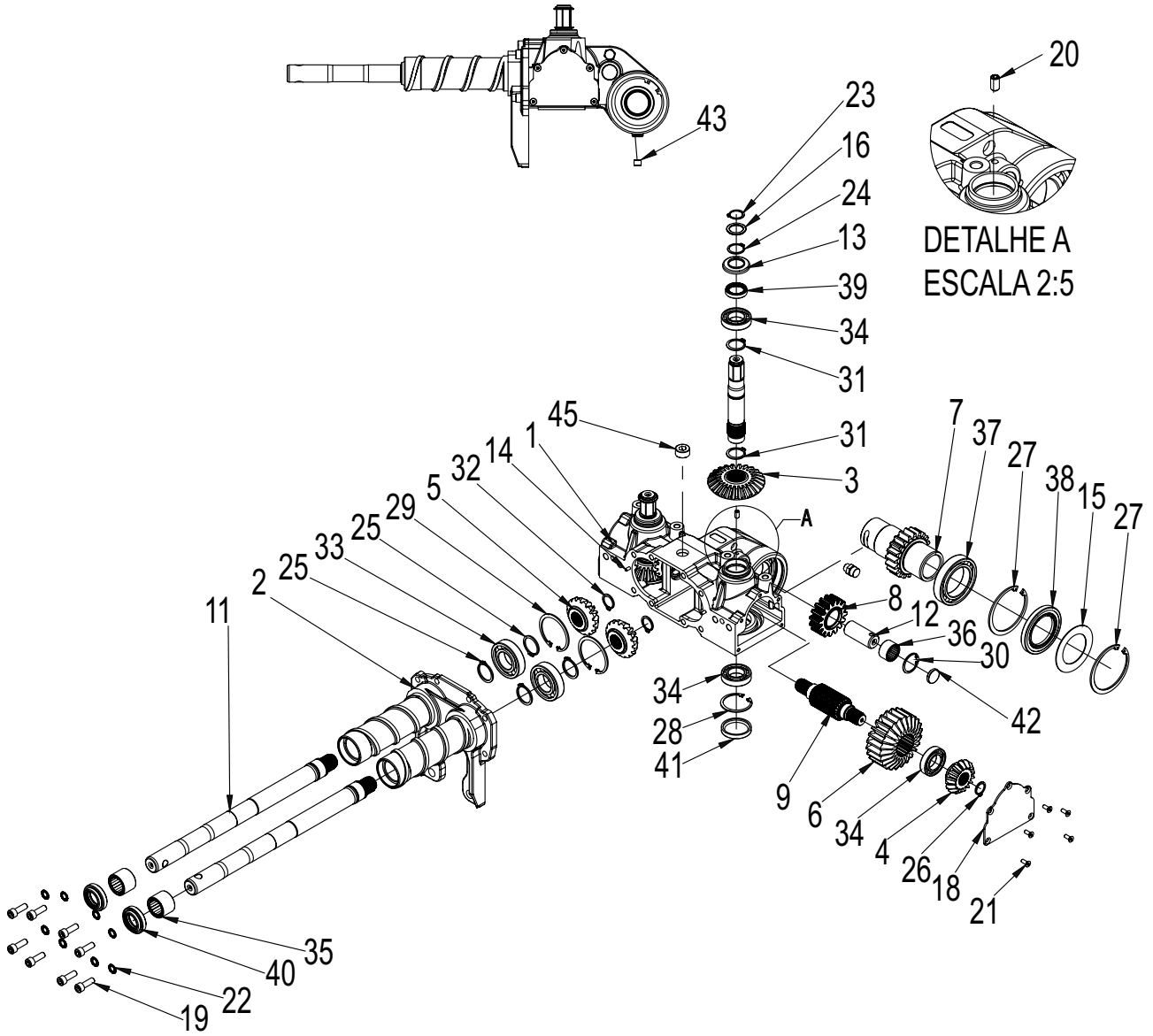
Nº	Código	Descrição	Qtd.
40	0208.01169	TAMPA 63,7X7,9	-
41	0208.01170	RETENTOR 57.15X76.2X9.5	-
42	0208.01171	RETENTOR 31.75X52.2X16.2	-
43	0208.01172	O-RING 23.47X2.95	-
44	0208.01173	RETENTOR 28X38X7	-
45	0208.01174	ROLAMENTO DE AGULHAS J-2412	-
46	0208.01175	GRAXA CYP-B521-0# -JOOMY	-



CAIXA DE TRANSMISSÃO BPN

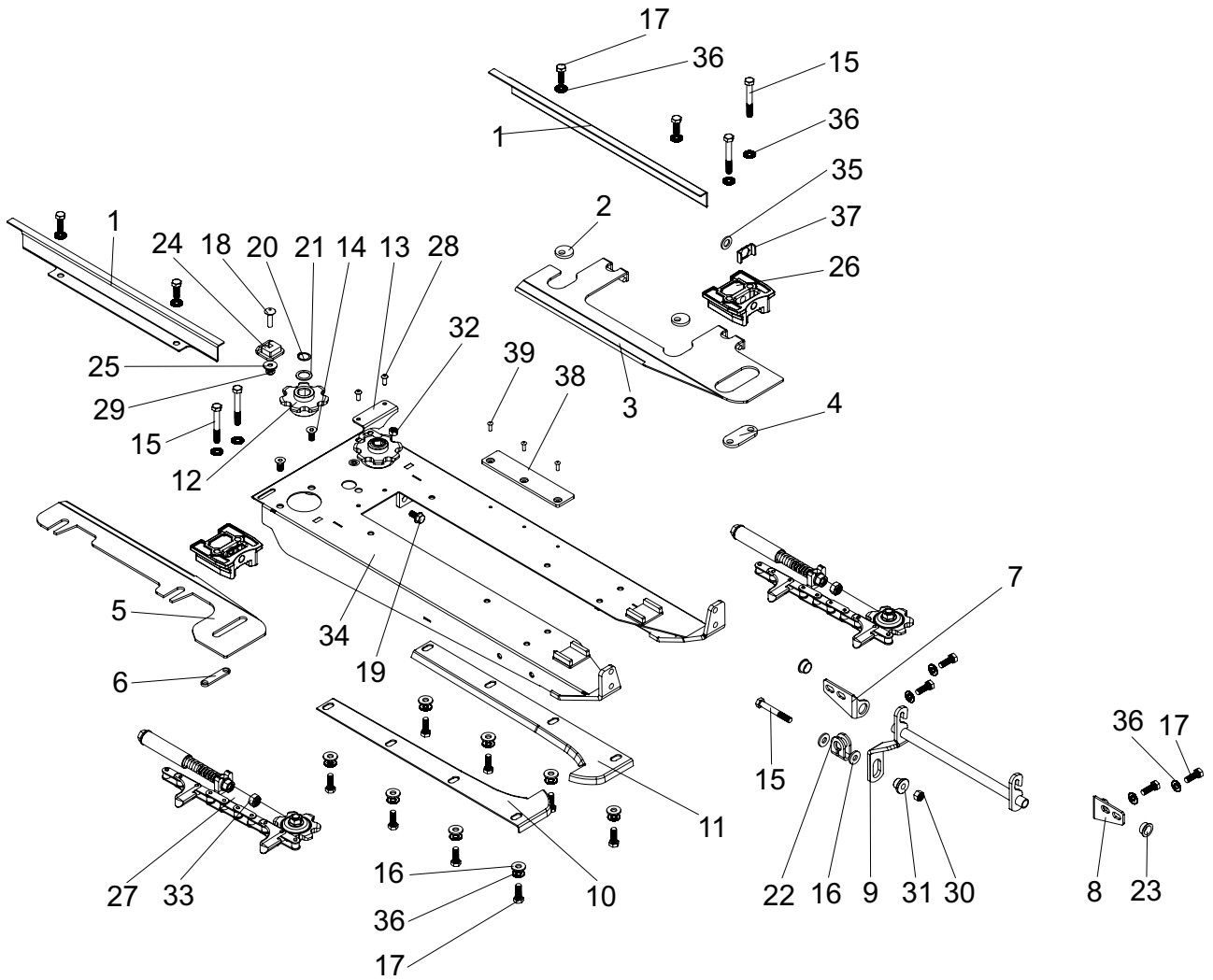
Nº	Código	Descrição	Qtd.
1	20.801.088	CARCAÇA DA CAIXA	1
2	20.801.089	PORTA ROLO	1
3	20.801.090	ENGRENAGEM Z25	2
4	20.801.091	ENGRENAGEM Z15	2
5	20.801.092	ENGRENAGEM CÔNICA Z16	2
6	20.801.093	ENGRENAGEM TRIPLA Z24	1
7	20.801.094	EIXO DE ENTRADA Z20	1
8	20.801.095	ENGRENAGEM INTERMEDIÁRIA Z16	1
9	20.801.096	EIXO CENTRAL	1
10	20.801.097	EIXO DE SAÍDA PARA ENG. DE CORRENTE	2
11	20.801.098	EIXO PORTA ROLO	2
12	20.801.099	EIXO INTERMEDIÁRIO LISO RETIFICADO	1
13	20.801.100	DEFLETOR METÁLICO	2
14	20.801.101	PINO DE GUIA	2
15	20.801.102	DISCO DE PROTEÇÃO	2
	20.801.103	ARRUELA DE FIXAÇÃO DA ENG. DE CORRENTE	1
16	20.801.104	TAMPA DE FECHAMENTO LATERAL	1
17	20.801.105	TAMPA DE FECHAMENTO LATERAL	1
18	20.801.106	PARAFUSO C/ CABEÇA ALLEN M10 X 30	8
19	20.801.087	PARAFUSO ALLEN S/ CABEÇA M8X16	1
20	20.801.107	PARAFUSO C/ CABEÇA ESCAREADA M6 X 16	10
21	20.801.108	ARRUELA DE PRESSÃO M10	8
22	20.801.086	ANEL ELÁSTICO P/ EIXO E.25 X 1,2	2
23	20.801.109	ANEL ELÁSTICO P/ EIXO E.28 X 1,5	2
24	20.801.110	ANEL ELÁSTICO P/ EIXO E.35 X 2,5	4
25	20.801.111	ANEL ELÁSTICO P/ EIXO E. 22X 1,75	3
26	20.801.112	ANEL ELÁSTICO P/ FURO I.95 X 3	4
27	20.801.113	ANEL ELÁSTICO P/ FURO I.55 X 2	2
28	20.801.114	ANEL ELÁSTICO P/ FURO I.72 X 2,5	2
29	20.801.084	ANEL ELÁSTICO P/ FURO I.38 X 1,5	1
30	20.801.085	ANEL ELÁSTICO P/ EIXO E.30 X 2,00	4
31	20.801.115	ANEL ELÁSTICO P/ EIXO E.25 X 2,0	2
32	20.801.116	ROLAMENTO DE ESFERAS 6207	2
33	20.801.117	ROLAMENTO DE ESFERAS 6006	6
34	20.801.118	ROLAMENTO DE AGULHAS Ø32XØ42X30	2
35	20.801.119	ROLAMENTO DE AGULHAS Ø28XØ35X20	1
36	20.801.120	ROLAMENTO DE ESFERAS 6012	2
37	20.801.121	RETENTOR C/ GUARDA PÓ Ø95XØ60X10	2
38	20.801.122	RETENTOR C/ GUARDA PÓ Ø40XØ28X8	2

CAIXA DE TRANSMISSÃO BPN



CAIXA DE TRANSMISSÃO BPN

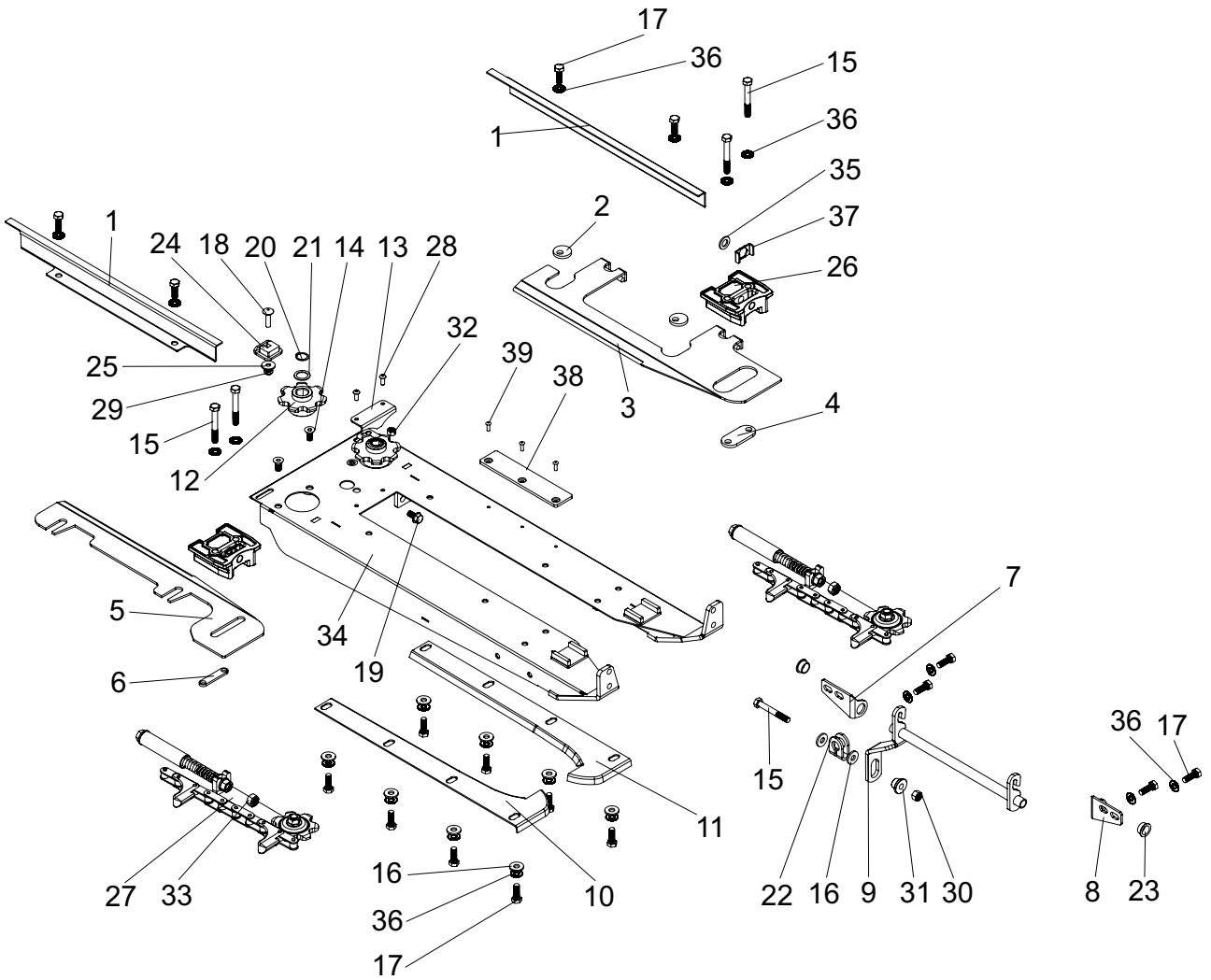
Nº	Código	Descrição	Qtd.
39	0208.01123	RETENTOR Ø32XØ52,17X10X16 KW13	2
40	0208.01124	TAMPA VULCANIZADA Ø55X8	2
41	0208.01125	TAMPA VULCANIZADA Ø28X5	2
42	0208.01126	BUJÃO 1/4" BSPT	1
43	0208.01127	RESPIRO 3/8" GÁS CÔNICO	1
44	0208.01128	BUJÃO 3/4" BSPT X 14FPP	1
45	0208.01129	PLAQUETA DE IDENTIFICAÇÃO BPN	1



UNIDADE DE LINHA

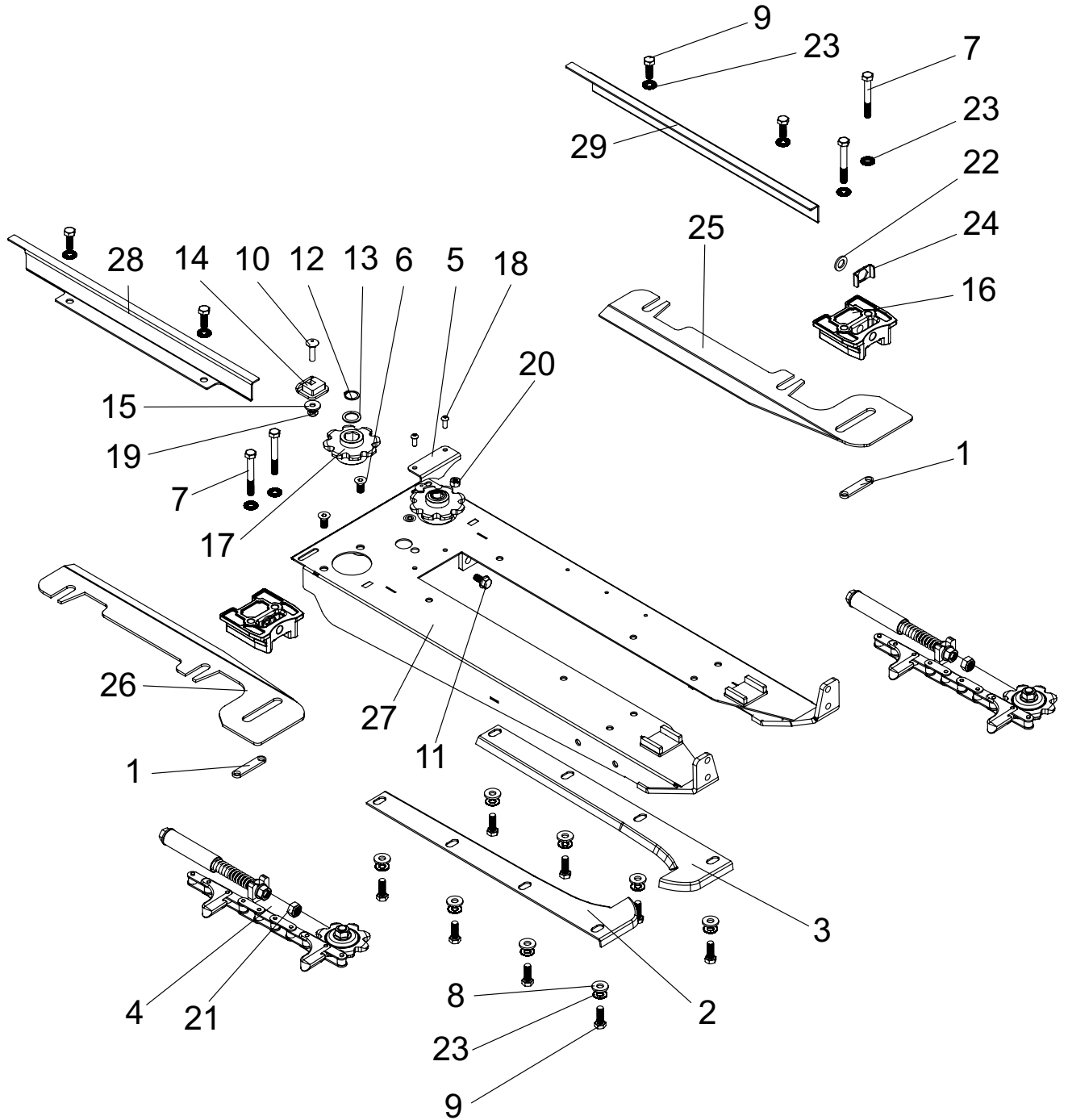
PREMIUM

Nº	Código	Descrição	Qty.
1	0208.00976	GUIA DA CORRENTE LADO DIREITO	1
	0208.00977	GUIA DA CORRENTE LADO ESQUERDO	1
2	0208.00328	ESPAÇADOR CHAPA	2
3	0208.00981	CHAPA DESTRONCADORA REGULÁVEL	1
4	0208.00564	ESPAÇADOR CHAPA	1
5	0208.00982	CHAPA DESTRONCADORA FIXA	1
6	0208.00565	ESPAÇADOR	1
7	0208.00566	SUORTE TRASEIRO	1
8	0208.00567	SUORTE FRONTAL	1
9	0208.00423	ALAVANCA DESTRONCADORA	1
10	0208.00120	CHAPA RASPADORA LADO DIREITO	1
11	0208.00121	CHAPA RASPADORA LE	1
12	0208.00063	RODA DENTADA TRASEIRA	2
13	0208.00435	CANTONEIRA ANTI-DESGASTE	1
14	0208.00556	PARAFUSO M12 X 25 8.8 DIN 7991	4
15	0208.00039	PARAFUSO M12 X 80 8.8 DIN 601	5
16	0208.00568	ARRUELA A12 (31X4,75)	10
17	0208.00487	PARAFUSO M12 X 35 8.8 DIN 601	16
18	0208.00015	PARAFUSO M10X40 8.8 DIN 603	2
19	0208.00569	PARAFUSO M12 X 25 8.8 DIN 6921	4
20	0208.00329	ANEL ELÁSTICO 22 X 1,2 DIN 471	2
21	0208.00069	ARRUELA (25,1X35X2)	2
22	0208.00398	ABRAÇADEIRA	1
23	0208.00338	BUCHA PLASTICA	2
24	0208.00040	SUORTE DO PISO	2
25	0208.00155	ARRUELA A10 (25X3,0)	2
26	0208.00082	GUIA PLÁSTICO	2
27	0208.00431	CONJUNTO TENSOR UNIDADE DE LINHA Z7	2
	0208.01036	CONJUNTO TENSOR UNIDADE DE LINHA Z8	2
28	0208.00570	PARAFUSO DIN 7380 M8X20	2
29	0208.00210	PORCA M10 AUTO TRAVANTE DIN985	2
30	0208.00402	PORCA AUTO TRAVANTE M12 DIN 985	1
31	0208.00408	BUCHA	1
32	0208.00571	PORCA AUTO TRAVANTE M8 DIN 985	2
33	0208.00084	PORCA AUTO TRAVANTE M16 DIN 985,	2
34	0208.00980	CORPO UNIDADE DE LINHA	1
35	0208.00387	ARRUELA A16 (30X3,3)	2
36	0208.00447	ARRUELA ESTRIADA A12	20



005**UNIDADE DE LINHA****PREMIUM****25**

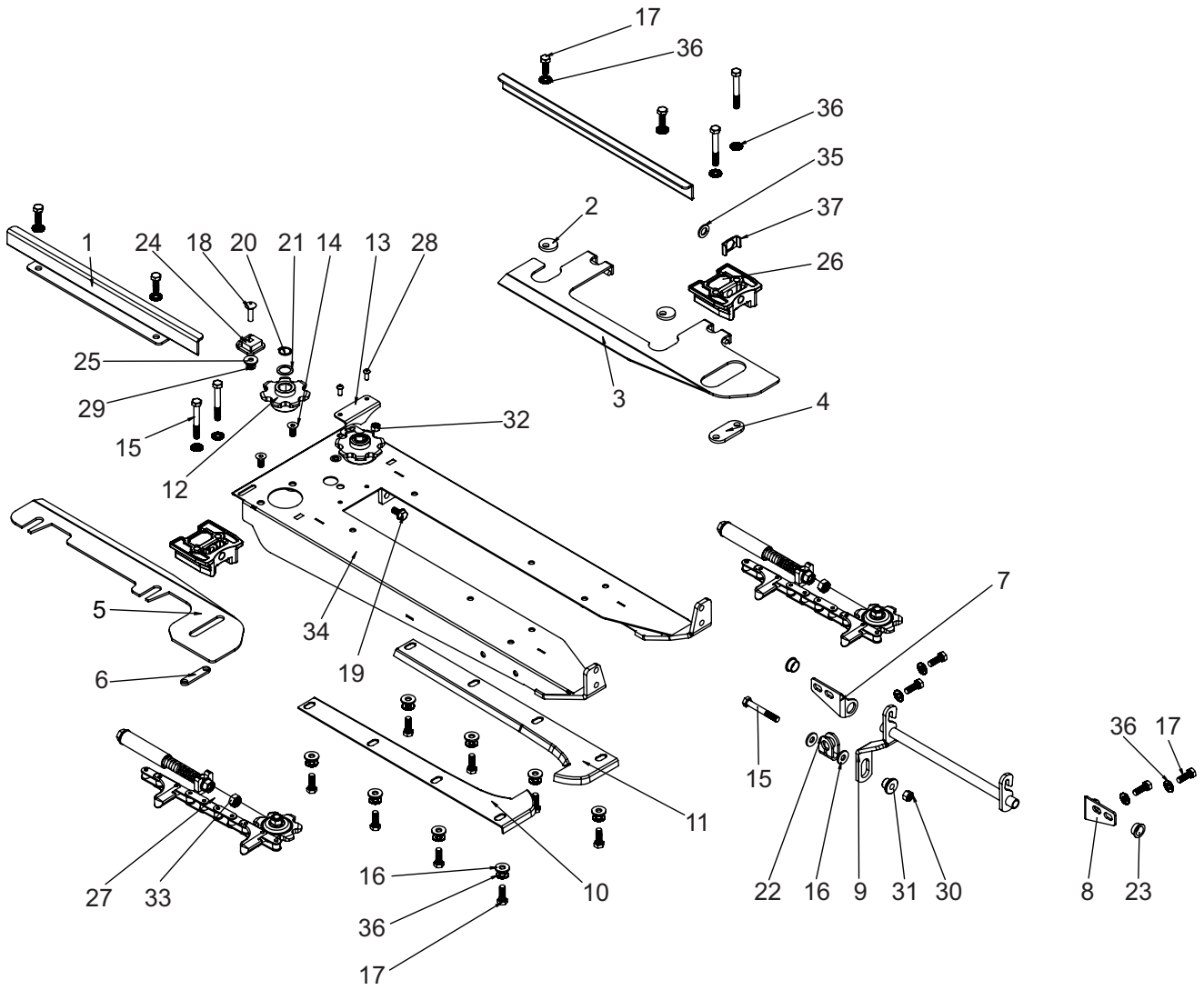
Nº	Código	Descrição	Qty.
37	0208.00332	TRAVA PORCA GUIA PLÁSTICA	2
38	0208.00945	PLACA ANTI-DESGASTE	1
39	0208.00962	REBITE DE REPUXO 6X19 ALUMÍNIO	3



UNIDADE DE LINHA

EXITUS

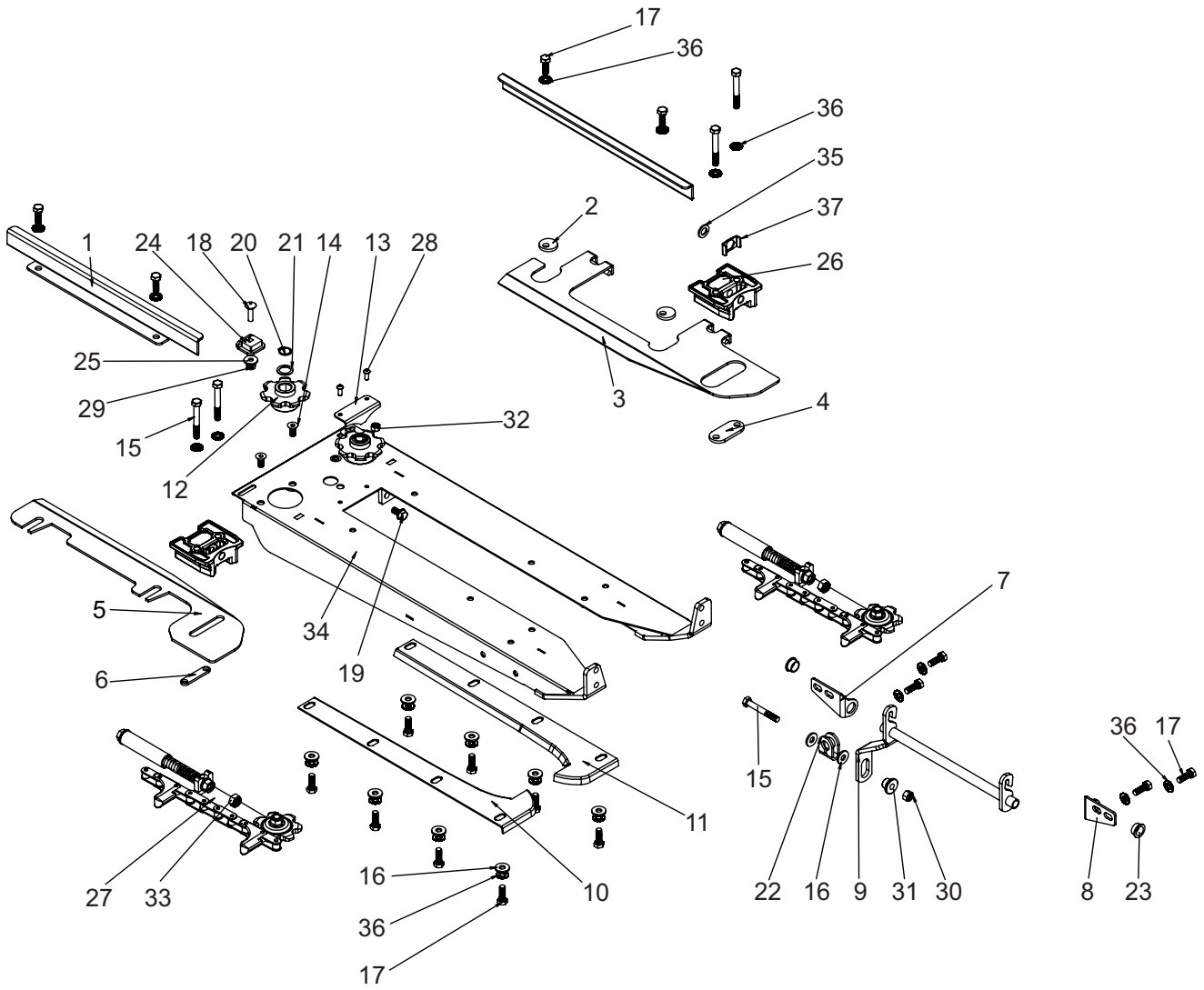
Nº	Código	Descrição	Qtd.
1	0208.00565	ESPAÇADOR	2
2	0208.00120	CHAPA RASPADORA LADO DIREITO	1
3	0208.00121	CHAPA RASPADORA LADO ESQUERDO	1
4	0208.01036	CONJUNTO TENSOR UNIDADE DE LINHA Z8	2
5	0208.00435	CANTONEIRA ANTI-DESGASTE	1
6	0208.00556	PARAFUSO M12 X 25 8.8 DIN 7991	4
7	0208.00039	PARAFUSO M12 X 80 8.8 DIN 601	4
8	0208.00568	ARRUELA A12 (31X4,75)	8
9	0208.00487	PARAFUSO M12 X 35 8.8 DIN 601	12
10	0208.00015	PARAFUSO M10X40 8.8 DIN 603	2
11	0208.00569	PARAFUSO M12 X 25 8.8 DIN 6921	4
12	0208.00329	ANEL ELÁSTICO 22 X 1,2 DIN 471	2
13	0208.00069	ARRUELA (25,1X35X2)	2
14	0208.00040	SUORTE DO PISO	2
15	0208.00155	ARRUELA A10 (25X3,0)	2
16	0208.00082	GUIA PLASTICO	2
17	0208.01030	RODA DENTADA TRASEIRA Z8	2
18	0208.00570	PARAFUSO DIN 7380 M8X20	2
19	0208.00210	PORCA M10 AUTO TRAVANTE DIN985	2
20	0208.00571	PORCA AUTO TRAVANTE M8 DIN 985	2
21	0208.00084	PORCA AUTO TRAVANTE M16 DIN 985	2
22	0208.00387	ARRUELA A16 (30X3,3)	2
23	0208.00447	ARRUELA ESTRIADA A12	16
24	0208.00332	TRAVA PORCA GUIA PLASTICA	2
25	0208.01037	CHAPA DESTRONCADORA FIXA LADO ESQUERDO	1
26	0208.00168	CHAPA DESTRONCADORA FIXA LADO DIREITO	1
27	0208.00980	CORPO UNIDADE DE LINHA	1
28	0208.00976	GUIA DA CORRENTE LADO DIREITO	1
29	0208.00977	GUIA DA CORRENTE LADO ESQUERDO	1



UNIDADE DE LINHA

S3

Nº	Código	Descrição	Qtd.
1	0208.00555	GUIA DA CORRENTE DA UNIDADE	2
2	0208.00328	SUPLEMENTO DE REGULAGEM DA UNIDADE	2
3	0208.00563	CHAPA DESTRONCADORA REGULÁVEL	1
4	0208.00564	SUPLEMENTO 89,7 X 40 DA CHAPA REGULÁVEL	1
5	0208.00168	CHAPA DESTRONCADORA FIXA	1
6	0208.00565	SUPLEMENTO 82,7 X 18 DA CHAPA FIXA	1
7	0208.00566	SUPORTE DIREITO	1
8	0208.00567	SUPORTE ESQUERDO	1
9	0208.00423	ALAVANCA DESTRONCADORA	1
10	0208.00120	CHAPA DE BLOQUEIO DIREITA	1
11	0208.00121	CHAPA DE BLOQUEIO ESQUERDA	1
12	0208.00063	ENGRENAGEM TRASEIRA Z7	2
13	0208.00435	CANTONEIRA ANTI-DESGASTE	1
14	0208.00556	PARAFUSO M12 X 25 DIN 7991 8.8	4
15	0208.00039	PARAFUSO M12 X 80 DIN 601 8.8	5
16	0208.00568	ARRUELA M12 X 31 X 4,75	10
17	0208.00487	PARAFUSO M12 X 35 DIN 601 8.8	16
18	0208.00015	PARAFUSO FRANCÊS M10X40 DIN 603 8.8	2
19	0208.00569	PARAFUSO M12 X 25 DIN 6921 8.8	4
20	0208.00329	ANEL ELÁSTICO 22 X 1,2 X DIN 471	2
21	0208.00069	ARRUELA 25,2 X 35,5 X 2,00	2
22	0208.00398	BRAÇADEIRA TRAVA INFERIOR	1
23	0208.00338	BUCHA PLÁSTICA	2
24	0208.00040	SUPORTE DE APERTO DO PISO	2
25	0208.00155	ARRUELA M10 X 25 X 3,00	2
26	0208.00082	GUIA PLÁSTICO DA ENGRENAGEM	2
27	0208.00431	CONJUNTO TENSOR DA UNIDADE DE LINHA Z7	2
28	0208.00570	PARAFUSO SEXTAVADO M8 X 20 DIN 601 8.8	2

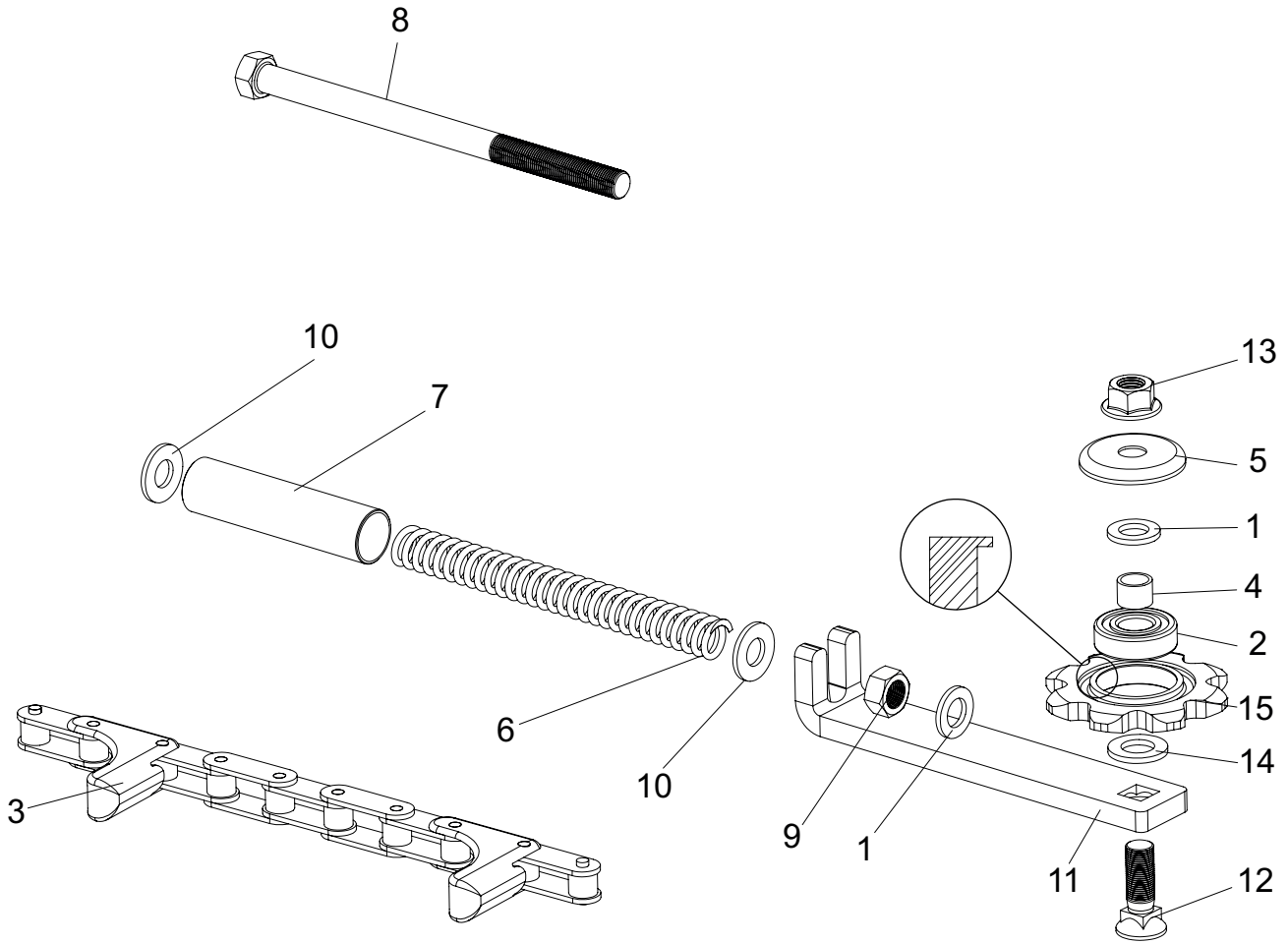


UNIDADE DE LINHA

S3

Nº	Código	Descrição	Qtd.
29	0208.00210	PORCA M10 AUTO TRAVANTE DIN 985	4
30	0208.00402	PORCA M12 AUTO TRAVANTE DIN 985	1
31	0208.00408	BUCHA DA UNIDADE	1
32	0208.00571	PORCA M8 AUTO TRAVANTE DIN 985	2
33	0208.00084	PORCA M16 AUTO TRAVANTE DIN 985	2
34	0208.00554	CORPO DE AÇO DA CAIXA 1081	1
35	0208.00387	ARRUELA A16 (30X3,3) DIN 125	2
36	0208.00447	ARRUELA ESTRIADA A12	20
37	0208.00332	TRAVA PORCA DA GUIA DO ESTICADOR	2

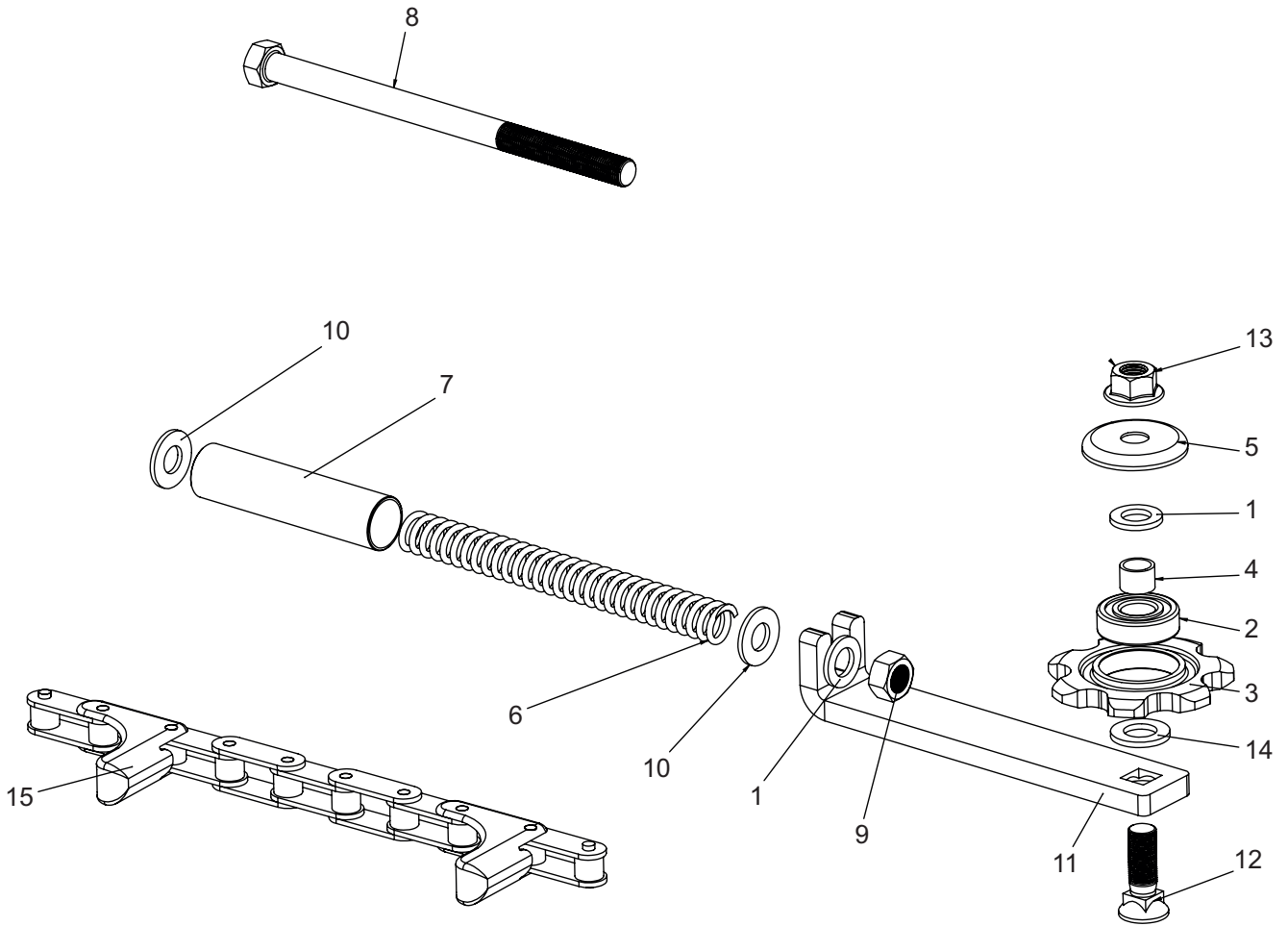
TENSOR DA CORRENTE CA2060H Z8



TENSOR DA CORRENTE CA2060H Z8

Nº	Código	Descrição	Qtd.
1	0208.03870	ARRUELA A16 (30X3,3)	2
2	0208.00071	ROLAMENTO 6204	1
3	0208.01031	CORRENTE RECOLHEDORA 2060H	1
4	0208.00072	BUCHA INTERNA	1
5	0208.00049	ARRUELA ANTI PÓ	1
6	0208.00331	MOLA	1
7	0208.00330	GUIA MOLA	1
8	0208.00095	PARAFUSO M16 X 285 8.8 DIN 601	1
9	0208.00097	PORCA M16 DIN 934	1
10	0208.00386	ARRUELA A16X34	2
11	0208.00148	SUORTE L RODA DENTADA FRONTAL	1
12	0208.00432	PARAFUSO ARADO 5/8 X 2" 12.9	1
13	0208.00442	PORCA SPIRALOCK - 5/8	1
14	0208.00576	ARRUELA A18 (34X3,3)	1
15	0208.01029	RODA DENTADA Z8	1

TENSOR DA CORRENTE CA555 Z7



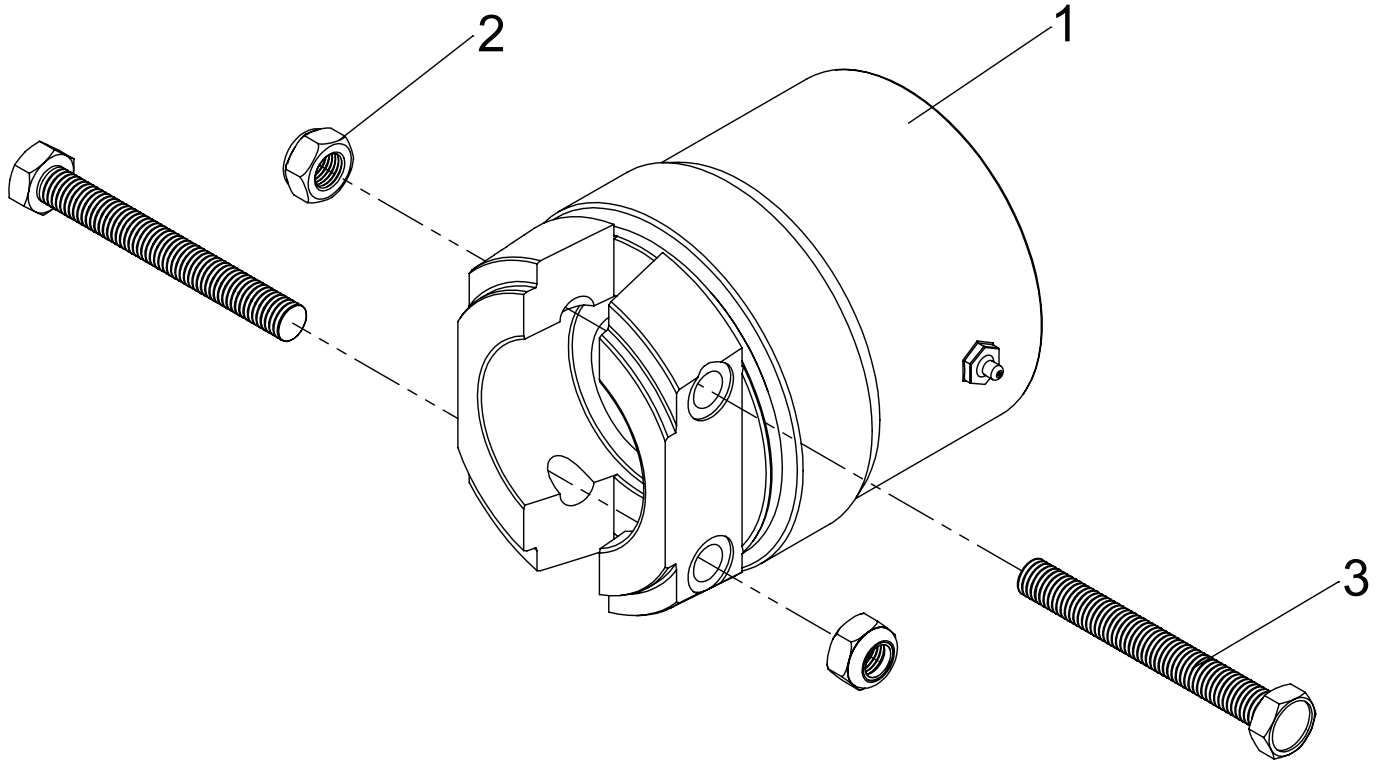
TENSOR DA CORRENTE CA555 Z7

Nº	Código	Descrição	Qtd.
1	0208.00387	ARRUELA A16 (30X3,3) DIN 125	2
2	0208.00071	ROLAMENTO 6204	1
3	0208.00064	ENGRENAGEM DIANTEIRA DAS UNIDADES	1
4	0208.00072	BUCHA DO ROLAMENTO	1
5	0208.00049	ARRUELA COPO	1
6	0208.00331	MOLA DO ESTICADOR DA CORRENTE	1
7	0208.00330	TUBO GUIA DO ESTICADOR DA CORRENTE	1
8	0208.00095	PARAFUSO M16 X2,0 X285 BC MA 931 8.8	1
9	0208.00097	PORCA M16 DIN 934	1
10	0208.00386	ARRUELA M16 X 34 X 3,00	2
11	0208.00148	SUPORTE L DA ENGRENAGEM	1
12	0208.00432	PARAFUSO ARADO 5/8-11 X 2 12.9	1
13	0208.00446	PORCA SEXTAVADA 5/8-11 FLANGE AUTO TRAVANTE	1
14	0208.00576	ARRUELA A 18 (34X3,3) DIN 125	1
15	0208.00134	CORRENTE ALIMENTADORA CA555	1

010

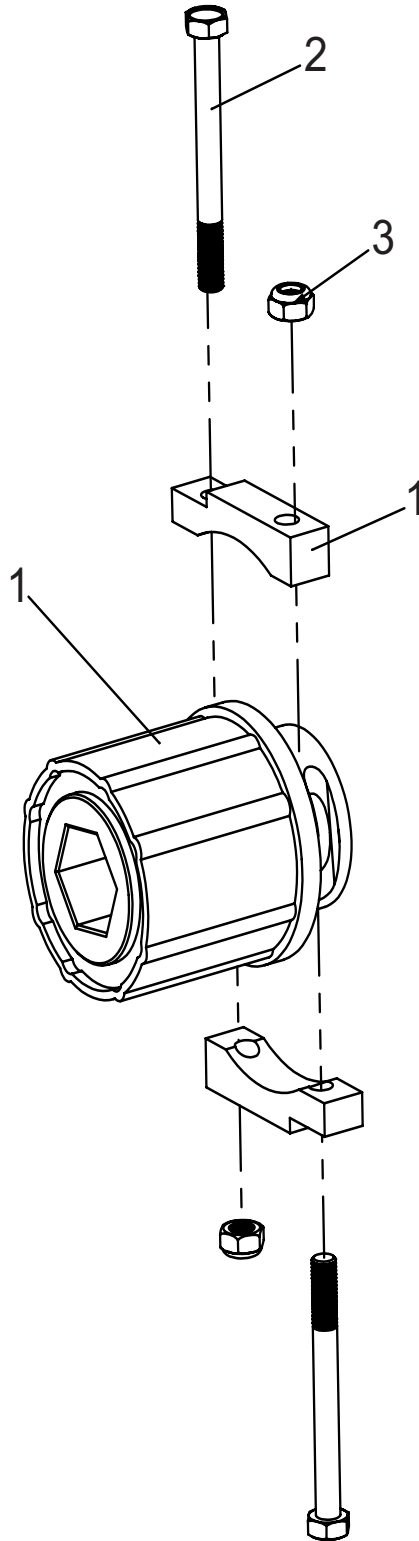
EMBREGEM UNIDADE DE LINHA - BPN

36



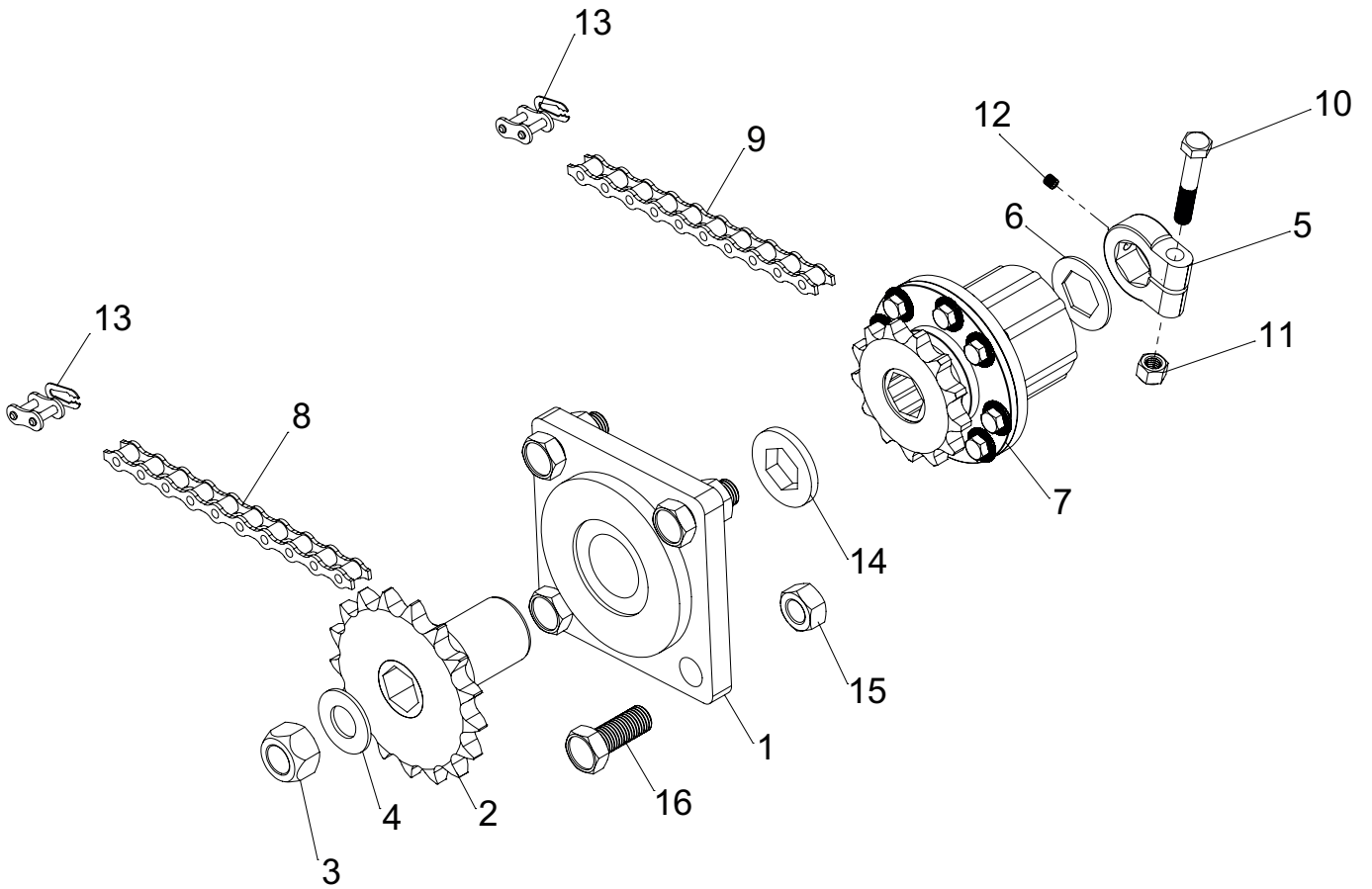
EMBREGEM UNIDADE DE LINHA - BPN

Nº	Código	Descrição	Qtd.
1	0208.01039	LIMITADOR DE TORQUE	1
2	0208.00210	PORCA AUTO TRAVANTE M10 DIN 985	2
3	0208.01040	PARAFUSO M10X85 DIN601	2



EMBREAGEM UNIDADES DE LINHA - GKN

Nº	Código	Descrição	Qtd.
1	0208.00379	EMBREAGEM GKN UNIDADES DE LINHA	1
2	0208.00557	PARAFUSO M10 X 100 DIN 601 8.8	2
3	0208.00210	PORCA M10 AUTO TRAVANTE DIN 985	2

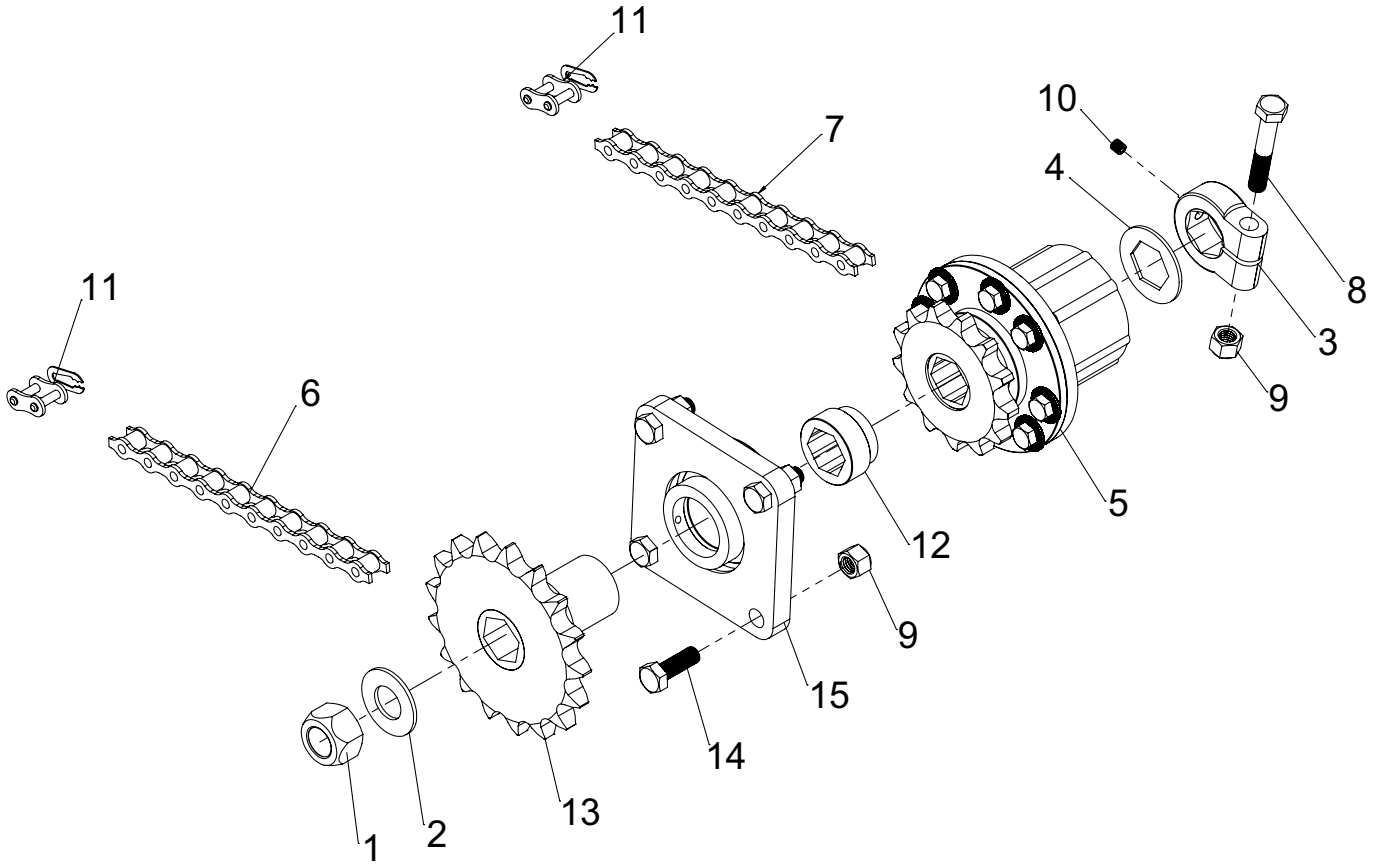


ACIONAMENTO COM EMBREAGEM

PREMIUM

41

Nº	Código	Descrição	Qtd.
1	0208.00984	CONJUNTO MANCAL COM ROLAMENTO	1
1A	0208.01380	MANCAL	1
1B	0208.01381	ROLAMENTO	1
2	0208.01194	RODA DENTADA Z15 PREMIUM	1
	0208.00996	RODA DENTADA Z17 PREMIUM	1
	0208.01195	RODA DENTADA Z19 PREMIUM	1
	0208.01196	RODA DENTADA Z21 PREMIUM	1
3	0208.01005	PORCA AUTO TRAVANTE M24X2 DIN985	1
4	0208.01041	ARRUELA LISA A24	1
5	0208.00536	ABRAÇADEIRA SEXTAVADA	1
6	0208.00534	ARRUELA SEXTAVADA	1
7	0208.00415	LIMITADOR DE TORQUE SEM FIM	1
8	0208.00366	CORRENTE ASA80H 65 ELOS	1
9	0208.00367	CORRENTE ASA80H 63 ELOS	1
10	0208.00532	PARAFUSO M12 X 70 8.8 DIN 601	1
11	0208.00402	PORCA AUTO TRAVANTE M12 DIN985	1
12	0208.00170	PRISIONEIRO M8 X 10 DIN 916	1
13	0208.00173	EMENDA ASA80H	2
14	0208.01004	BUCHA ESPAÇADORA PREMIUM	1
15	0208.01002	PORCA AUTO TRAVANTE M20 – CLASSE 8	4
16	0208.01382	PARAFUSO SEXTAVADO M20X60 8.8	4

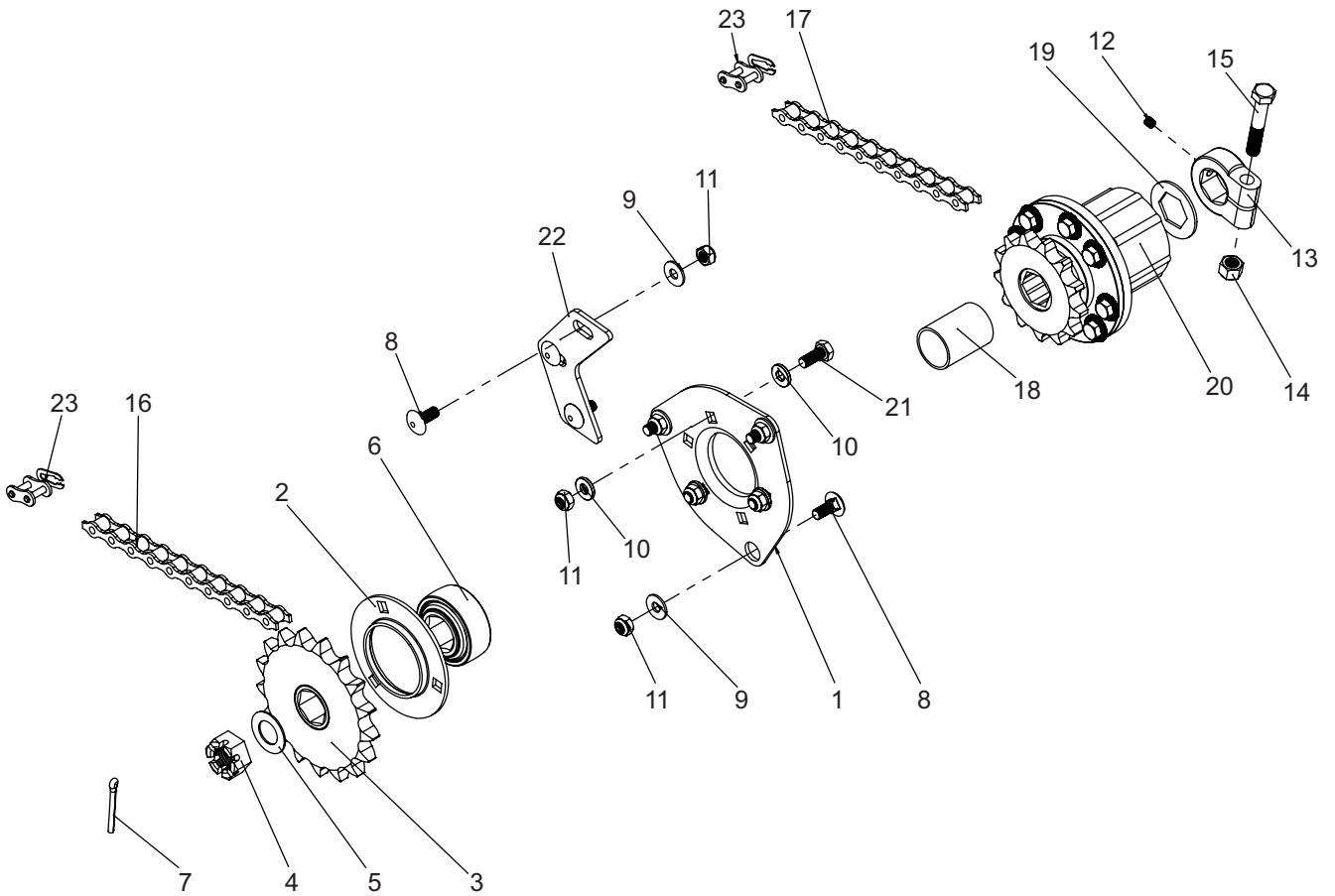


ACIONAMENTO COM EMBREAGEM

EXITUS

43

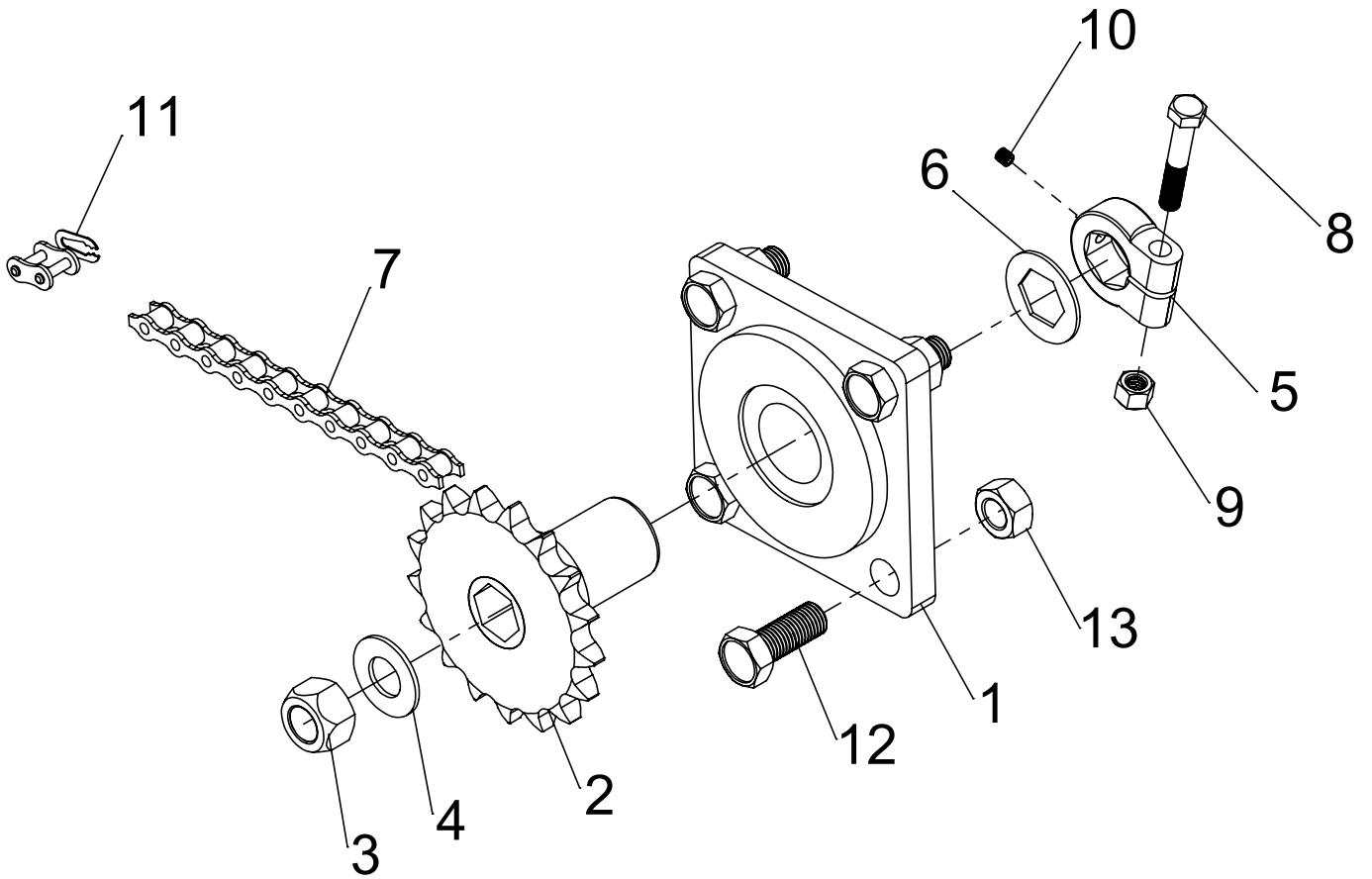
Nº	Código	Descrição	Qtd.
1	0208.01005	PORCA AUTO TRAVANTE. M24X2 DIN985	1
2	0208.01041	ARRUELA LISA A24	1
3	0208.00536	ABRAÇADEIRA SEXTAVADA	1
4	0208.00534	ARRUELA SEXTAVADA	1
5	0208.00415	LIMITADOR DE TORQUE SEM FIM	1
6	0208.00366	CORRENTE ASA80H 65 ELOS	1
7	0208.00367	CORRENTE ASA80H 63 ELOS	1
8	0208.00532	PARAFUSO M12 X 70 8.8 DIN 601	1
9	0208.00402	PORCA AUTO TRAVANTE M12 DIN985	5
10	0208.00170	PRISIONEIRO M8 X 10 DIN 916	1
11	0208.00173	EMENDA ASA80H	2
12	0208.01045	BUCHA LIMITADORA DE TORQUE	1
13	0208.01189	RODA DENTADA Z15 EXITUS	1
	0208.01043	RODA DENTADA Z17 EXITUS	1
	0208.01190	RODA DENTADA Z19 EXITUS	1
	0208.01191	RODA DENTADA Z21 EXITUS	1
14	0208.00487	PARAFUSO M12 X 35 8.8 DIN 601	4
15	0208.01044	CONJUNTO MANCAL/ROLAMENTO	1
15A	0208.01378	MANCAL	1
15B	0208.01379	ROLAMENTO	1



ACIONAMENTO COM EMBREAGEM

S3

Nº	Código	Descrição	Qtd.
1	0208.00307	FLANGE	1
2	0208.00050	FLANGE	1
3	0208.00531	ENGRENAGEM Z17 X 1	1
	0208.00035	ENGRENAGEM Z15 X 1	1
	0208.00169	ENGRENAGEM Z19 X 1	1
4	0208.00151	PORCA CASTELO M24X2 DIN 979 - CLASSE B	1
5	0208.00390	ARRUELA M24 X 42 X 2,00	1
6	0208.00043	ROLAMENTO SEXTAVADO 5207	1
7	0208.00152	CONTRAPINO 5X40 DIN 94-ISO1234	1
8	0208.00448	PARAFUSO FRANCÊS M10 X 25 DIN 603 8.8	6
9	0208.00155	ARRUELA M10 X 25 X 3,00	6
10	0208.00518	ARRUELA LISA M10 DIN 125	6
11	0208.00210	PORCA M10 AUTO TRAVANTE DIN 985	9
12	0208.00170	PRISIONEIRO M8 X 10 DIN 916	1
13	0208.00536	ABRAÇADEIRA DO EIXO SEXTAVADO	1
14	0208.00402	PORCA M12 AUTO TRAVANTE DIN 985	1
15	0208.00532	PARAFUSO M12 X 70 DIN 601 8.8	1
16	0208.00366	CORRENTE ASA 80H 65 ELOS	1
17	0208.00367	CORRENTE ASA 80H 63 ELOS	1
18	0208.00533	BUCHA ESPAÇADORA GRANDE EIXO SEXTAVADO	1
19	0208.00534	ARRUELA COM SEXTAVADO INTERNO	1
20	0208.00415	LIMITADOR DE TORQUE 900 NM SEM FIM	1
21	0208.00453	PARAFUSO SEXTAVADO M10 X 25 DIN 601 8.8	3
22	0208.00535	REFORÇO MANCAL LATERAL	1
23	0208.00173	EMENDA CORRENTE ASA80H	2

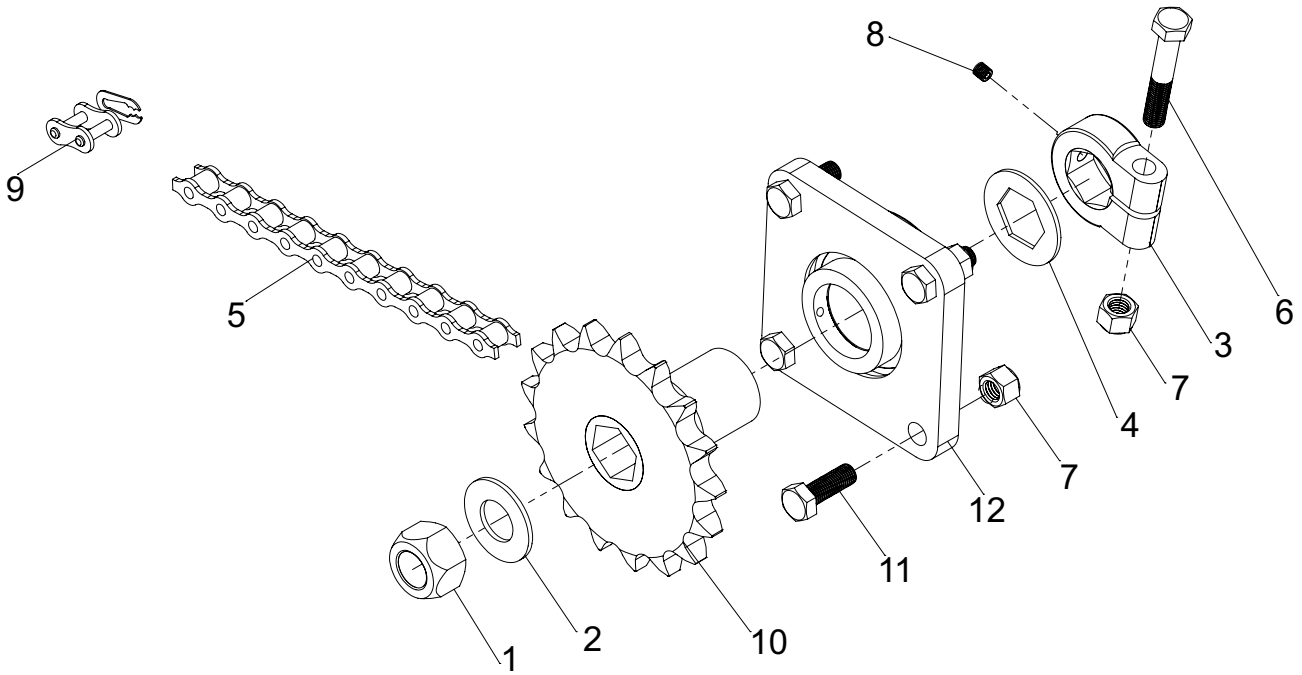


ACIONAMENTO SEM EMBREAGEM

PREMIUM

47

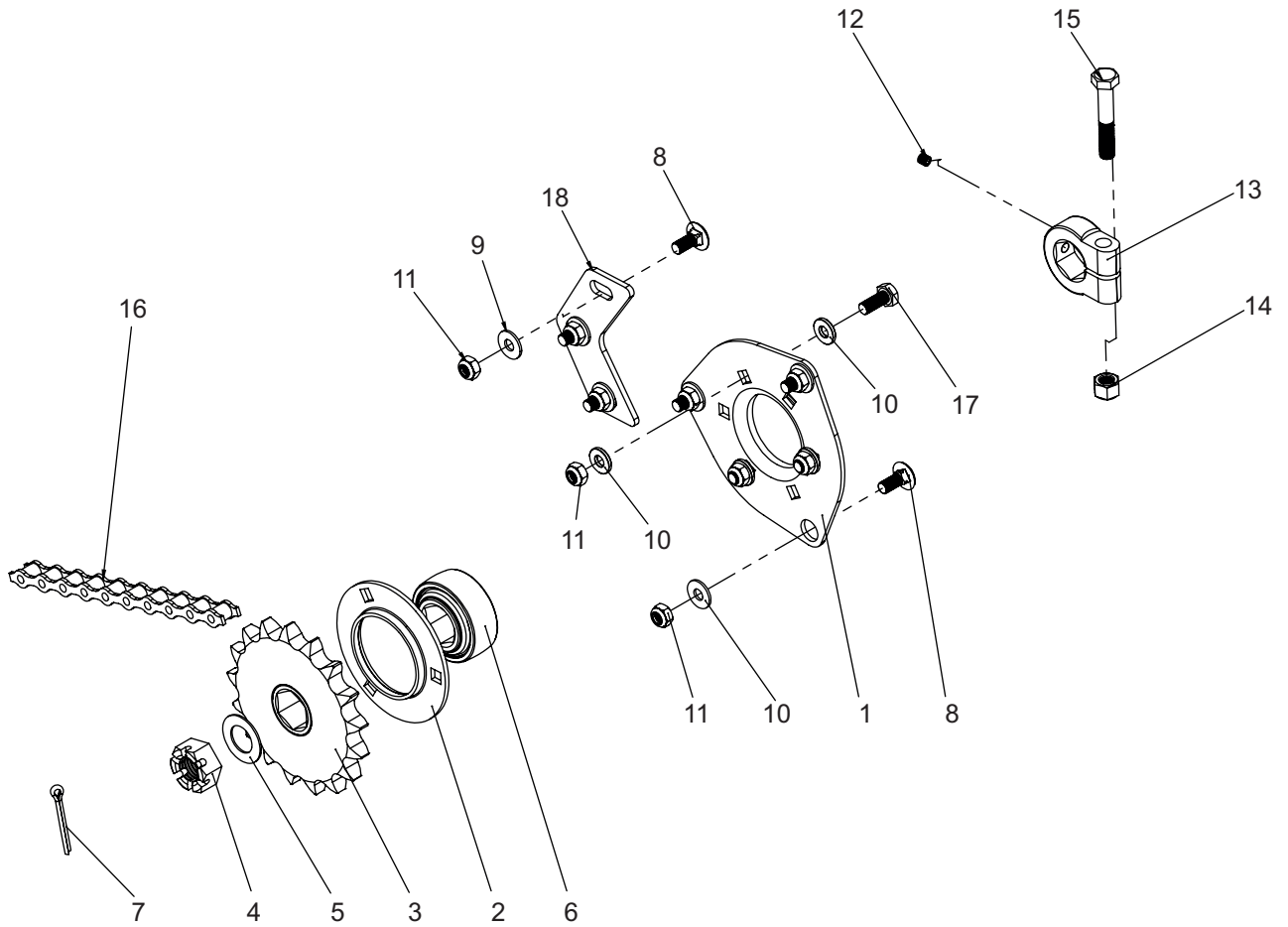
Nº	Código	Descrição	Qtd.
1	0208.00984	CONJUNTO MANCAL COM ROLAMENTO	1
1A	0208.01380	MANCAL	1
1B	0208.01381	ROLAMENTO	1
2	0208.01194	RODA DENTADA Z15 PREMIUM	1
	0208.00996	RODA DENTADA Z17 PREMIUM	1
	0208.01195	RODA DENTADA Z19 PREMIUM	1
	0208.01196	RODA DENTADA Z21 PREMIUM	1
3	0208.01005	PORCA AUTO TRAVANTE M24X2 DIN985	1
4	0208.01041	ARRUELA LISA A24	1
5	0208.00536	ABRAÇADEIRA SEXTAVADA	1
6	0208.00534	ARRUELA SEXTAVADA	1
7	0208.00366	CORRENTE ASA80H 65 ELOS	1
8	0208.00532	PARAFUSO M12 X 70 8.8 DIN 601	1
9	0208.00402	PORCA AUTO TRAVANTE M12 DIN985	1
10	0208.00170	PRISIONEIRO M8 X 10 DIN 916	1
11	0208.00173	EMENDA ASA80H	1
12	0208.01382	PARAFUSO SEXTAVADO M20X75 8.8	4
13	0208.01002	PORCA AUTO TRAVANTE M20 – CLASSE 8	4



ACIONAMENTO SEM EMBREAGEM

EXITUS

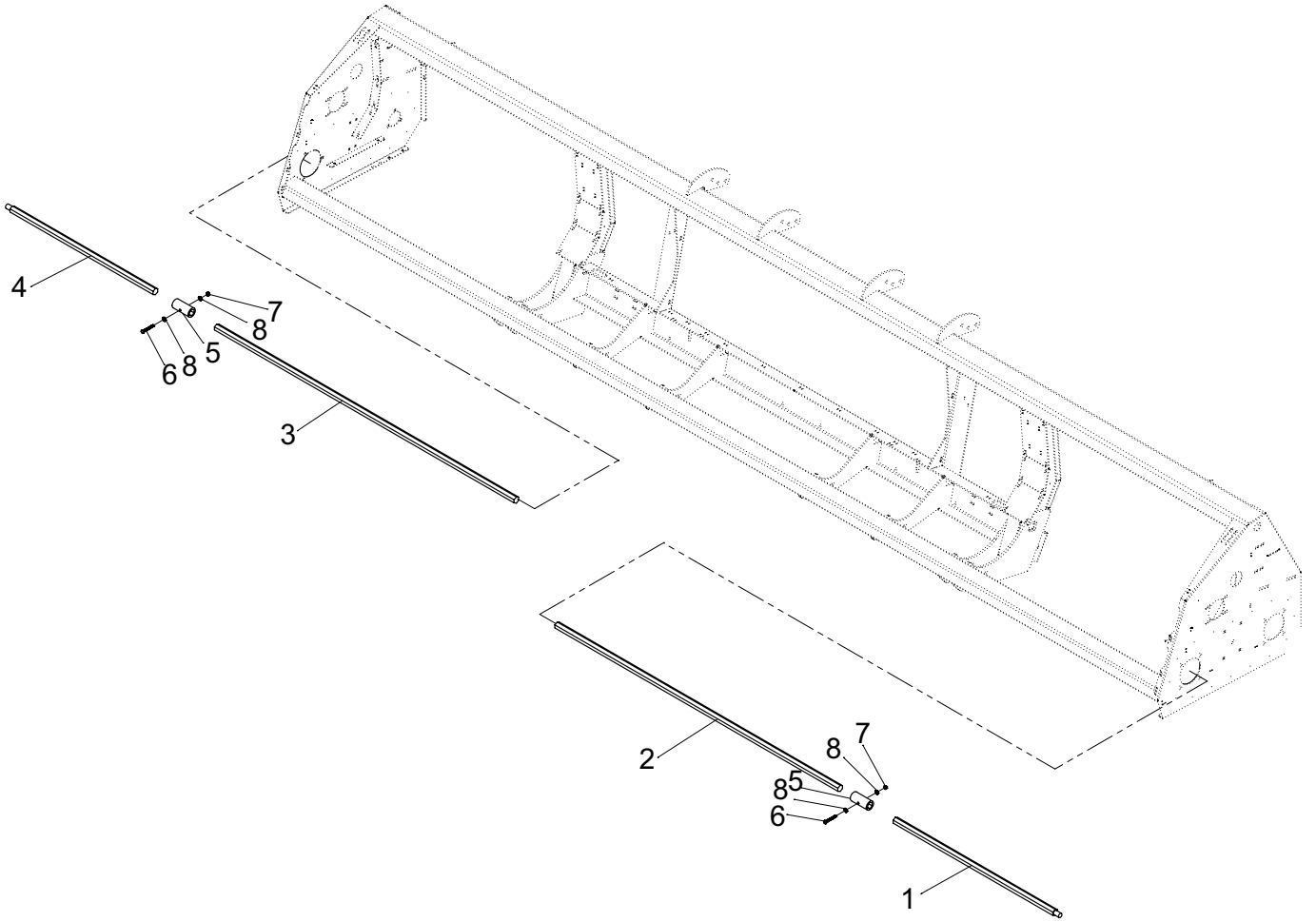
Nº	Código	Descrição	Qtd.
1	0208.01005	PORCA AUTO TRAVANTE M24X2 DIN985	1
2	0208.01041	ARRUELA LISA A24	1
3	0208.00536	ABRAÇADEIRA SEXTAVADA	1
4	0208.00534	ARRUELA SEXTAVADA	1
5	0208.00366	CORRENTE ASA80H 65 ELOS	1
6	0208.00532	PARAFUSO M12 X 70 8.8 DIN 601	1
7	0208.00402	PORCA AUTO TRAVANTE M12 DIN985	4
8	0208.00170	PRISIONEIRO M8 X 10 DIN 916	1
9	0208.00173	EMENDA ASA80H	1
10	0208.01189	RODA DENTADA Z15 EXITUS	1
	0208.01043	RODA DENTADA Z17 EXITUS	1
	0208.01190	RODA DENTADA Z19 EXITUS	1
	0208.01191	RODA DENTADA Z21 EXITUS	1
11	0208.00487	PARAFUSO M12 X 35 8.8 DIN 601	4
12	0208.01044	CONJUNTO MANCAL/ROLAMENTO	1
12A	0208.01378	MANCAL	1
12B	0208.01379	ROLAMENTO	1



ACIONAMENTO SEM EMBREAGEM

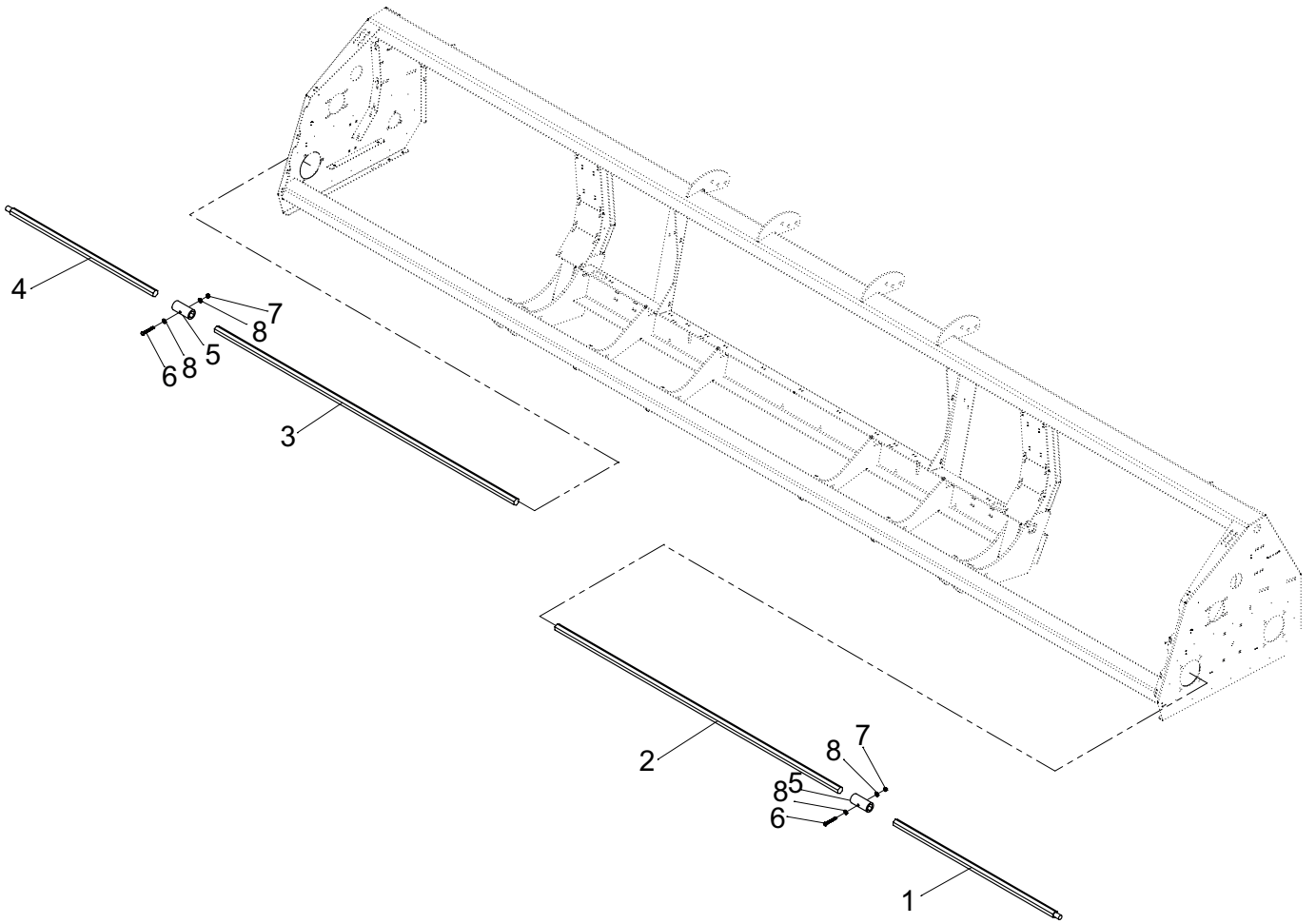
S3

Nº	Código	Descrição	Qtd.
1	0208.00307	FLANGE	1
2	0208.00050	FLANGE	1
3	0208.00531	ENGRENAGEM Z17 X 1	1
	0208.00035	ENGRENAGEM Z15 X 1	1
	0208.00169	ENGRENAGEM Z19 X 1	1
4	0208.00151	PORCA CASTELO M24X2 DIN 979 - CLASSE B	1
5	0208.00390	ARRUELA M24 X 42 X 2,00	1
6	0208.00043	ROLAMENTO SEXTAVADO 5207	1
7	0208.00152	CONTRAPINO 5X40 DIN 94-ISO1234	1
8	0208.00448	PARAFUSO FRANCÊS M10 X 25 DIN 603 8.8	6
9	0208.00155	ARRUELA M10 X 25 X 3,00	6
10	0208.00518	ARRUELA LISA M10 DIN 125	6
11	0208.00210	PORCA M10 AUTO TRAVANTE DIN 985	9
12	0208.00170	PRISIONEIRO M8 X 10 DIN 916	1
13	0208.00536	ABRAÇADEIRA DO EIXO SEXTAVADO	1
14	0208.00402	PORCA M12 AUTO TRAVANTE DIN 985	1
15	0208.00532	PARAFUSO M12 X 70 DIN 601 8.8	1
16	0208.00366	CORRENTE ASA 80H 65 ELOS	1
17	0208.00453	PARAFUSO SEXTAVADO M10 X 25 DIN 601 8.8	3
18	0208.00535	REFORÇO MANCAL LATERAL	1
19	0208.00173	EMENDA CORRENTE ASA80H	1



EIXOS SEXTAVADOS

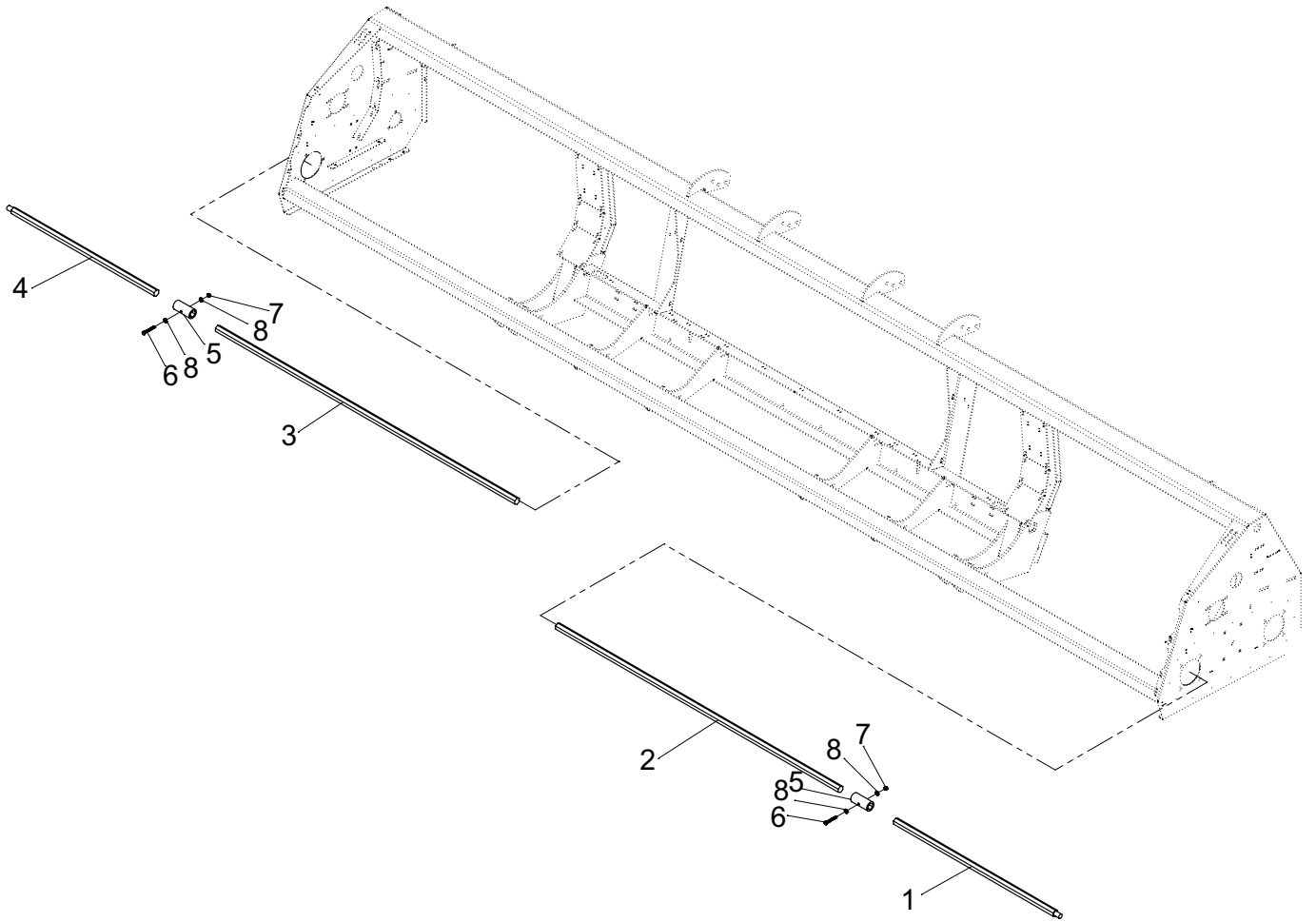
Nº	Código	Descrição	Qtd.
1	-	LATERAL LADO ESQUERDO (TABELA A SEGUIR)	-
2	-	CENTRAL LADO ESQUERDO (TABELA A SEGUIR)	-
3	-	CENTRAL LADO DIREITO (TABELA A SEGUIR)	-
4	-	LATERAL LADO DIREITO (TABELA A SEGUIR)	-
5	0208.01021	BUCHA SEXTAVADA	2
6	0208.01074	PARAFUSO M10 X 70 8.8 DIN 601	2
7	0208.00210	PORCA AUTO TRAVANTE M10 DIN 985	2
8	0208.00518	ARRUELA A10 DIN 125	4



EIXOS SEXTAVADOS

ESPAÇAMENTO 45 CM

EIXO				
MODELO	LATERAL LADO ESQUERDO		LATERAL LADO DIREITO	
	COMPRIMENTO (MM)	CÓDIGO	COMPRIMENTO (MM)	CÓDIGO
8X45	1110	0208.01197	-	-
9X45	1085	0208.01198	-	-
10X45	1085	0208.01198	-	-
11X45	1085	0208.01198	-	-
12X45	1110	0208.01197	995	0208.01201
13X45	1135	0208.01199	1020	0208.01202
14X45	1095	0208.01200	970	0208.01203
15X45	1085	0208.01198	970	0208.01203
16X45	1085	0208.01198	970	0208.01203
17X45	1085	0208.01198	970	0208.01203
18X45	970	0208.01203	970	0208.01203
19X45	970	0208.01203	970	0208.01203
20X45	970	0208.01203	970	0208.01203
21X45	970	0208.01203	970	0208.01203
22X45	995	0208.01201	995	0208.01201
23X45	1020	0208.01204	1020	0208.01204
24X45	1020	0208.01204	1020	0208.01204
25X45	970	0208.01203	970	0208.01203
26X45	970	0208.01203	970	0208.01203
MODELO	CENTRAL LADO ESQUERDO		CENTRAL LADO DIREITO	
	COMPRIMENTO (MM)	CÓDIGO	COMPRIMENTO (MM)	CÓDIGO
8X45	2621	0208.01240	-	-
9X45	3046	0208.01241	-	-
10X45	3496	0208.01242	-	-
11X45	3946	0208.01243	-	-
12X45	1724	0208.01244	1839	0208.01211
13X45	1949	0208.01245	2064	0208.01212
14X45	2174	0208.01246	2289	0208.01213
15X45	2399	0208.01247	2514	0208.01214
16X45	2624	0208.01248	2739	0208.01215
17X45	2849	0208.01249	2964	0208.01216
18X45	3074	0208.01250	3189	0208.01217
19X45	3299	0208.01251	3414	0208.01218
20X45	3524	0208.01252	3639	0208.01219
21X45	3749	0208.01253	3864	0208.01220
22X45	3974	0208.01254	4089	0208.01221
23X45	4199	0208.01255	4314	0208.01222
24X45	4424	0208.01256	4539	0208.01223
25X45	4649	0208.01257	4764	0208.01224
26X45	4874	0208.01258	4989	0208.01225



EIXOS SEXTAVADOS

ESPAÇAMENTO 50 CM

EIXO				
MODELO	LATERAL LADO ESQUERDO		LATERAL LADO DIREITO	
	COMPRIMENTO (MM)	CÓDIGO	COMPRIMENTO (MM)	CÓDIGO
7X50	1260	0208.01205	-	-
8X50	1210	0208.01206	-	-
9X50	1160	0208.01207	-	-
10X50	1160	0208.01207	-	-
11X50	1160	0208.01207	-	-
12X50	1160	0208.01207	1045	0208.01208
13X50	1160	0208.01207	1045	0208.01208
14X50	1160	0208.01207	1045	0208.01208
15X50	1260	0208.01205	1145	0208.01209
16X50	1210	0208.01206	1095	0208.01210
17X50	1210	0208.01206	1095	0208.01210
18X50	1160	0208.01207	1045	0208.01208
19X50	1210	0208.01206	1095	0208.01210
20X50	1160	0208.01207	1045	0208.01208
21X50	1160	0208.01207	1045	0208.01208
22X50	1210	0208.01206	1095	0208.01210
24X50	1160	0208.01207	1045	0208.01208
25X50	1160	0208.01207	1045	0208.01208
27X50	1160	0208.01207	1045	0208.01208
MODELO	CENTRAL LADO ESQUERDO		CENTRAL LADO DIREITO	
	COMPRIMENTO (MM)	CÓDIGO	COMPRIMENTO (MM)	CÓDIGO
7X50	2471	0208.01259	-	-
8X50	2921	0208.01260	-	-
9X50	3396	0208.01261	-	-
10X50	3871	0208.01262	-	-
11X50	1674	0208.01263	-	-
12X50	1924	0208.01264	2039	0208.01226
13X50	2174	0208.01265	2289	0208.01227
14X50	2424	0208.01266	2539	0208.01228
15X50	2674	0208.01267	2789	0208.01229
16X50	2924	0208.01268	3039	0208.01230
17X50	3174	0208.01269	3289	0208.01231
18X50	3424	0208.01270	3539	0208.01232
19X50	3674	0208.01271	3789	0208.01233
20X50	3924	0208.01272	4039	0208.01234
21X50	4174	0208.01273	4289	0208.01235
22X50	4424	0208.01274	4539	0208.01236
24X50	4924	0208.01275	5039	0208.01237
25X50	5174	0208.01276	5289	0208.01238
27X50	5674	0208.01277	5789	0208.01239

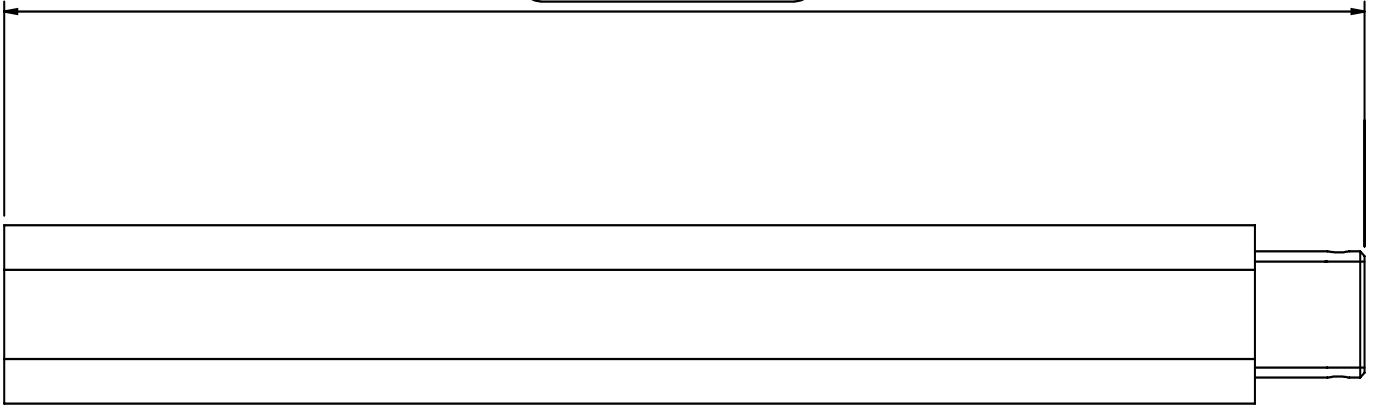
020

EIXOS SEXTAVADOS

S3

58

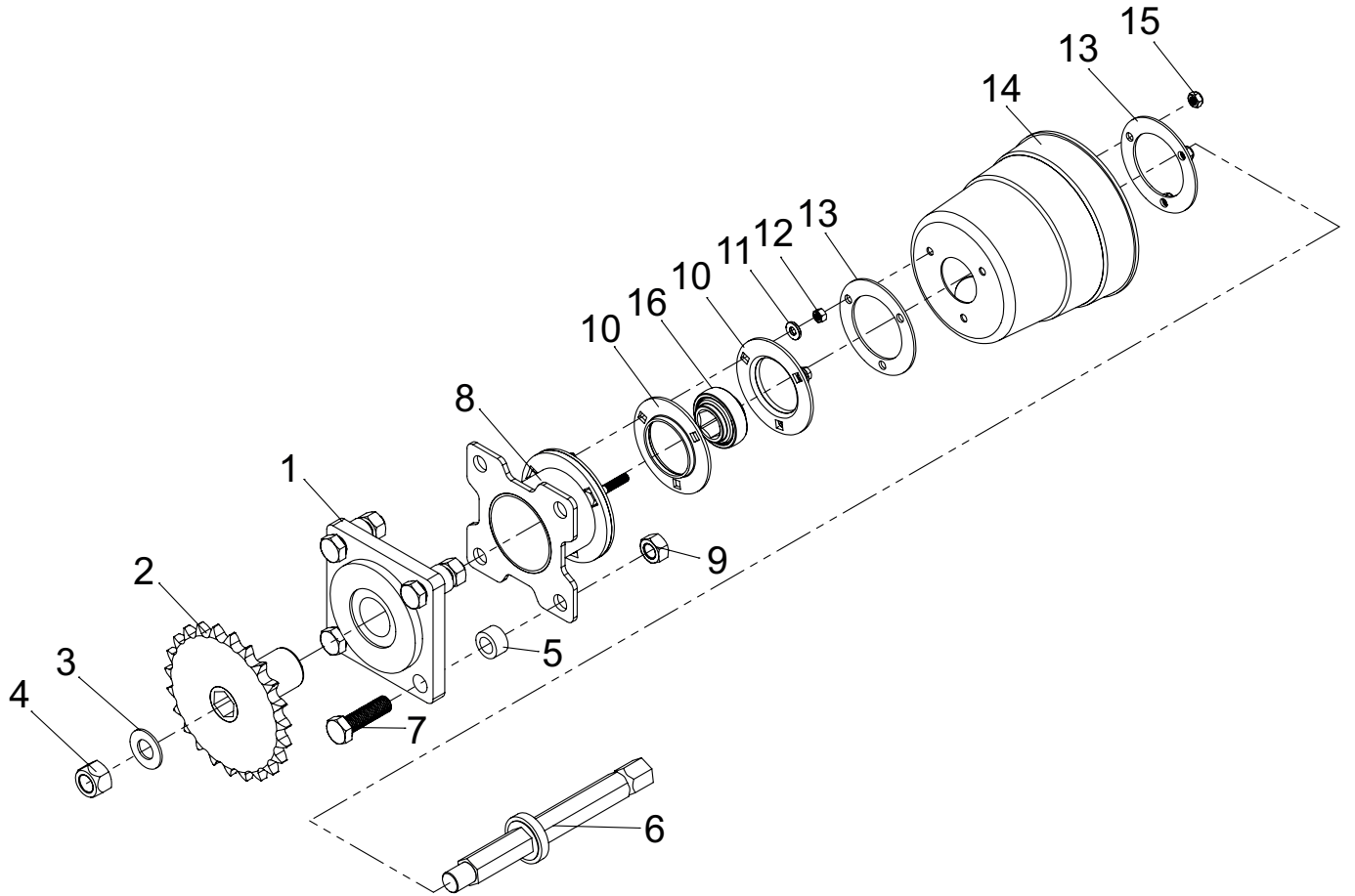
COMPRIMENTO



EIXOS SEXTAVADOS

S3

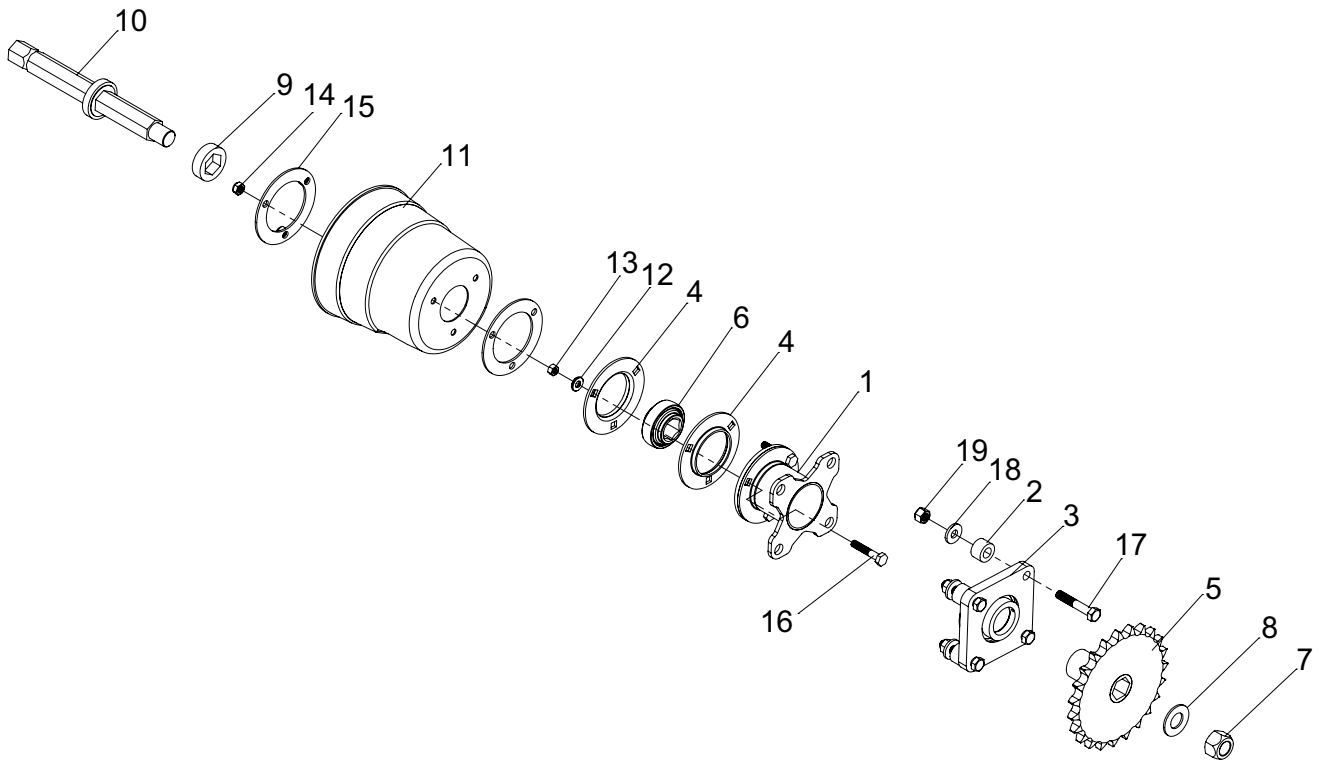
ESPAÇAMENTO 45CM		
EIXO INTEIRO (ÚNICO)		
MODELO	COMPRIMENTO (MM)	CÓDIGO
7X45	3255	0208.00926
8X45	3755	0208.00927
9X45	4155	0208.00482
10X45	4605	0208.00483
11X45	5055	0208.00484
12X45	5555	0208.00485
13X45	6055	0208.00928
EIXO DIVIDIDO (DUPLO)		
MODELO	COMPRIMENTO (MM)	CÓDIGO
14X45	3278	CONSULTAR
15X45	3490	0208.00476
16X45	3715	0208.00150
17X45	3940	0208.00477
18X45	4190	0208.00478
19X45	4390	0208.00479
20X45	4615	0208.00480
21X45	4850	0208.00481
22X45	5090	CONSULTAR
ESPAÇAMENTO 50CM		
EIXO INTEIRO (ÚNICO)		
MODELO	COMPRIMENTO (MM)	CÓDIGO
7X50	3755	0208.00927
8X50	4155	0208.00482
9X50	4605	0208.00483
10X50	5055	0208.00484
11X50	5555	0208.00485
12X50	6055	0208.00928
13X50	6560	CONSULTAR
EIXO DIVIDIDO (DUPLO)		
MODELO	COMPRIMENTO (MM)	CÓDIGO
14X50	3600	CONSULTAR
15X50	3940	0208.00477
16X50	4190	0208.00478
17X50	4390	0208.00479
18X50	4615	0208.00480
19X50	4850	0208.00481
20X50	5090	CONSULTAR
21X45	4850	0208.00481
22X45	5090	CONSULTAR



EIXO DE COMANDO 318 MM LD/LE

PREMIUM

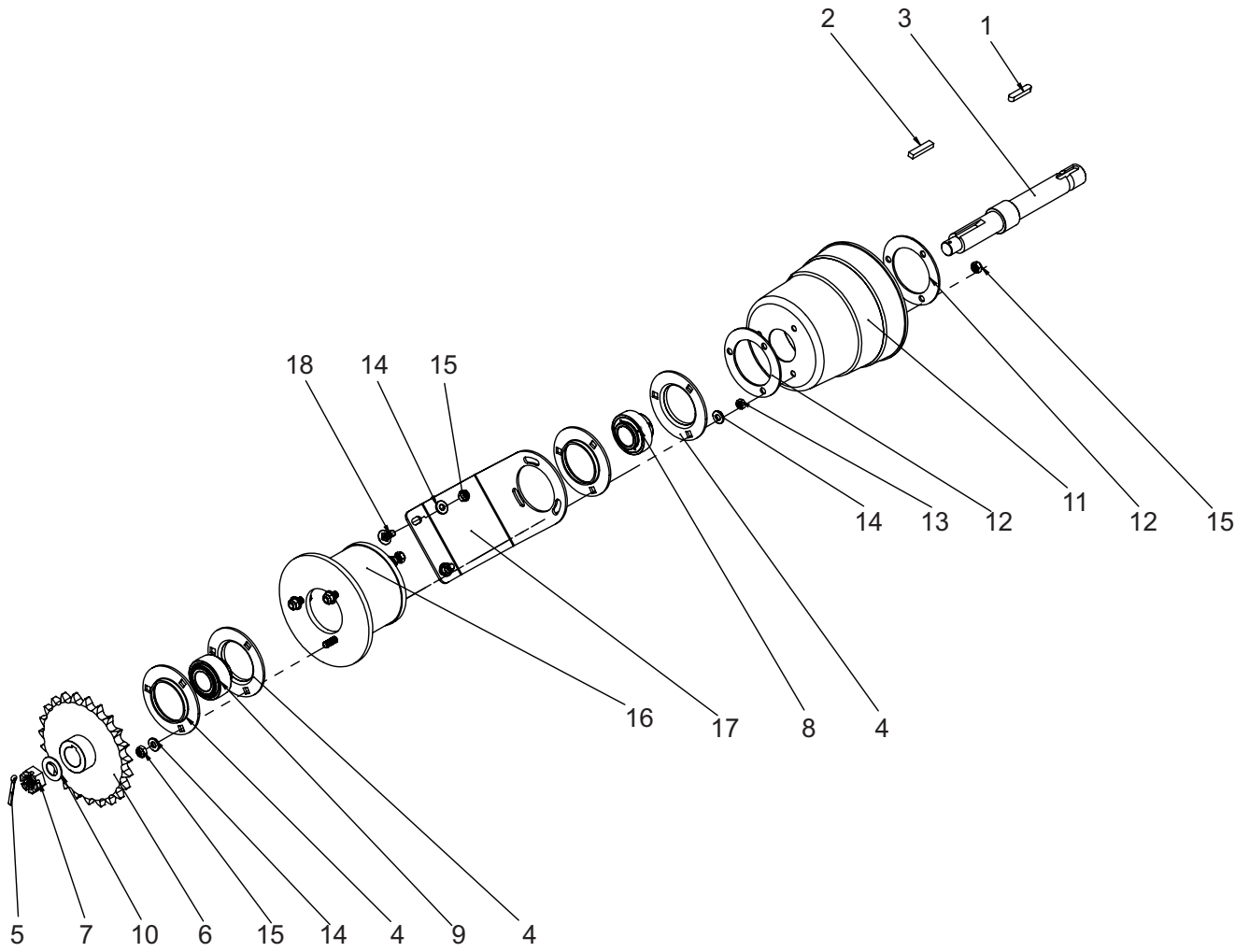
Nº	Código	Descrição	Qtd.
1	0208.00984	CONJUNTO MANCAL COM ROLAMENTO	1
1A	0208.01380	MANCAL	1
1B	0208.01381	ROLAMENTO	1
2	0208.00995	RODA DENTADA Z23	1
3	0208.01041	ARRUELA LISA A24	1
4	0208.01005	PORCA AUTO TRAVANTE M24X2 DIN985	1
5	0208.00986	BUCHA	4
6	0208.01047	EIXO DE COMANDO 318 MM	1
7	0208.01001	PARAFUSO SEXTAVADO M20X75 8.8	4
8	0208.01050	TUBO DE PROTEÇÃO EIXO	1
9	0208.01002	PORCA AUTO TRAVANTE M20 – CLASSE 8	4
10	0208.00050	FLANGE	2
11	0208.00518	ARRUELA A10 DIN 125	3
12	0208.00450	PORCA M10 DIN934	3
13	0208.00512	ARRUELA PROTEÇÃO	2
14	0208.00211	COIFA EIXO DE TRANSMISSÃO	1
15	0208.00210	PORCA AUTO TRAVANTE M10 DIN 985	3
16	0208.00985	ROLAMENTO SEXTAVADO	1



EIXO DE COMANDO 318 MM LD/LE

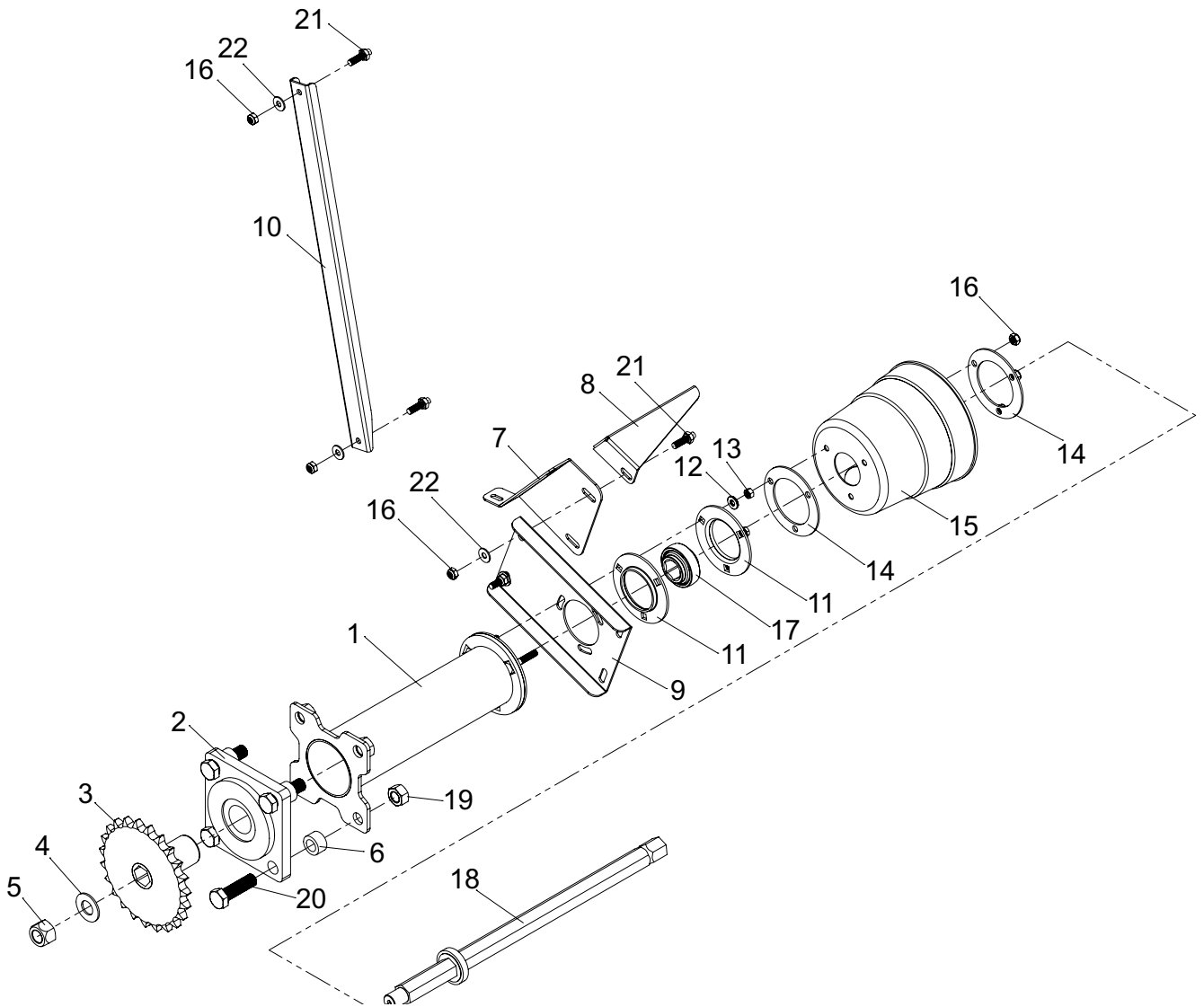
EXITUS

Nº	Código	Descrição	Qtd.
1	0208.01035	PROTEÇÃO EIXO DE ACIONAMENTO	1
2	0208.00414	BUCHA	4
3	0208.01044	CONJUNTO MANCAL/ROLAMENTO	1
3A	0208.01378	MANCAL	1
3B	0208.01379	ROLAMENTO	1
4	0208.00050	FLANGE	2
5	0208.01034	RODA DENTADA Z23	1
6	0208.00985	ROLAMENTO SEXTAVADO	1
7	0208.01005	PORCA AUTO TRAVANTE M24X2 DIN985	1
8	0208.01041	ARRUELA LISA A24	1
9	0208.01046	BUCHA EIXO DE COMANDO	1
10	0208.01047	EIXO DE COMANDO 318 MM	1
11	0208.00211	COIFA EIXO DE TRANSMISSÃO	1
12	0208.00518	ARRUELA A 10 DIN 125	3
13	0208.00450	PORCA M10 DIN934	3
14	0208.00210	PORCA AUTO TRAVANTE M10 DIN 985	3
15	0208.00512	ARRUELA PROTEÇÃO	2
16	0208.00406	PARAFUSO M10X55 DIN 601	3
17	0208.00532	PARAFUSO M12 X 70 8.8 DIN 601	4
18	0208.00568	ARRUELA A12 (31X4,75)	4
19	0208.00402	PORCA AUTO TRAVANTE M12 DIN985	4



EIXO DE COMANDO 318 MM LD/LE**S3**

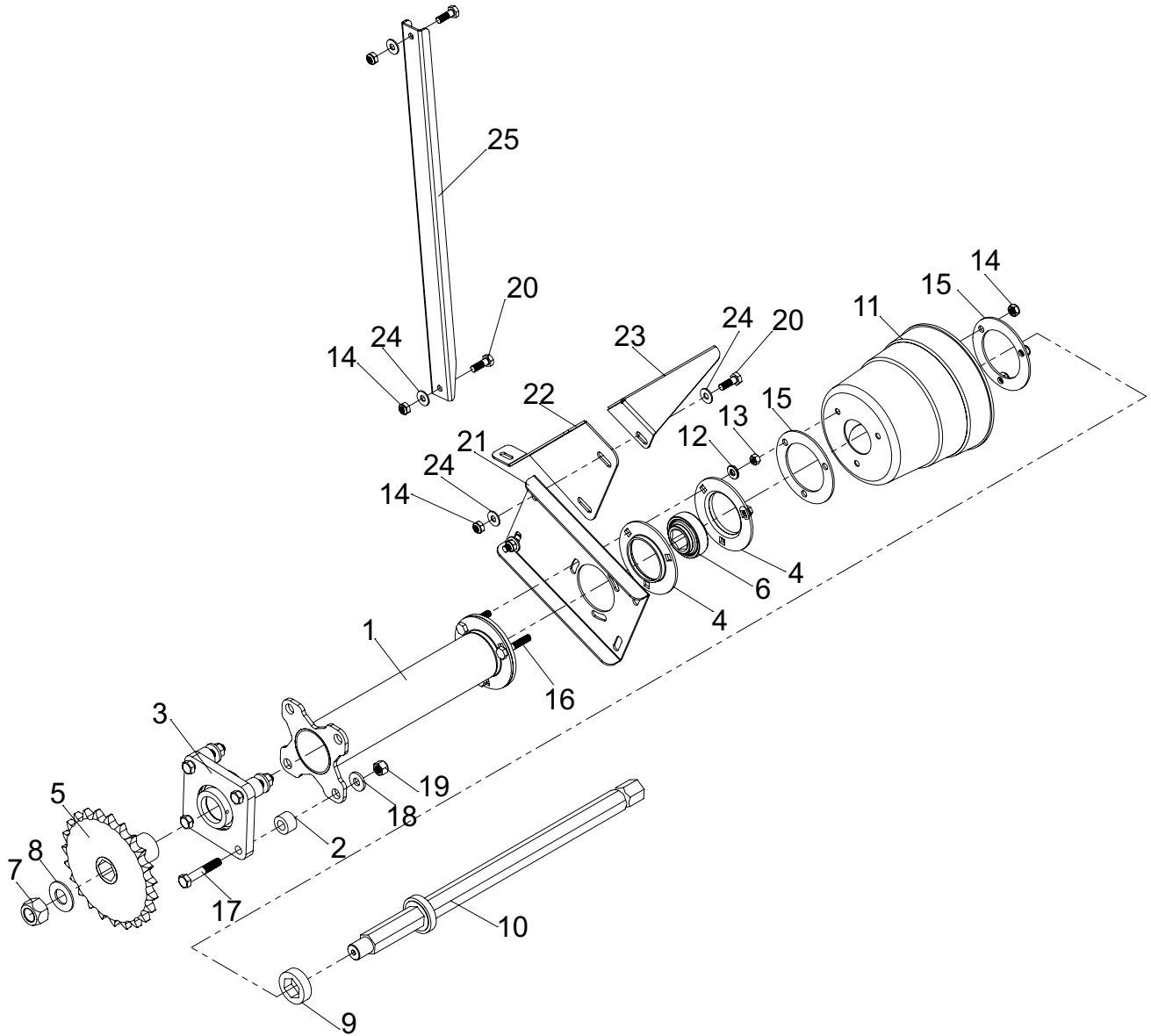
Nº	Código	Descrição	Qtd.
1	0208.00400	CHAVETA 8X10X50 DIN 6885A	1
2	0208.00399	CHAVETA 8X10X50 DIN 6885B	1
3	0208.00543	EIXO DE COMANDO 318 MM	1
4	0208.00050	FLANGE	4
5	0208.00152	CONTRAPINO 5X40 DIN 94-ISO1234	1
6	0208.00396	ENGRENAGEM COMANDO Z23	1
7	0208.00151	PORCA CASTELO M24X2 DIN 979 - CLASSE B	1
8	0208.00073	ROLAMENTO	1
9	0208.00051	ROLAMENTO 5207	1
10	0208.00390	ARRUELA M24 X 42 X 2,00	1
11	0208.00211	COIFA EIXO DE TRANSMISSÃO	1
12	0208.00512	SUPORTE ARRUELA DA COIFA	2
13	0208.00450	PORCA M10 DIN 934	3
14	0208.00518	ARRUELA LISA M10 DIN 125	8
15	0208.00210	PORCA M10 AUTO TRAVANTE DIN 985	8
16	0208.00544	TUBO DE PROTEÇÃO	1
17	0208.00206	SUPORTE DO TUBO DE PROTEÇÃO	1
18	0208.00448	PARAFUSO FRANCÊS M10 X 25 DIN 603 8.8	2



EIXO DE COMANDO 615 MM LD/LE

PREMIUM

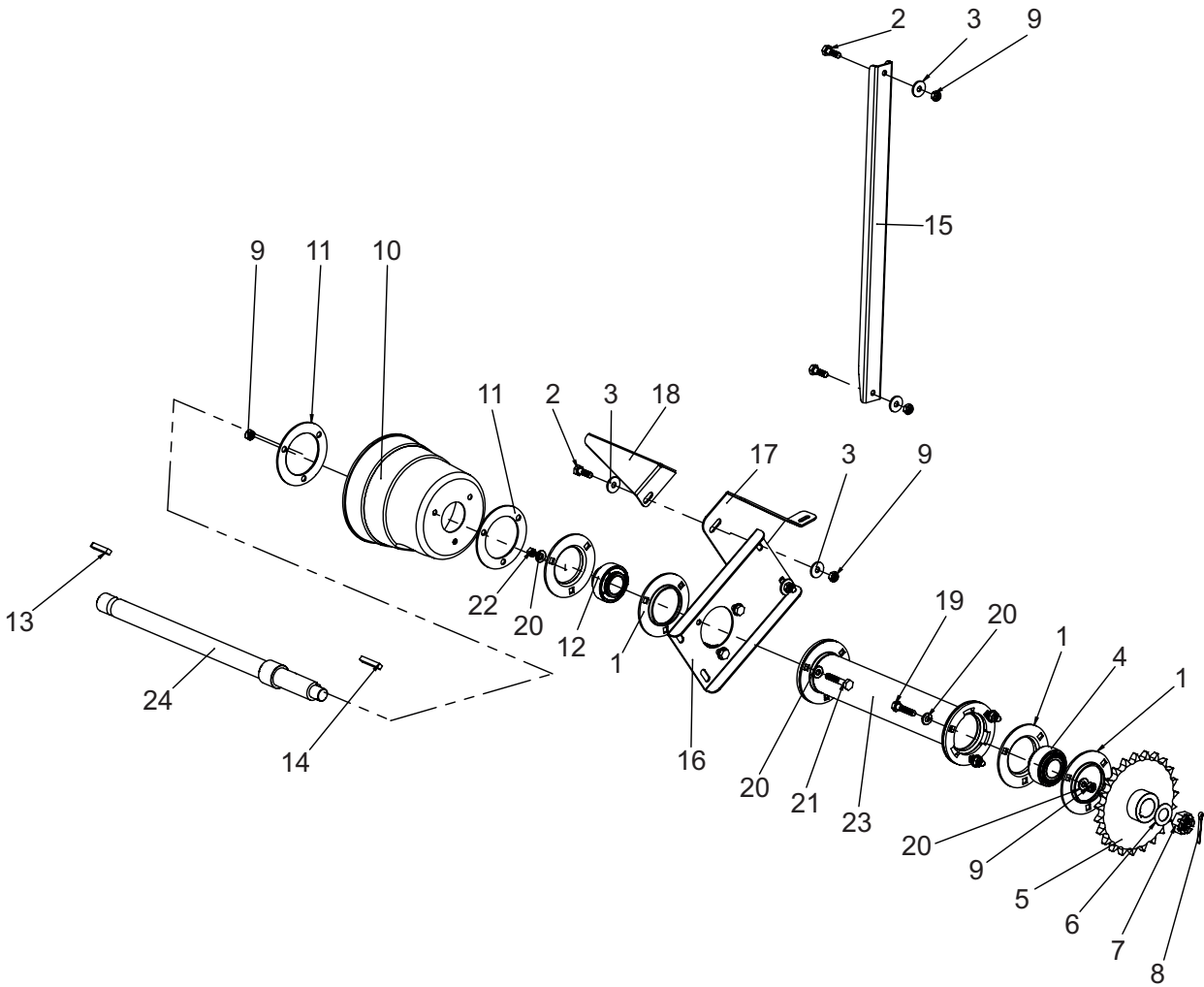
Nº	Código	Descrição	Qtd.
1	0208.01048	TUBO DE PROTEÇÃO	1
2	0208.00984	CONJUNTO MANCAL COM ROLAMENTO	1
2A	0208.01380	MANCAL	1
2B	0208.01381	ROLAMENTO	1
3	0208.00995	RODA DENTADA Z23	1
4	0208.01041	ARRUELA LISA A24	1
5	0208.01005	PORCA AUTO TRAVANTE M24X2 DIN985	1
6	0208.00986	BUCHA	4
7	0208.00523	SUPORTE LADO ESQUERDO	1
	0208.00515	SUPORTE LADO DIREITO	1
8	0208.00524	REFORÇO SUPORTE LADO ESQUERDO	1
	0208.00516	REFORÇO SUPORTE LADO DIREITO	1
9	0208.00514	SUPORTE ROLAMENTO	1
10	0208.00513	SUPORTE APOIO COMANDO	1
11	0208.00050	FLANGE	2
12	0208.00518	ARRUELA A 10 DIN 125	3
13	0208.00450	PORCA M10 DIN 934	3
14	0208.00512	ARRUELA PROTEÇÃO	2
15	0208.00211	COIFA EIXO DE TRANSMISSÃO	1
16	0208.00210	PORCA AUTO TRAVANTE M10 DIN 985	7
17	0208.00985	ROLAMENTO SEXTAVADO	1
18	0208.01049	EIXO DE COMANDO 615 MM	1
19	0208.01002	PORCA AUTO TRAVANTE M20 – CLASSE 8	4
20	0208.01001	PARAFUSO SEXTAVADO M20X75 8.8	4
21	0208.00460	PARAFUSO M10 X 30 8.8 DIN 601	4
22	0208.00155	ARRUELA A10 (25X3,0)	4



EIXO DE COMANDO 615 MM LD/LE

EXITUS

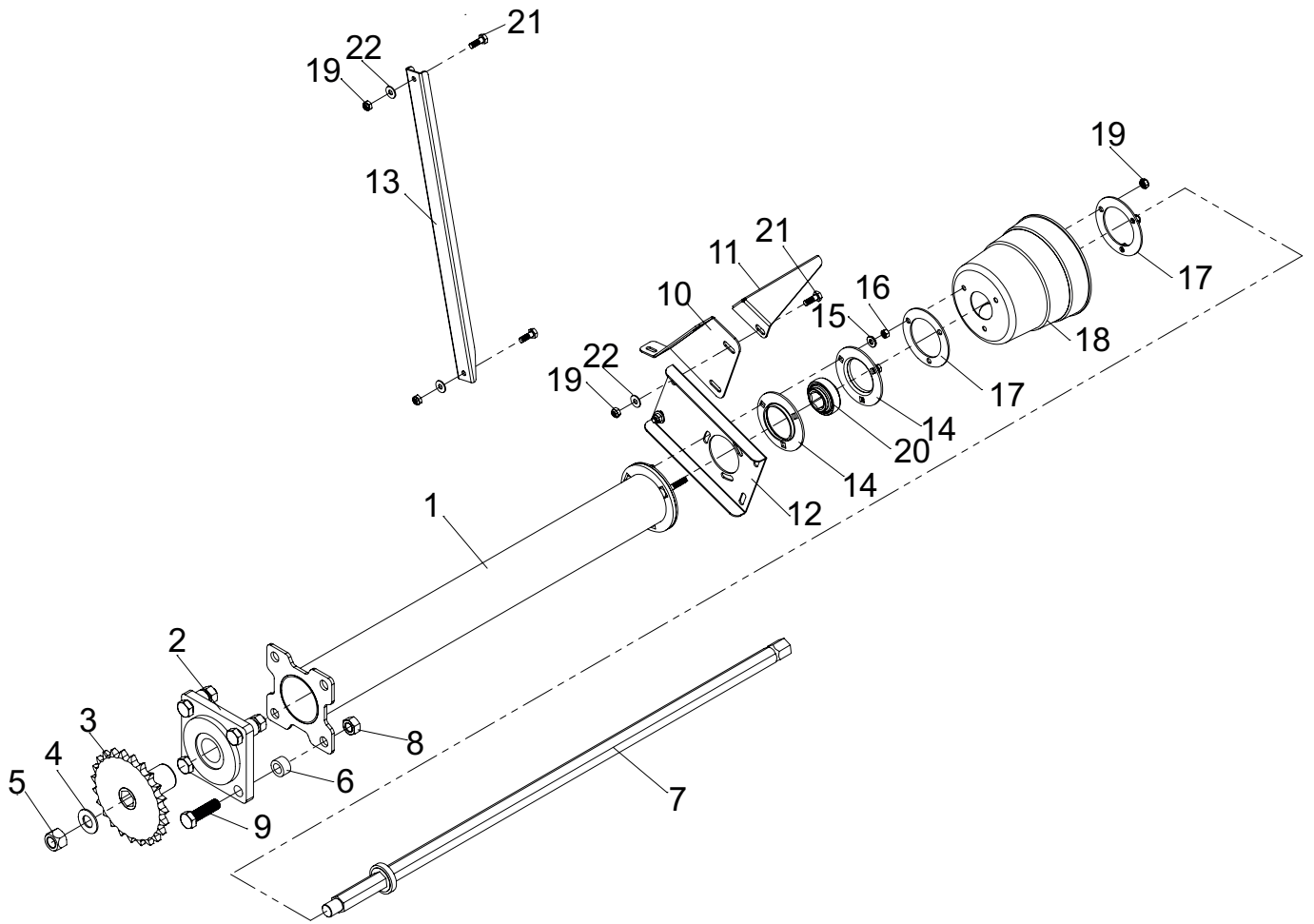
Nº	Código	Descrição	Qtd.
1	0208.01052	PROTEÇÃO EIXO DE ACIONAMENTO	1
2	0208.00414	BUCHA	4
3	0208.01044	CONJUNTO MANCAL/ROLAMENTO	1
3A	0208.01378	MANCAL	1
3B	0208.01379	ROLAMENTO	1
4	0208.00050	FLANGE	2
5	0208.01034	RODA DENTADA Z23	1
6	0208.00985	ROLAMENTO SEXTAVADO	1
7	0208.01005	PORCA AUTO TRAVANTE M24X2 DIN985	1
8	0208.01041	ARRUELA LISA A24	1
9	0208.01046	BUCHA EIXO DE COMANDO	1
10	0208.01049	EIXO 615 MM	1
11	0208.00211	COIFA EIXO DE TRANSMISSÃO	1
12	0208.00518	ARRUELA A 10 DIN 125	3
13	0208.00450	PORCA M10 DIN934	3
14	0208.00210	PORCA AUTO TRAVANTE M10 DIN 985	7
15	0208.00512	ARRUELA PROTEÇÃO	2
16	0208.00406	PARAFUSO M10X55 DIN 601	3
17	0208.00532	PARAFUSO M12 X 70 8.8 DIN 601	4
18	0208.00568	ARRUELA A12 (31X4,75)	4
19	0208.00402	PORCA AUTO TRAVANTE M12 DIN985	4
20	0208.00460	PARAFUSO M10X30 DIN601	4
21	0208.00514	SUPORTE ROLAMENTO	1
22	0208.00523	SUPORTE LADO ESQUERDO	1
	0208.00515	SUPORTE LADO DIREITO	1
23	0208.00524	REFORÇO SUPORTE LADO ESQUERDO	1
	0208.00516	REFORÇO SUPORTE LADO DIREITO	1
24	0208.00155	ARRUELA A10 (25X3,0)	6
25	0208.00513	SUPORTE APOIO COMANDO	1



EIXO DE COMANDO 615 MM LD/LE

S3

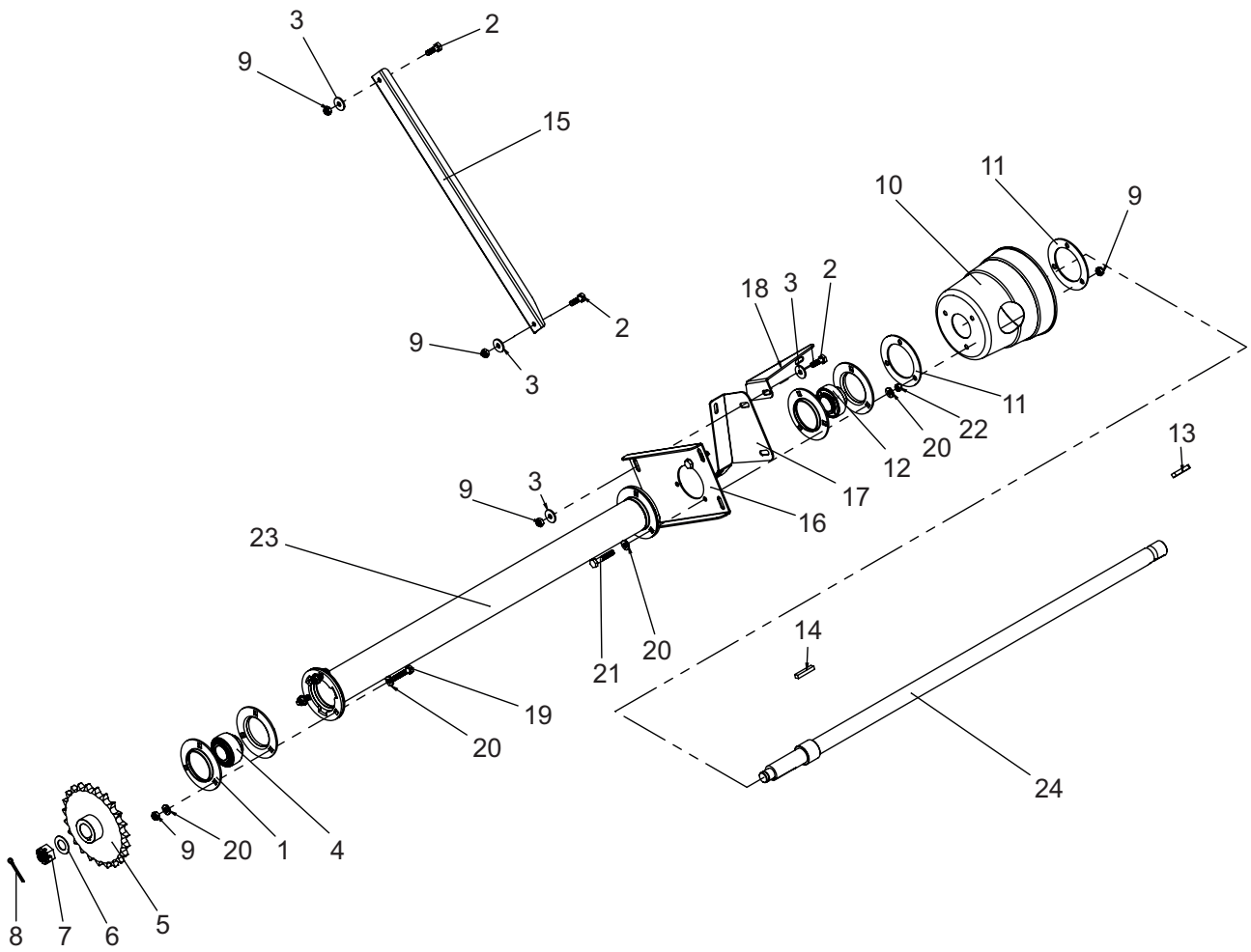
Nº	Código	Descrição	Qtd.
1	0208.00050	FLANGE	4
2	0208.00460	PARAFUSO M10 X 30 DIN 601 8.8	4
3	0208.00155	ARRUELA M10 X 25 X 3,00	6
4	0208.00051	ROLAMENTO 5207	1
5	0208.00396	ENGRENAGEM COMANDO Z23	1
6	0208.00390	ARRUELA M24 X 42 X 2,00	1
7	0208.00151	PORCA CASTELO M24X2 DIN 979 - CLASSE B	1
8	0208.00152	CONTRAPINO 5X40 DIN 94-ISO1234	1
9	0208.00210	PORCA M10 AUTO TRAVANTE DIN 985	10
10	0208.00211	COIFA EIXO DE TRANSMISSÃO	1
11	0208.00512	SUPORTE ARRUELA DA COIFA	2
12	0208.00073	ROLAMENTO	1
13	0208.00400	CHAVETA 8X10X50 DIN 6885A	1
14	0208.00399	CHAVETA 8X10X50 DIN 6885B	1
15	0208.00513	SUPORTE APOIO COMANDO	1
16	0208.00514	SUPORTE TRASEIRO	1
17	0208.00515	SUPORTE DIREITO COMANDO	1
	0208.00523	SUPORTE ESQUERDO COMANDO	1
18	0208.00516	REFORÇO EIXO DIREITO	1
	0208.00524	REFORÇO EIXO ESQUERDO	1
19	0208.00517	PARAFUSO M10 X 45 DIN 601 8.8	3
20	0208.00518	ARRUELA LISA M10 DIN 125	12
21	0208.00406	PARAFUSO M10 X 55 DIN 601 8.8	3
22	0208.00450	PORCA M10 DIN 934	3
23	0208.00519	TUBO EIXO DE COMANDO 415 MM	1
24	0208.00520	EIXO DE COMANDO 615 MM	1



EIXO DE COMANDO 1235 MM LD/LE

PREMIUM

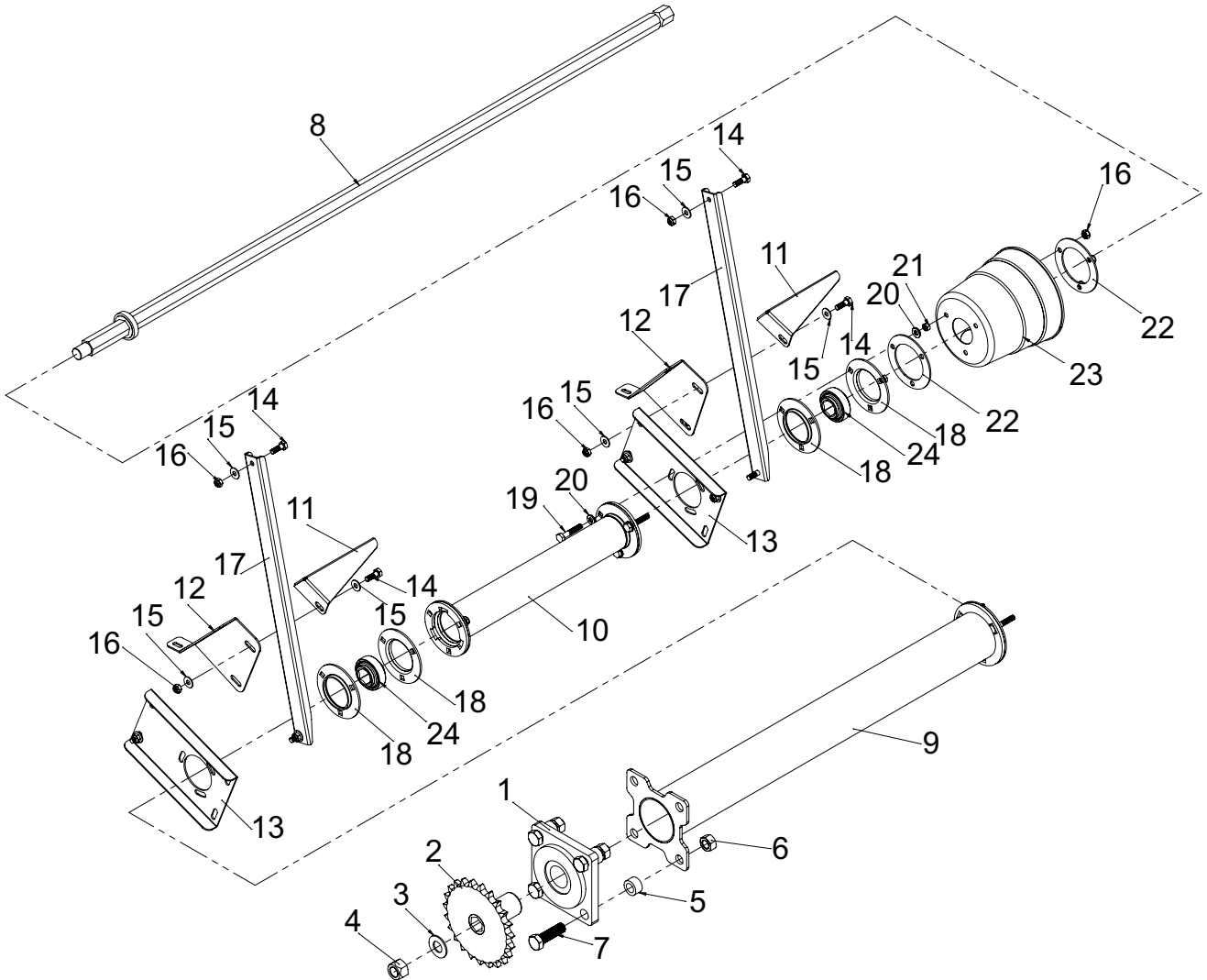
Nº	Código	Descrição	Qtd.
1	0208.01028	TUBO DE PROTEÇÃO	1
2	0208.00984	CONJUNTO MANCAL COM ROLAMENTO	1
2A	0208.01380	MANCAL	1
2B	0208.01381	ROLAMENTO	1
3	0208.00995	RODA DENTADA Z23	1
4	0208.01041	ARRUELA LISA A24	1
5	0208.01005	PORCA AUTO TRAVANTE M24X2 DIN985	1
6	0208.00986	BUCHA	4
7	0208.01051	EIXO 1235 MM	1
8	0208.01002	PORCA AUTO TRAVANTE M20 – CLASSE 8	4
9	0208.01001	PARAFUSO SEXTAVADO M20X75 8.8	4
10	0208.00523	SUPORTE LADO ESQUERDO	1
	0208.00515	SUPORTE LADO DIREITO	1
11	0208.00524	REFORÇO SUPORTE LADO ESQUERDO	1
	0208.00516	REFORÇO SUPORTE LADO DIREITO	1
12	0208.00514	SUPORTE ROLAMENTO	1
13	0208.00513	SUPORTE APOIO COMANDO	1
14	0208.00050	FLANGE	2
15	0208.00518	ARRUELA A 10 DIN 125	3
16	0208.00450	PORCA M10 DIN934	3
17	0208.00512	ARRUELA PROTEÇÃO	2
18	0208.00211	COIFA EIXO DE TRANSMISSÃO	1
19	0208.00210	PORCA AUTO TRAVANTE M10 DIN 985	7
20	0208.00985	ROLAMENTO SEXTAVADO	1
21	0208.00460	PARAFUSO M10X30 DIN601	4
22	0208.00155	ARRUELA A10 (25X3,0)	4



EIXO DE COMANDO 1235 MM LD/LE

S3

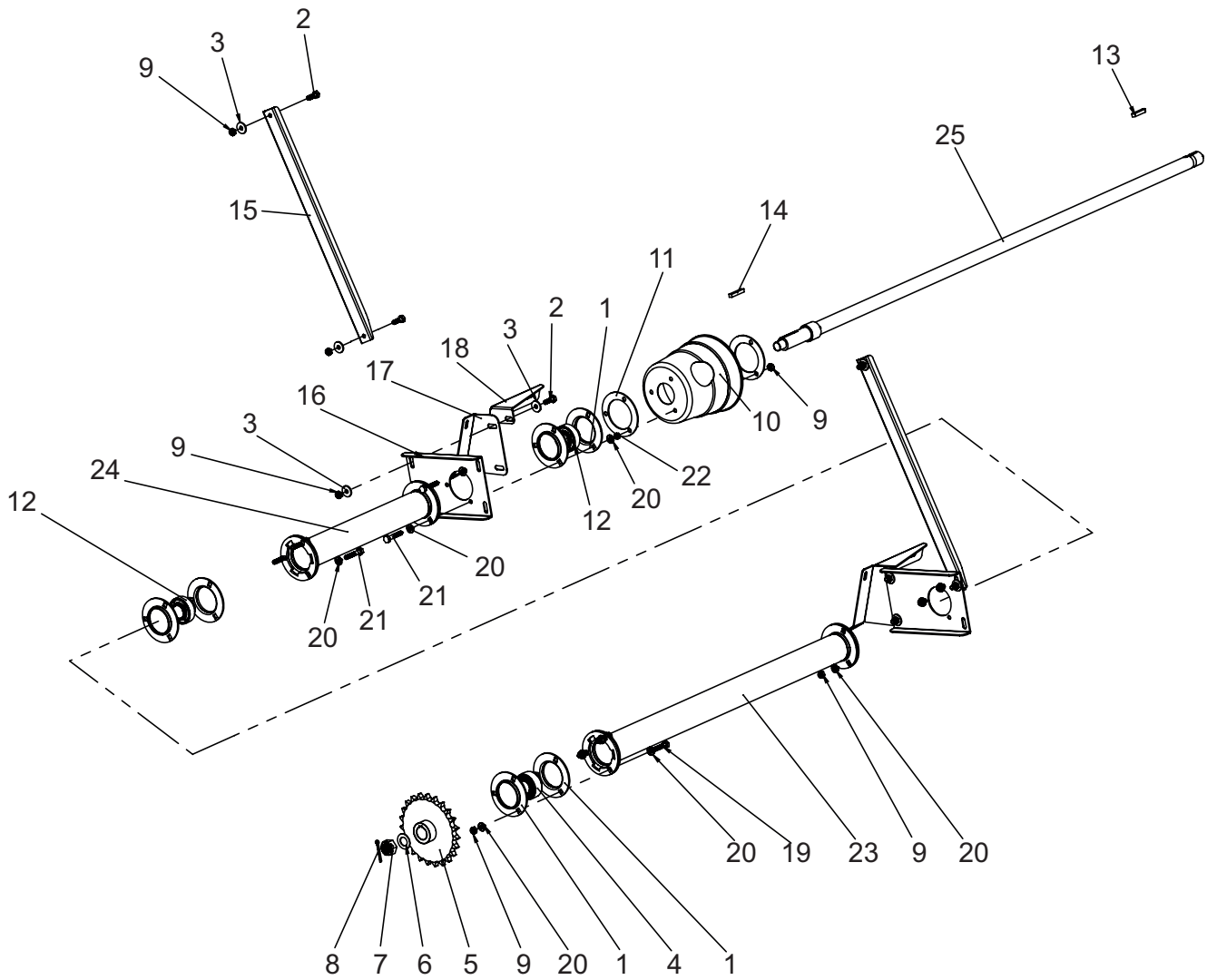
Nº	Código	Descrição	Qtd.
1	0208.00050	FLANGE	4
2	0208.00460	PARAFUSO M10 X 30 DIN 601 8.8	4
3	0208.00155	ARRUELA M10 X 25 X 3,00	6
4	0208.00051	ROLAMENTO 5207	1
5	0208.00396	ENGRENAGEM COMANDO Z23	1
6	0208.00390	ARRUELA M24 X 42 X 2,00	1
7	0208.00151	PORCA CASTELO M24X2 DIN 979 - CLASSE B	1
8	0208.00152	CONTRAPINO 5X40 DIN 94-ISO1234	1
9	0208.00210	PORCA M10 AUTO TRAVANTE DIN 985	10
10	0208.00211	COIFA EIXO DE TRANSMISSÃO	1
11	0208.00512	SUPORTE ARRUELA DA COIFA	2
12	0208.00073	ROLAMENTO	1
13	0208.00400	CHAVETA 8X10X50 DIN 6885A	1
14	0208.00399	CHAVETA 8X10X50 DIN 6885B	1
15	0208.00513	SUPORTE APOIO COMANDO	1
16	0208.00514	SUPORTE TRASEIRO	1
17	0208.00523	SUPORTE LADO ESQUERDO	1
	0208.00515	SUPORTE LADO DIREITO	1
18	0208.00524	REFORÇO SUPORTE LADO ESQUERDO	1
	0208.00516	REFORÇO SUPORTE LADO DIREITO	1
19	0208.00517	PARAFUSO M10 X 45 DIN 601 8.8	3
20	0208.00518	ARRUELA LISA M10 DIN 125	12
21	0208.00406	PARAFUSO M10 X 55 DIN 601 8.8	3
22	0208.00450	PORCA M10 DIN 934	3
23	0208.00546	TUBO EIXO DE ACIONAMENTO 986 MM	1
24	0208.00547	EIXO DE COMANDO 1235 MM	1



EIXO DE COMANDO 1725 MM LD/LE

PREMIUM

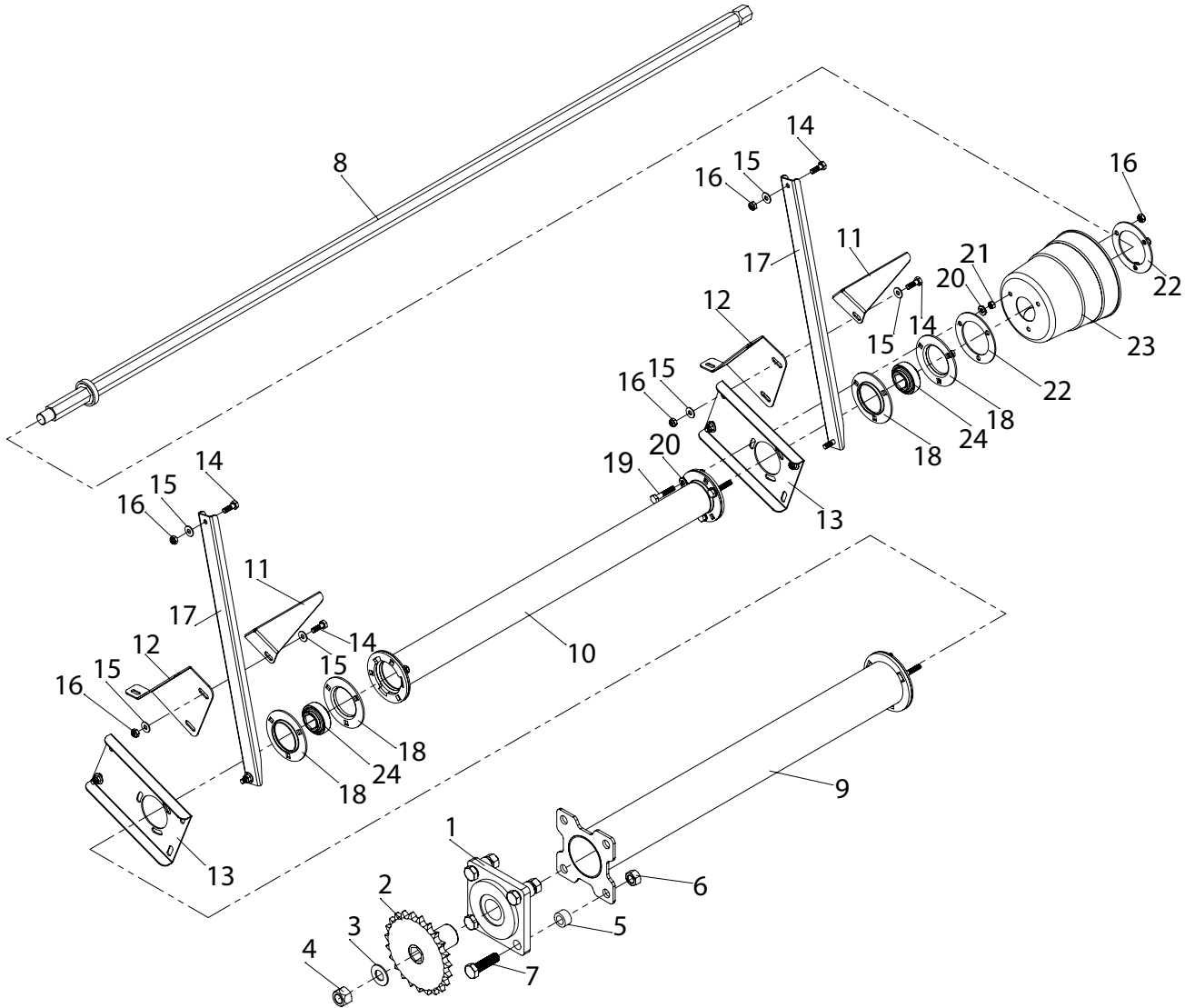
Nº	Código	Descrição	Qtd.
1	0208.00984	CONJUNTO MANCAL COM ROLAMENTO	1
1A	0208.01380	MANCAL	1
1B	0208.01381	ROLAMENTO	1
2	0208.00995	RODA DENTADA Z23	1
3	0208.01041	ARRUELA LISA A24	1
4	0208.01005	PORCA AUTO TRAVANTE. M24X2 DIN 985	1
5	0208.00986	BUCHA	4
6	0208.01002	PORCA AUTO TRAVANTE M20 – CLASSE 8	4
7	0208.01001	PARAFUSO SEXTAVADO M20X75 8.8	4
8	0208.01024	EIXO DE COMANDO 1725 MM	1
9	0208.00128	TUBO DE PROTEÇÃO	1
10	0208.00550	PROTEÇÃO TUBO 515	1
11	0208.00524	REFORÇO SUPORTE LADO ESQUERDO	2
	0208.00516	REFORÇO SUPORTE LADO DIREITO	2
12	0208.00523	SUPORTE LADO ESQUERDO	2
	0208.00515	SUPORTE LADO DIREITO	2
13	0208.00514	SUPORTE ROLAMENTO	2
14	0208.00460	PARAFUSO M10X30 DIN601	8
15	0208.00155	ARRUELA A10 25X3,0	12
16	0208.00210	PORCA AUTO TRAVANTE M10 DIN 985	14
17	0208.00513	SUPORTE APOIO COMANDO	2
18	0208.00050	FLANGE	4
19	0208.00406	PARAFUSO M10X55 DIN 601	3
20	0208.00518	ARRUELA A 10 DIN 125	9
21	0208.00450	PORCA M10 DIN 934	3
22	0208.00512	ARRUELA PROTEÇÃO	2
23	0208.00211	COIFA EIXO DE TRANSMISSÃO	1
24	0208.00985	ROLAMENTO SEXTAVADO	2



EIXO DE COMANDO 1725 MM LD/LE

S3

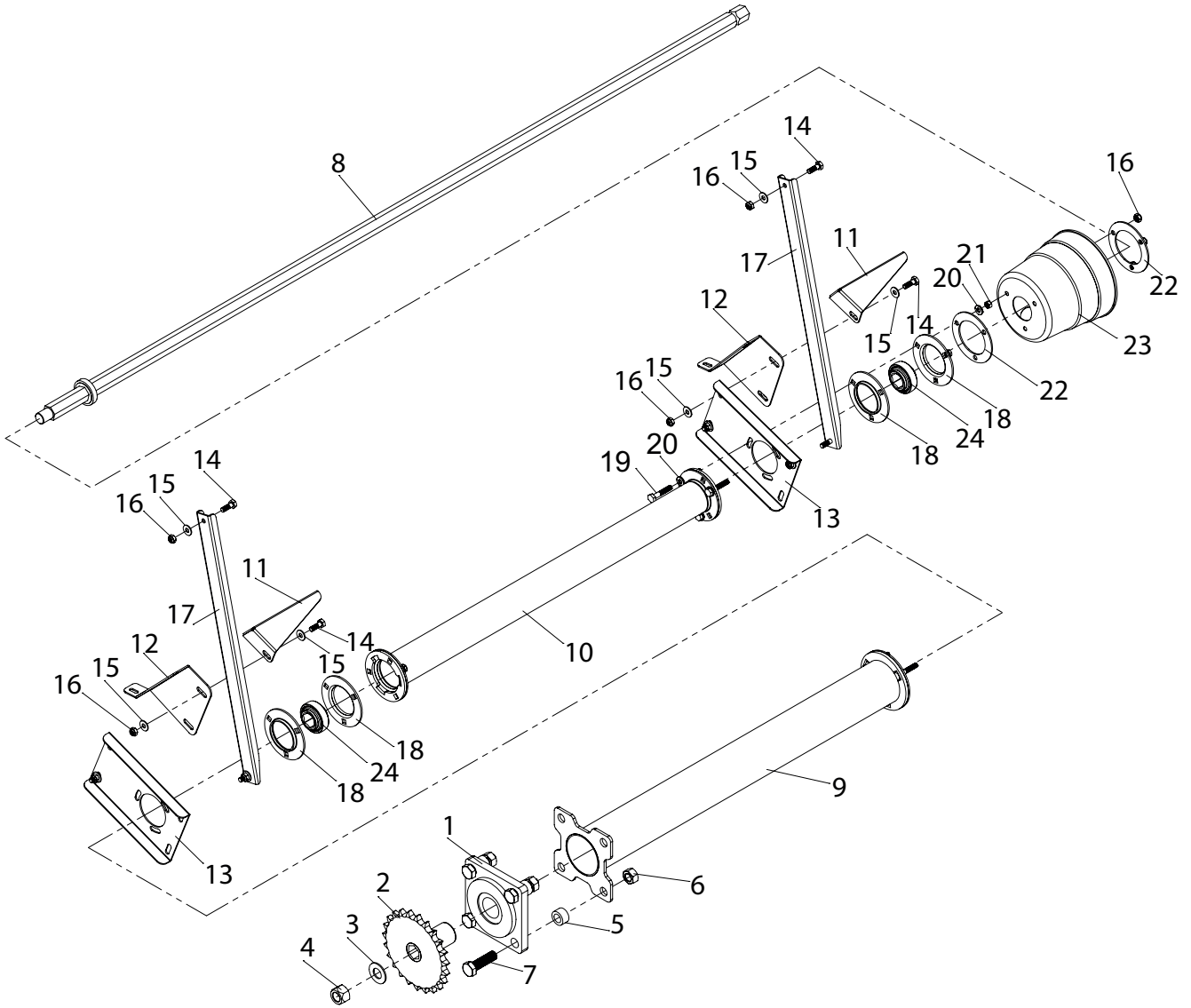
Nº	Código	Descrição	Qtd.
1	0208.00050	MANCAL REDONDO COM FLANGE	6
2	0208.00460	PARAFUSO M10 X 30 DIN 601 8.8	8
3	0208.00155	ARRUELA M10 X 25 X 3,00	12
4	0208.00051	ROLAMENTO 5207	1
5	0208.00396	ENGRENAGEM COMANDO Z23	1
6	0208.00390	ARRUELA M24 X 42 X 2,00	1
7	0208.00151	PORCA CASTELO M24X2 DIN 979 - CLASSE B	1
8	0208.00152	CONTRAPINO 5X40 DIN 94-ISO1234	1
9	0208.00210	PORCA M10 AUTO TRAVANTE DIN 985	17
10	0208.00211	COIFA EIXO DE TRANSMISSÃO	1
11	0208.00512	SUPORTE ARRUELA DA COIFA	2
12	0208.00073	ROLAMENTO	2
13	0208.00400	CHAVETA 8X10X50 DIN 6885A	1
14	0208.00399	CHAVETA 8X10X50 DIN 6885B	1
15	0208.00513	SUPORTE APOIO COMANDO	2
16	0208.00514	SUPORTE TRASEIRO	2
17	0208.00515	SUPORTE DIREITO COMANDO	2
	0208.00523	SUPORTE ESQUERDO COMANDO	2
18	0208.00516	REFORÇO EIXO DIREITO	2
	0208.00524	REFORÇO EIXO ESQUERDO	2
19	0208.00517	PARAFUSO M10 X 45 DIN 601 8.8	3
20	0208.00518	ARRUELA LISA M10 DIN 125	18
21	0208.00406	PARAFUSO M10 X 55 DIN 601 8.8	6
22	0208.00450	PORCA M10 DIN 934	3
23	0208.00546	TUBO EIXO DE ACIONAMENTO 986 MM	1
24	0208.00550	TUBO EIXO DE ACIONAMENTO 515 MM	1
25	0208.00551	EIXO DE COMANDO 1725 MM	1



EIXO DE COMANDO 1955 MM LD/LE

PREMIUM

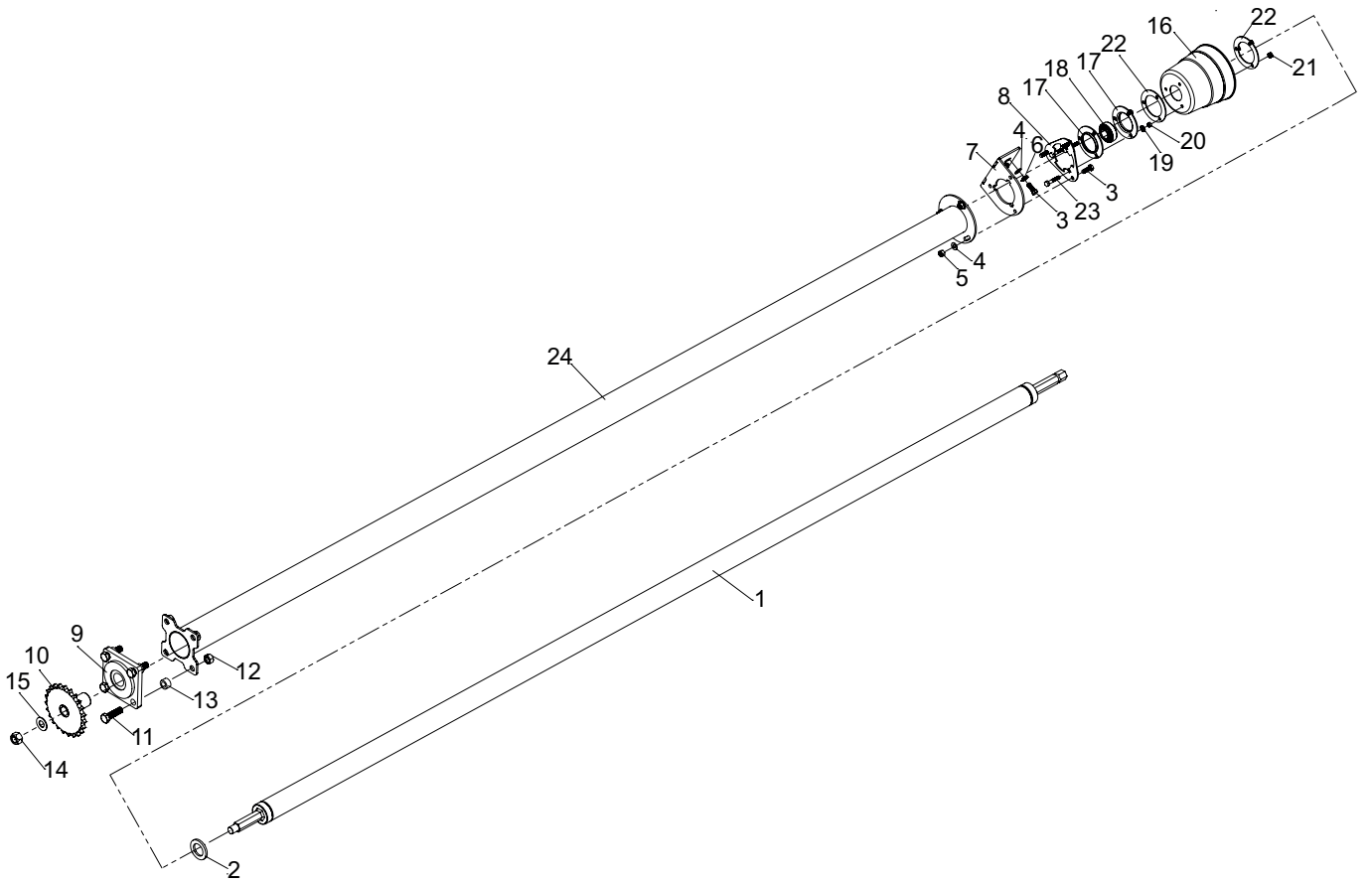
Nº	Código	Descrição	Qtd.
1	0208.00984	CONJUNTO MANCAL COM ROLAMENTO	1
1A	0208.01380	MANCAL	1
1B	0208.01381	ROLAMENTO	1
2	0208.00995	RODA DENTADA Z23	1
3	0208.01041	ARRUELA LISA A24	1
4	0208.01005	PORCA AUTO TRAVANTE M24X2 DIN985	1
5	0208.00986	BUCHA	4
6	0208.01002	PORCA AUTO TRAVANTE M20 – CLASSE 8	4
7	0208.01001	PARAFUSO SEXTAVADO M20X75 8.8	4
8	0208.01053	EIXO DE COMANDO 1955 MM	1
9	0208.01028	TUBO DE PROTEÇÃO	1
10	0208.01054	TUBO DE PROTEÇÃO EIXO	1
11	0208.00524	REFORÇO SUPORTE LADO ESQUERDO	2
	0208.00516	REFORÇO SUPORTE LADO DIREITO	2
12	0208.00523	SUPORTE LADO ESQUERDO	2
	0208.00515	SUPORTE LADO DIREITO	2
13	0208.00514	SUPORTE ROLAMENTO	2
14	0208.00460	PARAFUSO M10X30 DIN601	8
15	0208.00155	ARRUELA A10 (25X3,0)	12
16	0208.00210	PORCA AUTO TRAVANTE M10 DIN 985	14
17	0208.00513	SUPORTE APOIO COMANDO	2
18	0208.00050	FLANGE	4
19	0208.00406	PARAFUSO M10X55 DIN 601	3
20	0208.00518	ARRUELA A10 DIN 125	9
21	0208.00450	PORCA M10 DIN934	3
22	0208.00512	ARRUELA PROTEÇÃO	2
23	0208.00211	COIFA EIXO DE TRANSMISSÃO	1
24	0208.00985	ROLAMENTO SEXTAVADO	2



EIXO DE COMANDO 2195 MM LD/LE

PREMIUM

Nº	Código	Descrição	Qtd.
1	0208.00984	CONJUNTO MANCAL COM ROLAMENTO	1
1A	0208.01380	MANCAL	1
1B	0208.01381	ROLAMENTO	1
2	0208.00995	RODA DENTADA Z23	1
3	0208.01041	ARRUELA LISA A24	1
4	0208.01005	PORCA AUTO TRAVANTE M24X2 DIN985	1
5	0208.00986	BUCHA	4
6	0208.01002	PORCA AUTO TRAVANTE M20 – CLASSE 8	4
7	0208.01001	PARAFUSO SEXTAVADO M20X75 8.8	4
8	0208.01055	EIXO DE COMANDO 2195 MM	1
9	0208.01028	TUBO DE PROTEÇÃO	1
10	0208.00546	PROTEÇÃO TUBO 985	1
11	0208.00524	REFORÇO SUPORTE LADO ESQUERDO	2
	0208.00516	REFORÇO SUPORTE LADO DIREITO	2
12	0208.00523	SUPORTE LADO ESQUERDO	2
	0208.00515	SUPORTE LADO DIREITO	2
13	0208.00514	SUPORTE ROLAMENTO	2
14	0208.00460	PARAFUSO M10X30 DIN 601	8
15	0208.00155	ARRUELA A10 (25X3,0)	12
16	0208.00210	PORCA AUTO TRAVANTE M10 DIN 985	14
17	0208.00513	SUPORTE APOIO COMANDO	2
18	0208.00050	FLANGE	4
19	0208.00406	PARAFUSO M10X55 DIN 601	3
20	0208.00518	ARRUELA A 10 DIN 125	9
21	0208.00450	PORCA M10 DIN934	3
22	0208.00512	ARRUELA PROTEÇÃO	2
23	0208.00211	COIFA EIXO DE TRANSMISSÃO	1
24	0208.00985	ROLAMENTO SEXTAVADO	2

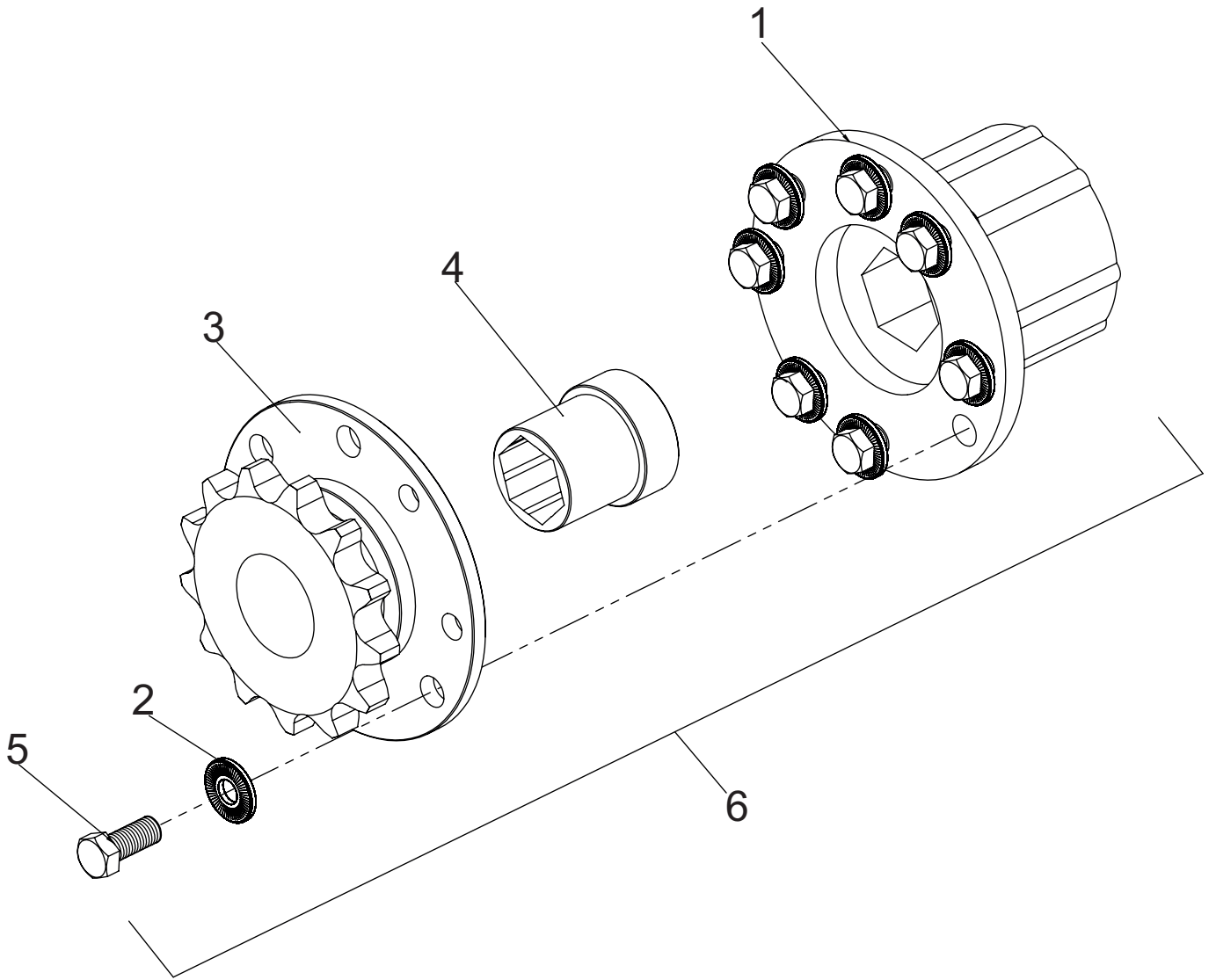


EIXO DE COMANDO LD/LE

PREMIUM

Nº	Código	Descrição	Qtd.
1	0208.01056	EIXO DE ACIONAMENTO 3722MM - 27X50	1
	0208.01395	EIXO DE ACIONAMENTO 2837MM - 26X45	1
	0208.01396	EIXO DE ACIONAMENTO 3222MM - 25X50	1
	0208.01397	EIXO DE ACIONAMENTO 2987MM - 24X50	1
	0208.01398	EIXO DE ACIONAMENTO 2434MM - 24X45	1
2	0208.01057	BUCHA TUBO DE ACIONAMENTO	1
3	0208.00487	PARAFUSO M12 X 35 8.8 DIN 601	6
4	0208.00420	ARRUELA LASER M12 X 27X 2,0	6
5	0208.00402	PORCA AUTOTRAVANTE M12 DIN985	3
6	0208.00447	ARRUELA MOLA PRATO ESTRIADA A12	3
7	0208.00993	SUPORTE LADO ESQUERDO	1
7	0208.00992	SUPORTE LADO DIREITO	1
8	0208.00994	SUPORTE	1
9	0208.00984	CONJUNTO MANCAL COM ROLAMENTO	1
9A	0208.01380	MANCAL	1
9B	0208.01381	ROLAMENTO	1
10	0208.00995	RODA DENTADA Z23	1
11	0208.01001	PARAFUSO SEXTAVADO M20X75 8.8	4
12	0208.01002	PORCA AUTOTRAVANTE M20 – CLASSE 8	4
13	0208.00986	BUCHA	4
14	0208.01005	PORCA AUTOTRAVANTE M24X2 DIN985	1
15	0208.01041	ARRUELA MOLA PRATO LISA A24	1
16	0208.00211	PROTEÇÃO	1
17	0208.00050	MANCAL DE CHAPA REDONDO	2
18	0208.00985	ROLAMENTO COM SEXT INT SK 104-207-KTT-B	1
19	0208.00518	ARRUELA A 10 DIN 125	3
20	0208.00450	PORCA M10 DIN934	3
21	0208.00210	PORCA AUTOTRAVANTE M10 DIN 985	3
22	0208.00512	ARRUELA PROTEÇÃO	2
23	0208.00406	PARAFUSO M10X55 DIN 601	3
24	0208.01399	TUBO DE PROTEÇÃO 24X45	1
	0208.00991	TUBO DE PROTEÇÃO 26X45	1
	0208.00990	TUBO DE PROTEÇÃO 24X50	1
	0208.01400	TUBO DE PROTEÇÃO 25X50	1
	0208.01058	TUBO DE PROTEÇÃO 27X50	1

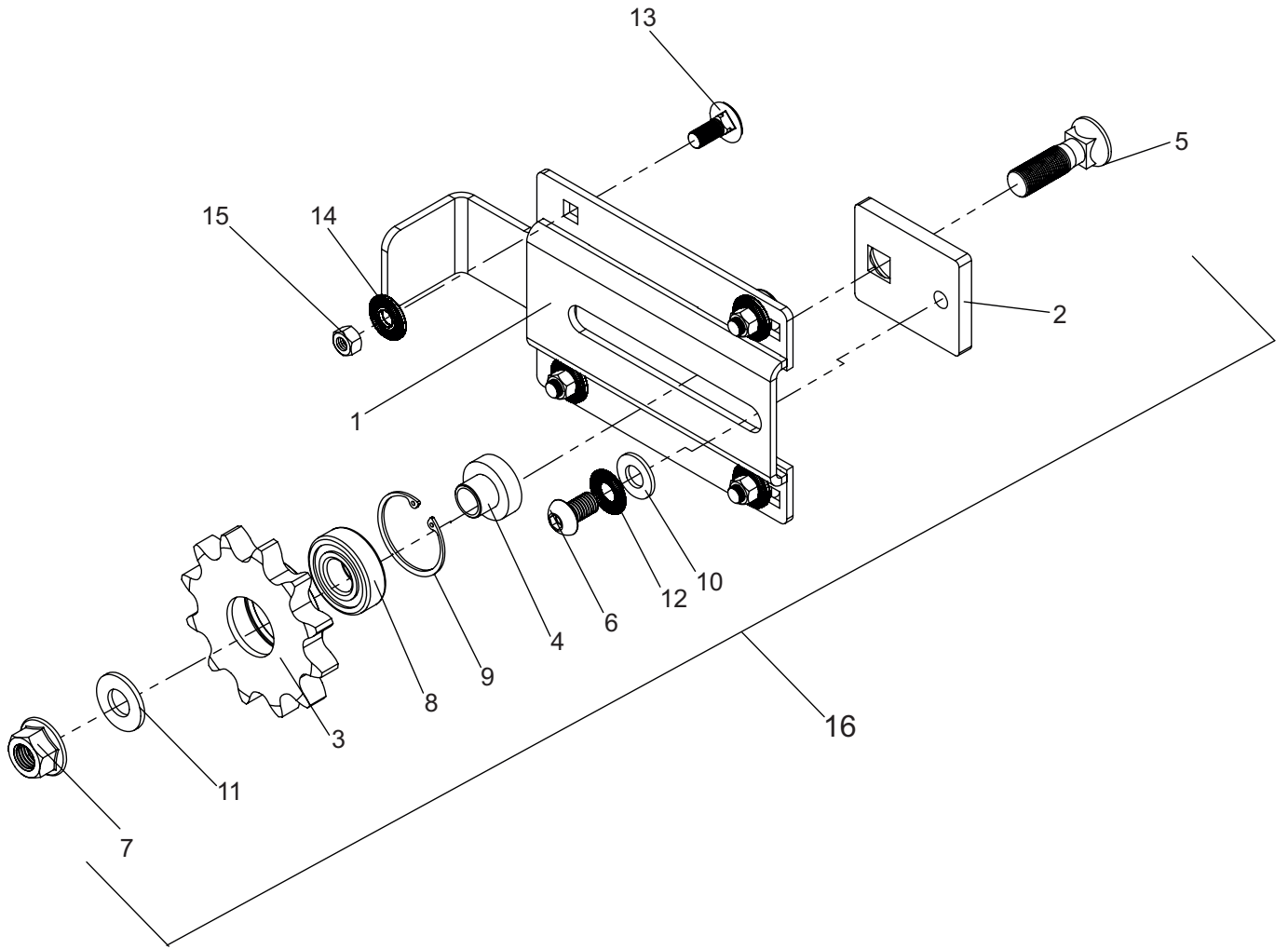
LIMITADOR DE TORQUE SEM FIM



LIMITADOR DE TORQUE SEM FIM

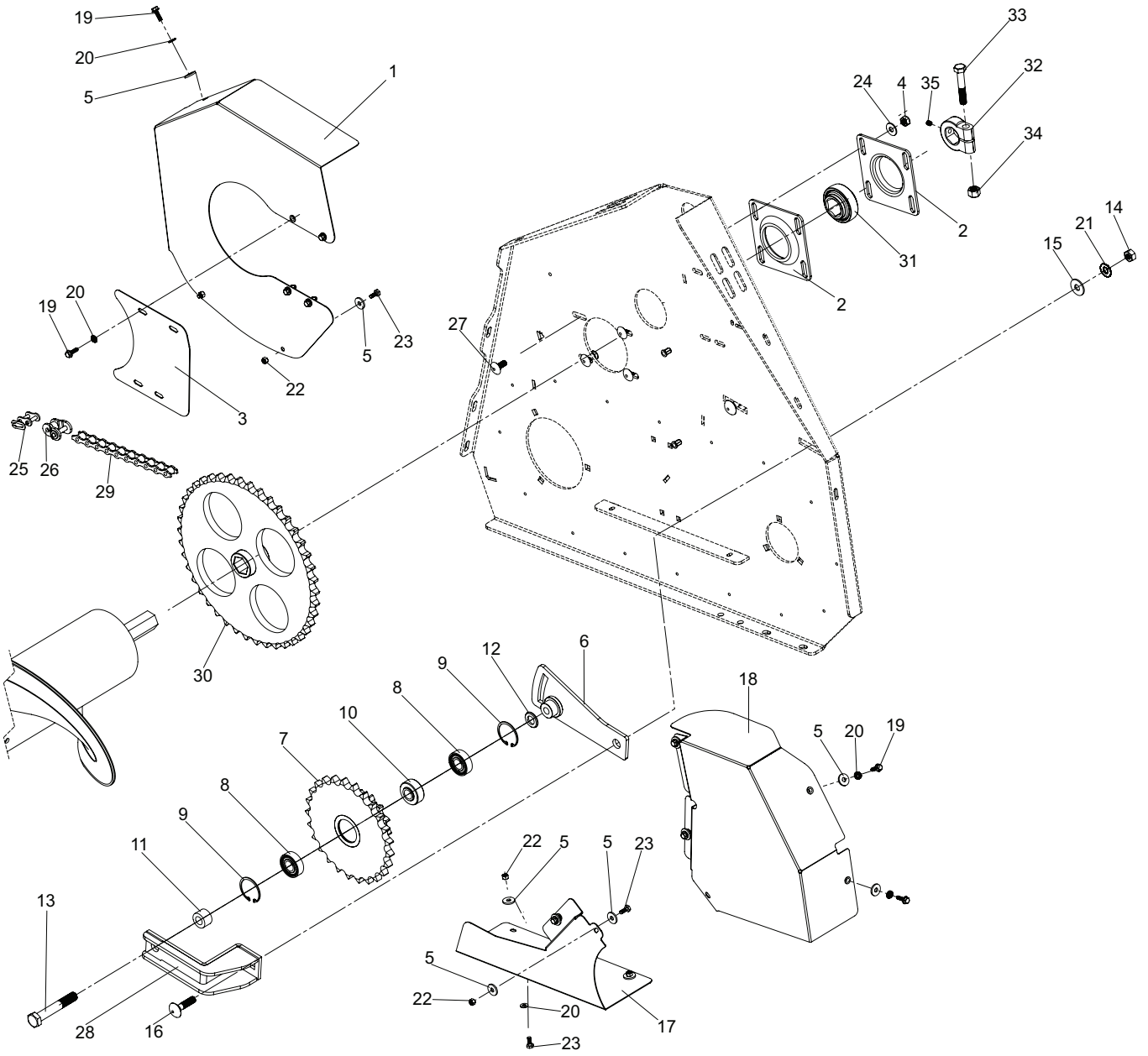
Nº	Código	Descrição	Qtd.
1	0208.00456	LIMITADOR DE TORQUE DO SEM FIM - 900 NM	1
2	0208.00449	ARRUELA PRATO ESTRIADA M10 - HCC 214166	8
3	0208.00412	RODA DENTADA ASA 80 Z13 EMBREAGEM SEM FIM	1
4	0208.00458	BUCHA SEXTAVADA LIMITADOR DE TORQUE SEM FIM	1
5	0208.00457	PARAFUSO M10 X 20 DIN 933 8.8	8
6	0208.00415	CONJUNTO LIMITADOR DE TORQUE SEM FIM	1

TENSOR DA CORRENTE LATERAL



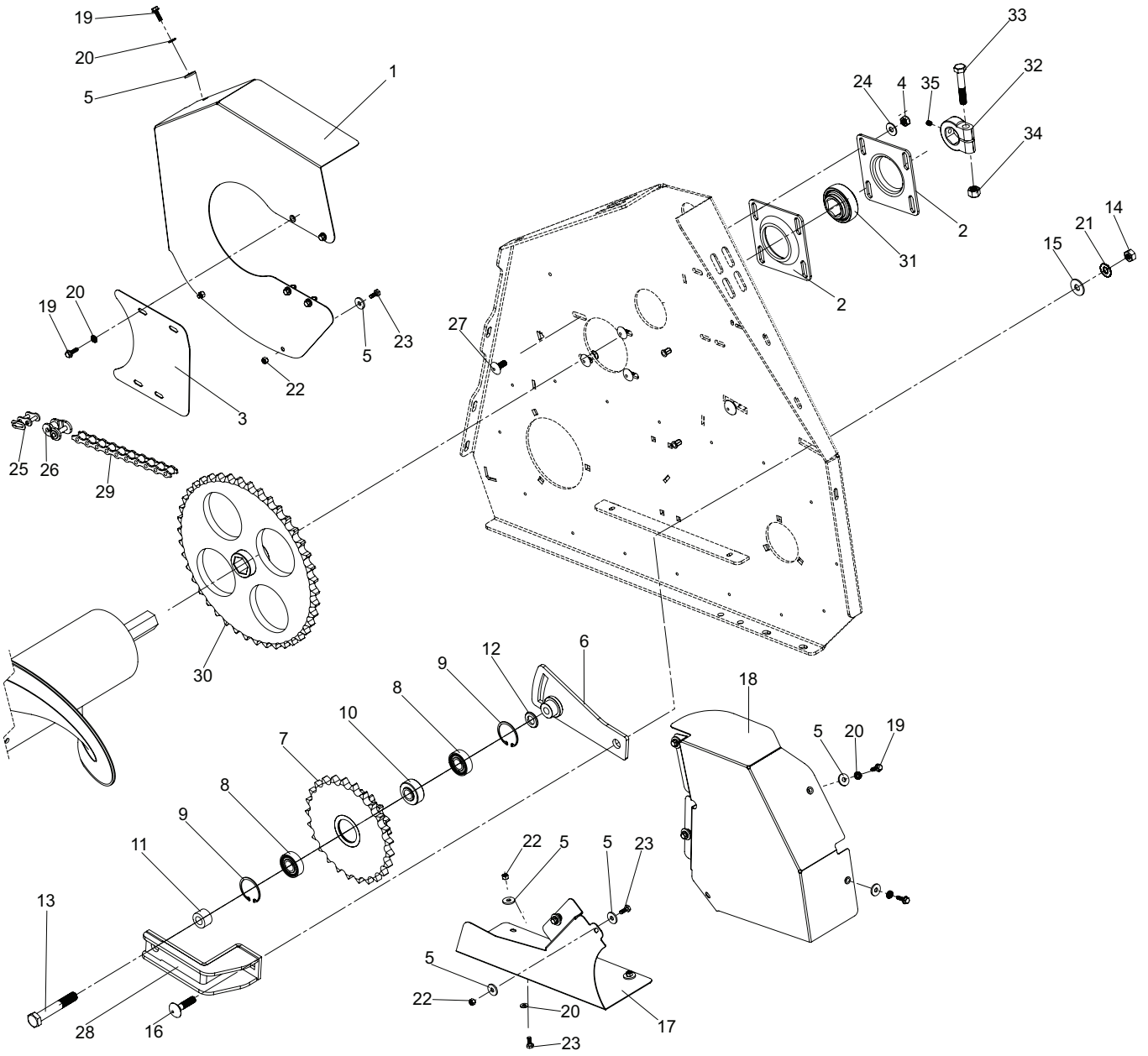
TENSOR DA CORRENTE LATERAL

Nº	Código	Descrição	Qtd.
1	0208.00442	SUPORTE ESTICADOR CORRENTE LATERAL	1
2	0208.00443	SUPORTE	1
3	0208.00394	ENGRENAGEM TENSOR Z12	1
4	0208.00410	BUCHA	1
5	0208.00444	PARAFUSO ARADO 5/8 X 2-1/4 12.9	1
6	0208.00445	PARAFUSO M12 X 20 DIN 7380 8.8	1
7	0208.00446	PORCA SEXT. 5/8-11 FLANGE AUTO TRAVANTE	1
8	0208.00071	ROLAMENTO 6204	1
9	0208.00404	ANEL ELÁSTICO 47 X 1,75 DIN 472	1
10	0208.00420	ARRUELA M12 X 27 X 2,00	1
11	0208.00386	ARRUELA M16 X 34 X 3,00	1
12	0208.00447	ARRUELA ESTRIADA A12 - H05.814.0	1
13	0208.00448	PARAFUSO FRANCÊS M10 X 25 DIN 603 8.8	4
14	0208.00449	ARRUELA PRATO ESTRIADA M10	4
15	0208.00450	PORCA M10 DIN 934	4
16	0208.00451	CONJUNTO TENSOR LATERAL COMPLETO	1



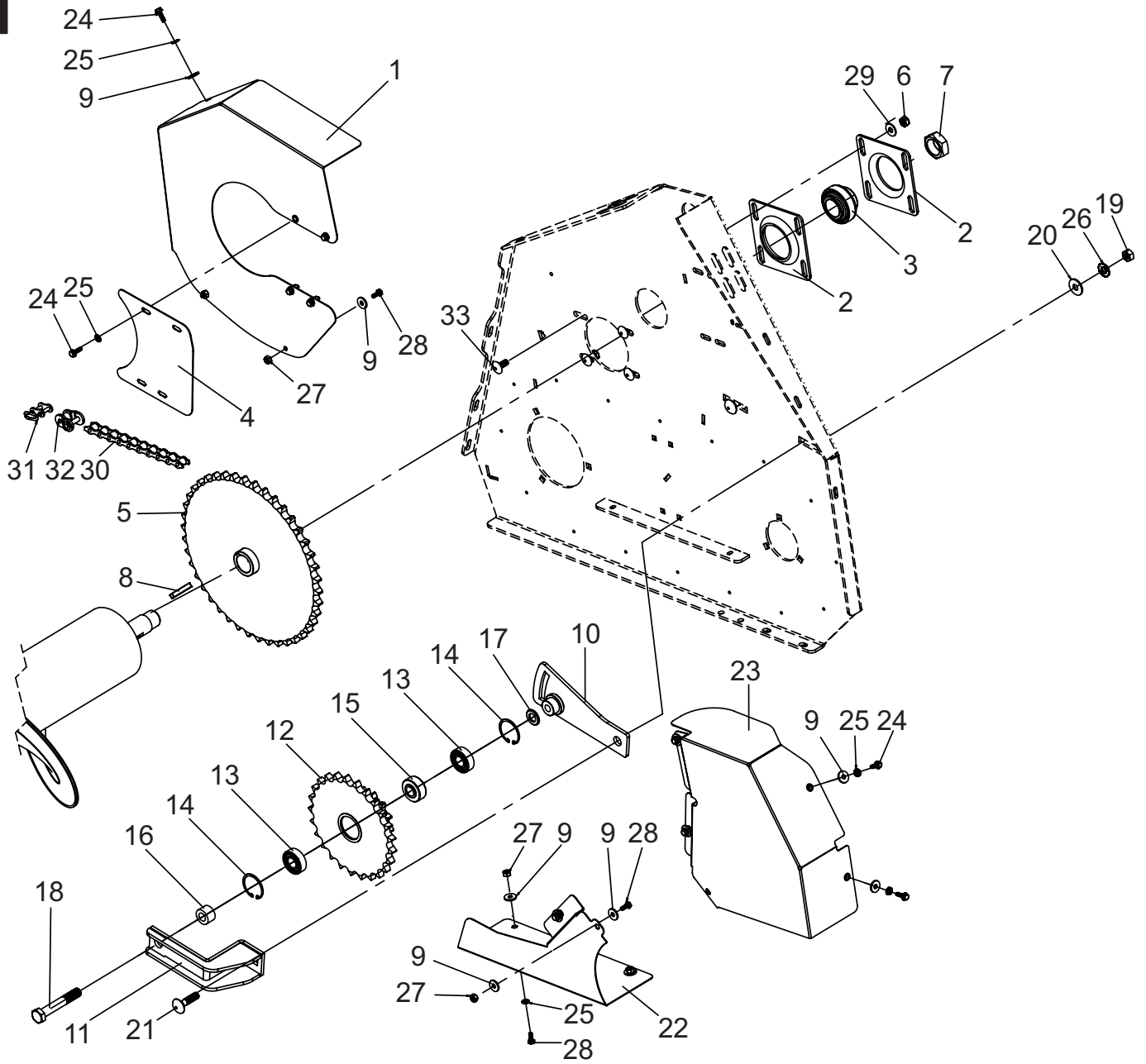
ACIONAMENTO SEM FIM

Nº	Código	Descrição	Qtd.
1	0208.00022	PROTEÇÃO DA CORRENTE (LADO DIREITO)	1
	0208.00645	PROTEÇÃO DA CORRENTE (LADO ESQUERDO)	1
2	0208.00397	SUORTE QUADRADO	2
3	0208.00023	TAMPA PROTEÇÃO CORRENTE SEM FIM	1
4	0208.00647	PORCA AUTO TRAVANTE M10 DIN 985	4
5	0208.00648	ARRUELA A 6 (18X1,6)	12
6	0208.00649	BASE TENSOR LADO DIREITO	1
	0208.00650	BASE TENSOR LADO ESQUERDO	1
7	0208.00411	RODA DENTADA Z25 - Z13	1
8	0208.00395	ROLAMENTO 6303 2RS	2
9	0208.00404	ANEL TRAVA 47 X 1,75 DIN 472	2
10	0208.00413	BUCHA ESPAÇADORA	1
11	0208.00414	BUCHA	1
12	0208.00387	ARRUELA A16 30X3,3	1
13	0208.00652	PARAFUSO M16 X 100 8.8 DIN 601	1
14	0208.00488	PORCA M12 DIN 934	2
15	0208.00568	ARRUELA 12X30X4,75	2
16	0208.00561	PARAFUSO M12 X 40 8.8 DIN 603	2
17	0208.00653	PROTEÇÃO DA CORRENTE INFERIOR (DIREITA)	1
	0208.00654	PROTEÇÃO DA CORRENTE INFERIOR (ESQUERDA)	1
18	0208.00538	PROTEÇÃO DA CORRENTE SUPERIOR (ESQUERDA)	1
	0208.00539	PROTEÇÃO DA CORRENTE SUPERIOR (DIREITA)	1
19	0208.00655	PARAFUSO M6 X 20 8.8 DIN 6921	6
20	0208.00467	ARRUELA ESTRIADA A6	12
21	0208.00447	ARRUELA ESTRIADA A12	2
22	0208.00529	PORCA AUTO TRAVANTE M6 DIN 985	5
23	0208.00466	PARAFUSO M6 X 16 8.8 DIN 601	10
24	0208.00155	ARRUELA A10 (25X3)	4
25	0208.00173	EMENDA ASA80H	1
26	0208.00392	REDUÇÃO ASA80H	1
27	0208.00448	PARAFUSO M10X24 8.8 DIN603	4
28	0208.00651	SUORTE TENSOR	1
29	0208.00389	CORRENTE ASA80H 55 ELOS	1
30	0208.01063	RODA DENTADA Z42 X 1	1
31	0208.00985	ROLAMENTO SEXTAVADO	1



ACIONAMENTO SEM FIM

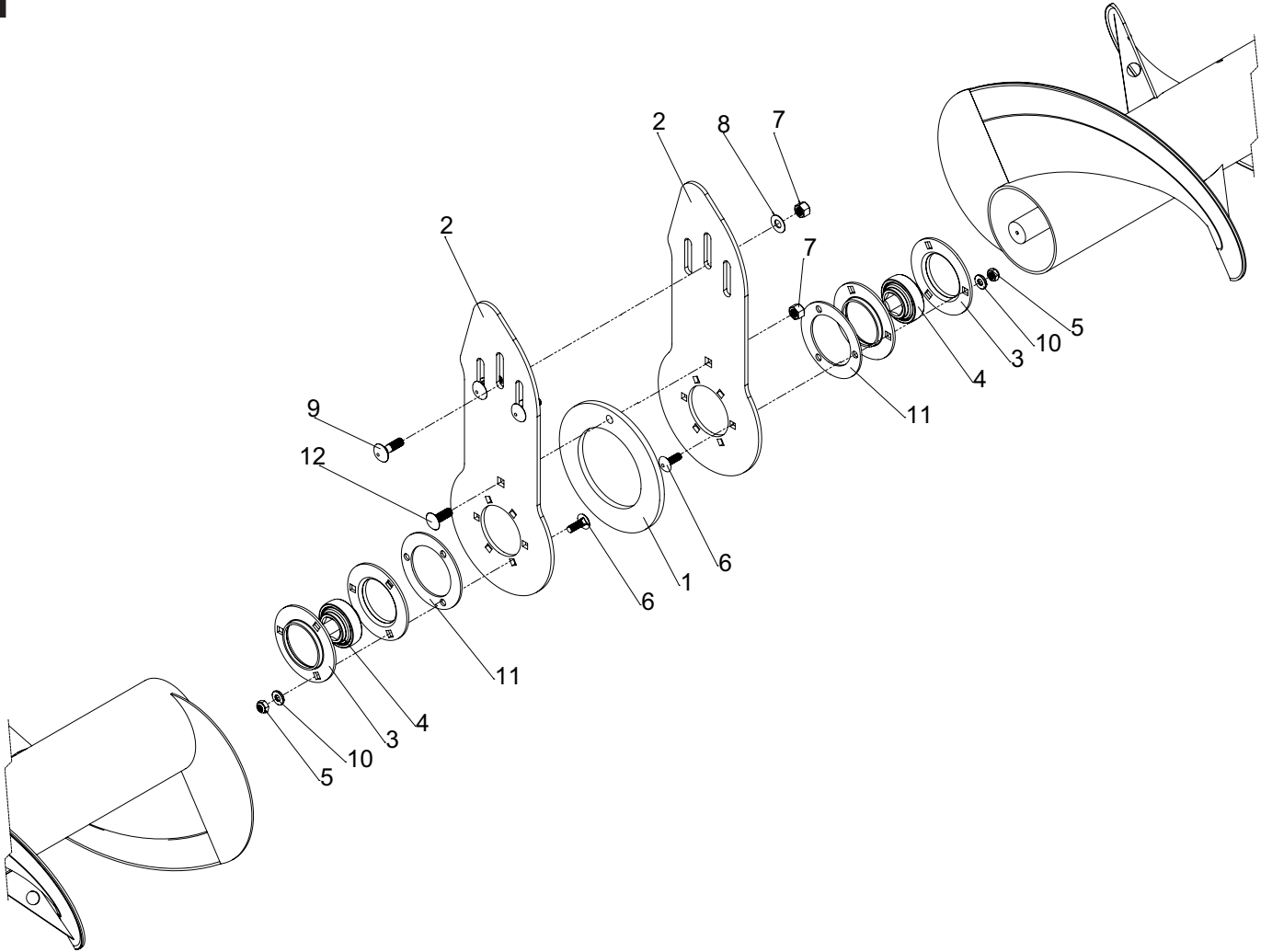
Nº	Código	Descrição	Qtd.
32	0208.00536	ABRAÇADEIRA SEXTAVADA	1
33	0208.00532	PARAFUSO M12 X 70 8.8 DIN 601	1
34	0208.00402	PORCA AUTO TRAVANTE M12 DIN985	1
35	0208.00170	PRISIONEIRO M8 X 10 DIN 916	1



ACIONAMENTO DO SEM FIM

S3

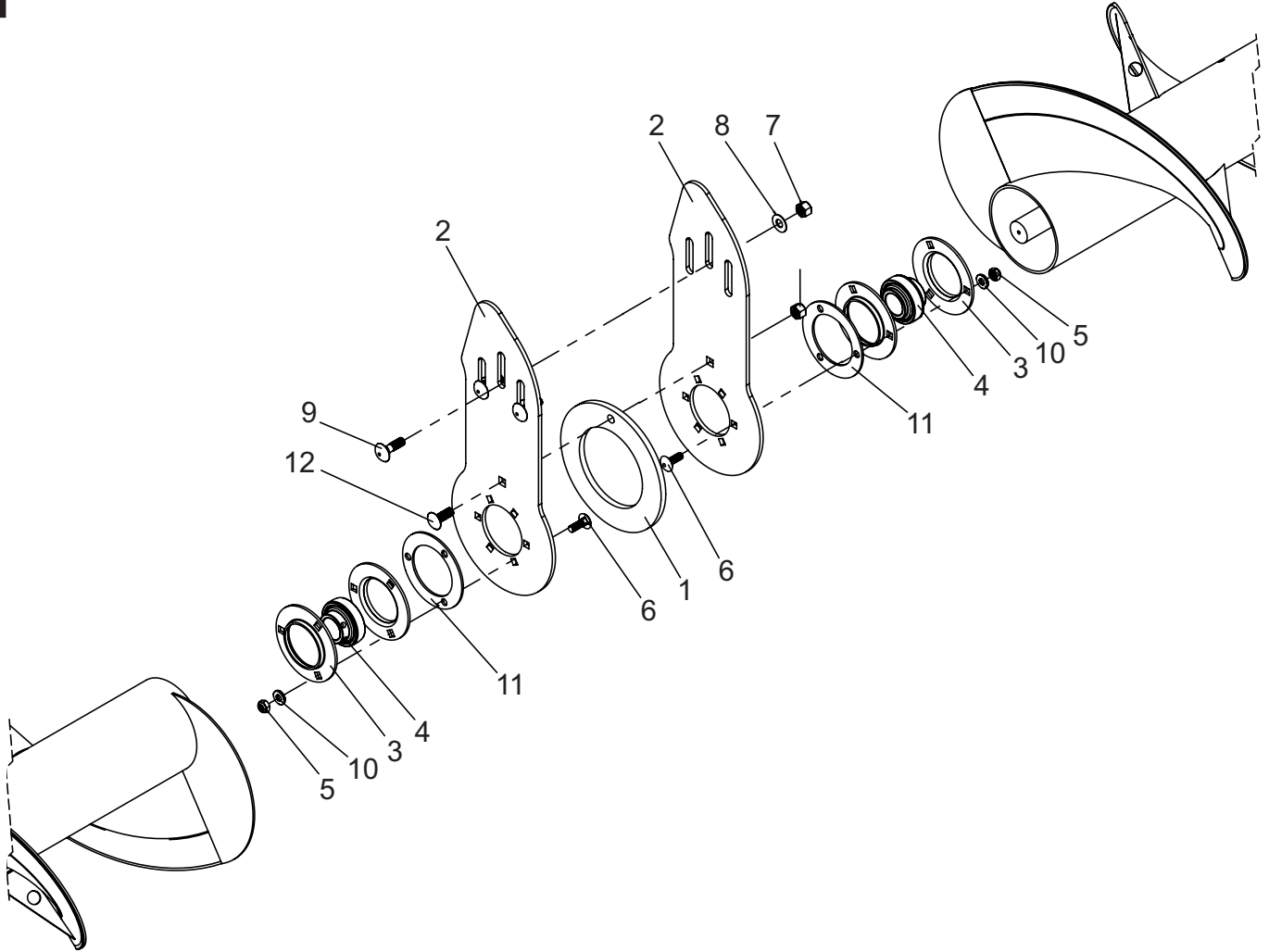
Nº	Código	Descrição	Qtd.
1	0208.00022	PROTEÇÃO DA CORRENTE (DIREITA)	1
	0208.00645	PROTEÇÃO DA CORRENTE (ESQUERDA)	1
2	0208.00397	SUORTE QUADRADO AJUSTE DE ALTURA	2
3	0208.00073	ROLAMENTO UC207	1
4	0208.00023	TAMPA PROTEÇÃO CORRENTE SEM FIM	1
5	0208.00646	RODA DENTADA Z42 X 1"	1
6	0208.00647	PORCA AUTO TRAVANTE M10 DIN 985	4
7	0208.00044	PORCA SEXTAVADA (ROSCA DIREITA) 1 1/4" 12H DIN 936	1
8	0208.00401	CHAVETA ESPECIAL 8 X 8 X 47	1
9	0208.00648	ARRUELA A 6 (18X1,6)	12
10	0208.00651	SUORTE DO TENSOR	1
11	0208.00649	BASE TENSOR (DIREITO)	1
	0208.00650	BASE TENSOR (ESQUERDO)	1
12	0208.00411	RODA DENTADA Z25 - Z13	1
13	0208.00395	ROLAMENTO 6303 2RS	2
14	0208.00404	ANEL TRAVA 47 X 1,75 DIN 472	2
15	0208.00413	BUCHA ESPAÇADORA	1
16	0208.00414	BUCHA	1
17	0208.00387	ARRUELA A16 (30X3,3)	1
18	0208.00652	PARAFUSO M16 X 100 8.8 DIN 601	1
19	0208.00488	PORCA M12 DIN 934	2
20	0208.00568	ARRUELA 12X30X4,75	2
21	0208.00561	PARAFUSO M12 X 40 8.8 DIN 603	2
22	0208.00653	PROTEÇÃO DA CORRENTE INFERIOR (DIREITA)	1
	0208.00654	PROTEÇÃO DA CORRENTE INFERIOR (ESQUERDA)	1
23	0208.00538	PROTEÇÃO DA CORRENTE SUPERIOR (DIREITA)	1
	0208.00539	PROTEÇÃO DA CORRENTE SUPERIOR (ESQUERDA)	1
24	0208.00655	PARAFUSO M6 X 20 8.8 DIN 6921	10
25	0208.00467	ARRUELA ESTRIADA A6	12
26	0208.00447	ARRUELA ESTRIADA A12	2
27	0208.00529	PORCA AUTO TRAVANTE M6 DIN 985	5
28	0208.00466	PARAFUSO M6 X 16 8.8 DIN 601	5
29	0208.00155	ARRUELA A10 (25X3)	4
30	0208.00389	CORRENTE ASA 80H 55 ELOS	1
31	0208.00173	EMENDA ASA80H	1
32	0208.00392	REDUÇÃO ASA80H	1
33	0208.00448	PARAFUSO M10X24 8.8 DIN603	4



BANCADA CENTRAL SEM FIM

PREMIUM

Nº	Código	Descrição	Qtd.
1	0208.00559	ESPAÇADOR	1
2	0208.00560	BANCADA	2
3	0208.00050	FLANGE	4
4	0208.00985	ROLAMENTO SEXTAVADO	2
5	0208.00210	PORCA M10 AUTO TRAVANTE DIN985	6
6	0208.00486	PARAFUSO M10X30 8.8 DIN 603	6
7	0208.00402	PORCA AUTO TRAVANTE M12 DIN 985	4
8	0208.00426	ARRUELA A12 DIN 125	3
9	0208.00561	PARAFUSO M12X40 8.8 DIN 603	3
10	0208.00518	ARRUELA A10 DIN125	6
11	0208.00512	ARRUELA PROTEÇÃO	2
12	0208.00496	PARAFUSO M12X35 8.8 DIN 603	1



BANCADA CENTRAL SEM FIM**S3**

Nº	Código	Descrição	Qtd.
1	0208.00559	ARCO SUPLEMENTO SEM FIM DUPLO	1
2	0208.00560	SUORTE BANCADA SEM FIM DUPLO	2
3	0208.00050	FLANGE	4
4	0208.00073	ROLAMENTO	2
5	0208.00210	PORCA M10 AUTO TRAVANTE DIN 985	6
6	0208.00486	PARAFUSO FRANCÊS M10 X 30 DIN 603 8.8	6
7	0208.00402	PORCA M12 AUTO TRAVANTE DIN 985	4
8	0208.00426	ARRUELA LISA M12 DIN 125 - J05.012.0	3
9	0208.00561	PARAFUSO FRANCÊS M12 X 40 DIN 603 8.8	3
10	0208.00518	ARRUELA LISA M10 DIN 125	6
11	0208.00512	SUORTE ARRUELA DA COIFA	2
12	0208.00496	PARAFUSO FRANCÊS M12 X 35 DIN 603 8.8	1

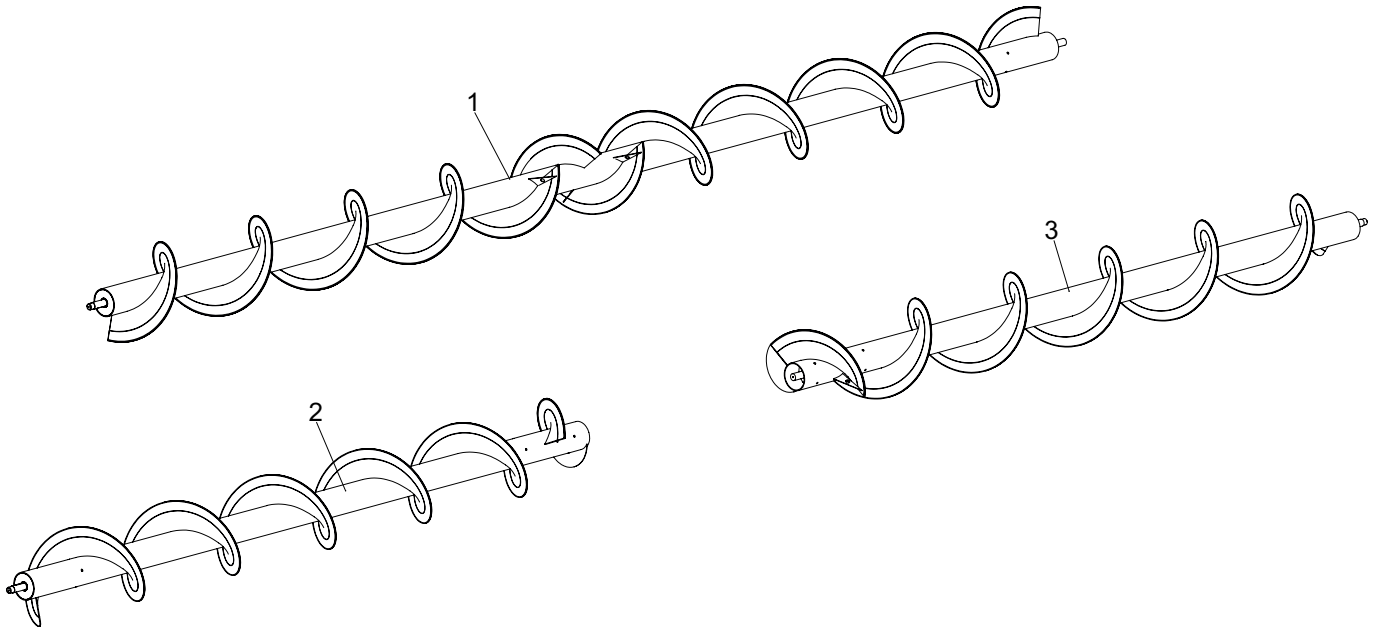
040

SEM FIM

PREMIUM

EXITUS

100



SEM FIM

PREMIUM

EXITUS

101

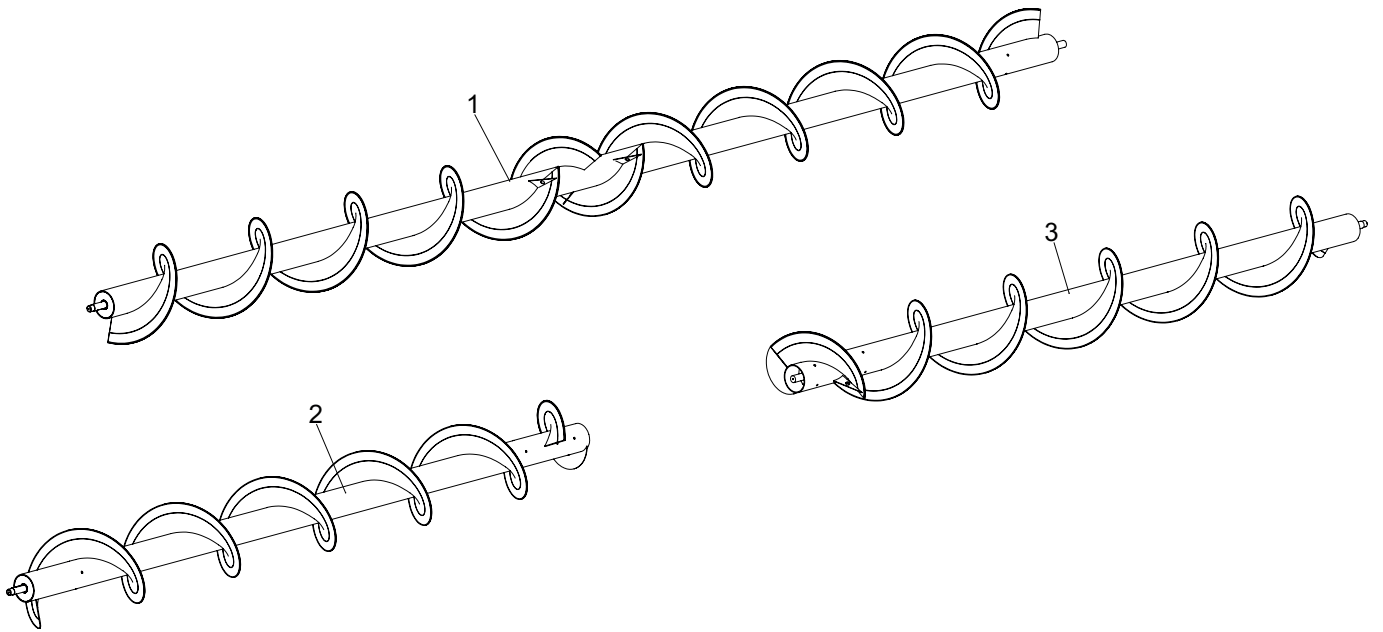
1 -SEM FIM SIMPLES (INTEIRO)

ESPAÇAMENTO	45 CM			
MÁQUINA	CONVENCIONAL		ROTOR	
ACIONAMENTO	LADO ESQUERDO	LADO DIREITO	LADO ESQUERDO	LADO DIREITO
MODELO				
7X45	CONSULTAR	-	-	-
8X45	0208.01315	-	-	-
9X45	0208.01316	-	0208.01326	-
10X45	0208.01317	-	0208.01327	-
11X45	0208.01318	-	0208.01328	-
12X45	0208.01319	-	0208.01329	-
13X45	0208.01320	-	0208.01330	-
14X45	0208.01322	-	-	0208.01332
15X45	-	0208.01324	-	0208.01335
16X45	-	CONSULTAR	-	0208.01336
17X45	-	0208.01325	-	0208.01337

ESPAÇAMENTO	50 CM			
MÁQUINA	CONVENCIONAL		ROTOR	
ACIONAMENTO	LADO ESQUERDO	LADO DIREITO	LADO ESQUERDO	LADO DIREITO
MODELO				
7X50	CONSULTAR	-	-	-
8X50	0208.01316	-	0208.01326	-
9X50	0208.01317	-	0208.01327	-
10X50	0208.01318	-	0208.01328	-
11X50	0208.01319	-	0208.01329	-
12X50	0208.01320	-	0208.01330	-
13X50	0208.01321	-	0208.01331	-
14X50	-	0208.01323	-	0208.01333
15X50	-	0208.01325	-	0208.01337

2 E 3 - SEM FIM DUPLO (BIPARTIDO)

ESPAÇAMENTO	45		ESPAÇAMENTO	50	
	2	3		2	3
SEM FIM	DIREITO	ESQUERDO	SEM FIM	DIREITO	ESQUERDO
18X45	0208.01338	0208.01349	16X50	0208.01338	0208.01349
19X45	0208.01339	0208.01350	17X50	0208.01339	0208.01350
20X45	0208.01340	0208.01351	18X50	0208.01340	0208.01351
21X45	0208.01341	0208.01352	19X50	0208.01341	0208.01352
22X45	0208.01342	0208.01353	20X50	0208.01342	0208.01353
23X45	0208.01343	0208.01354	24X50	0208.01346	0208.01357
24X45	0208.01344	0208.01355	25X50	0208.01347	0208.01358
26X45	0208.01345	0208.01356	27X50	0208.01348	0208.01359



SEM FIM

S3

1 -SEM FIM SIMPLES (INTEIRO)

ESPAÇAMENTO	45 CM			
MÁQUINA	CONVENCIONAL		ROTOR	
ACIONAMENTO	LADO ESQUERDO	LADO DIREITO	LADO ESQUERDO	LADO DIREITO
MODELO				
7X45	0208.00719	-	-	-
8X45	0208.00720	-	-	-
9X45	0208.00623	-	0208.00724	-
10X45	0208.00624	-	0208.00725	-
11X45	0208.00625	-	0208.00726	-
12X45	0208.00721	-	0208.00727	-
13X45	0208.00722	-	0208.00728	-
14X45	-	-	-	0208.00641
15X45	-	0208.00621	-	0208.00642
16X45	-	-	-	0208.00732
17X45	-	-	-	0208.00147

ESPAÇAMENTO	50			
MÁQUINA	CONVENCIONAL		ROTOR	
ACIONAMENTO	LADO ESQUERDO	LADO DIREITO	LADO ESQUERDO	LADO DIREITO
MODELO				
7X50	0208.00720	-	-	-
8X50	0208.00623	-	0208.00724	-
9X50	0208.00624	-	0208.00725	-
10X50	0208.00625	-	0208.00726	-
11X50	0208.00721	-	0208.00727	-
12X50	0208.00722	-	0208.00728	-
13X50	0208.00723	-	0208.00729	-
14X50	-	0208.00730	-	0208.00731
15X50	-	-	-	0208.00147

2 E 3 - SEM FIM DUPLO (BIPARTIDO)

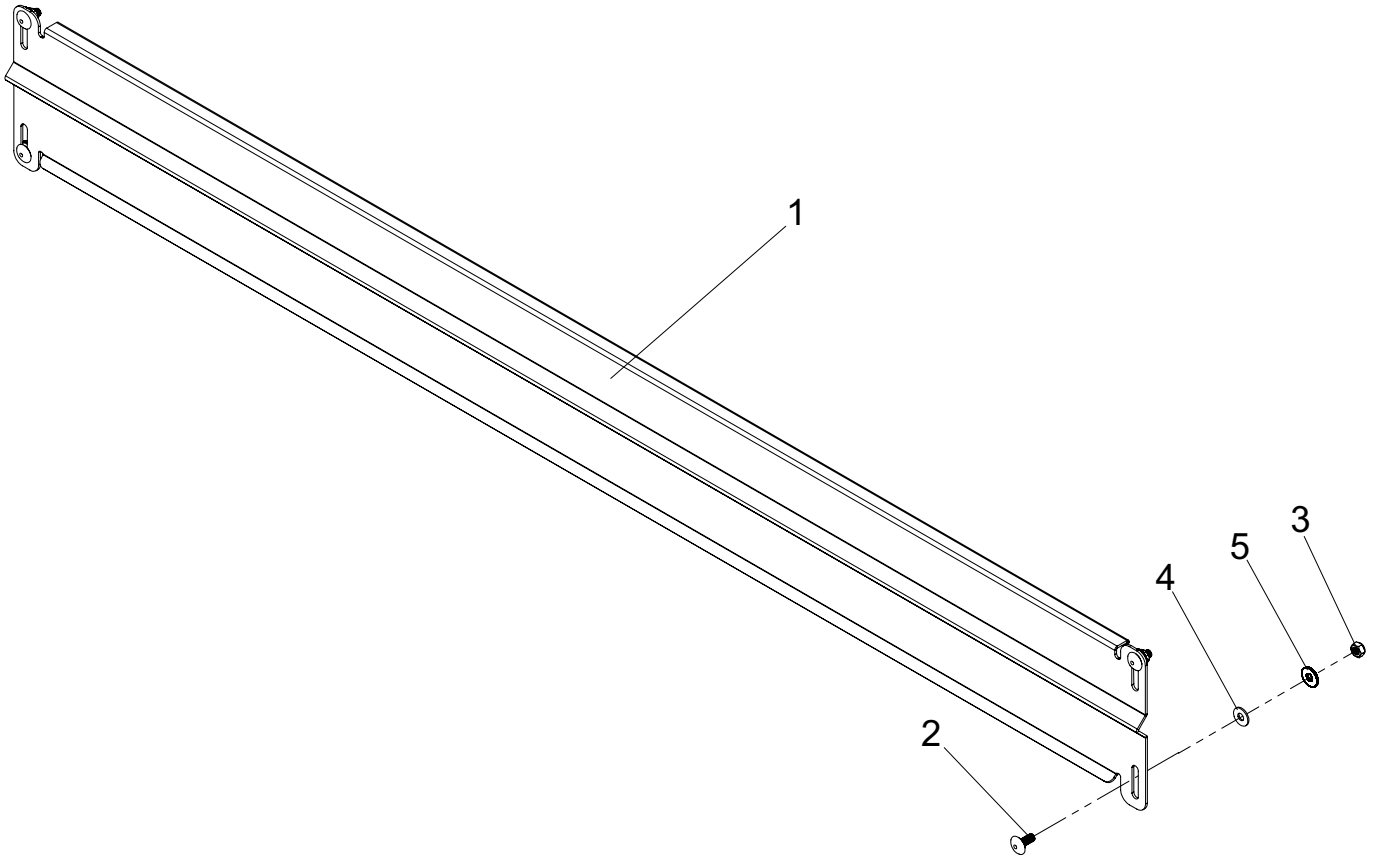
ESPAÇAMENTO	45		ESPAÇAMENTO	50	
	2	3		2	3
SEM FIM	DIREITO	ESQUERDO	SEM FIM	DIREITO	ESQUERDO
18X45	0208.00630	0208.00634	16X50	0208.00630	0208.00634
19X45	0208.00631	0208.00635	17X50	0208.00631	0208.00635
20X45	0208.00733	0208.00734	18X50	0208.00733	0208.00734
21X45	0208.00735	0208.00736	19X50	0208.00735	0208.00736
22X45	0208.00737	0208.00738	20X50	0208.00737	0208.00738
24X45	CONSULTAR	CONSULTAR	24X50	CONSULTAR	CONSULTAR
26X45	0208.00739	0208.00740	25X50	CONSULTAR	CONSULTAR
26X45	0208.01345	0208.01356	27X50	0208.01348	0208.01359

042

EMBOCADURA CENTRAL

EXITUS

104

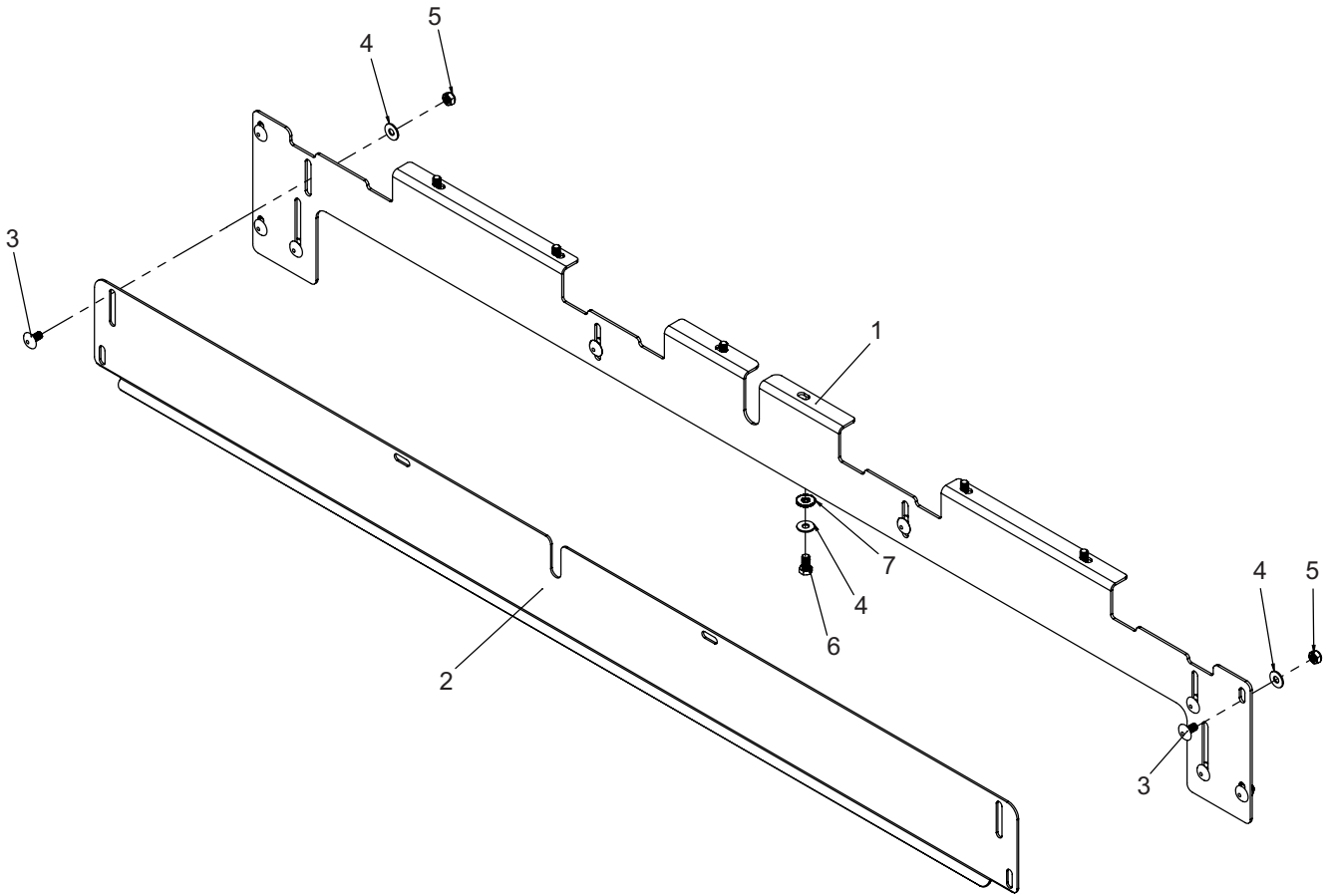


EMBOCADURA CENTRAL

EXITUS

Nº	Código	Descrição	Qtd.
1	0208.01176	COBERTURA EMBOCADURA	1
2	0208.00448	PARAFUSO M10X25 8.8 DIN603	4
3	0208.00210	PORCA AUTO TRAVANTE M10 DIN 985	4
4	0208.00155	ARRUELA A10 (25X3,0)	4
5	0208.00449	ARRUELA ESTRIADA A10	4

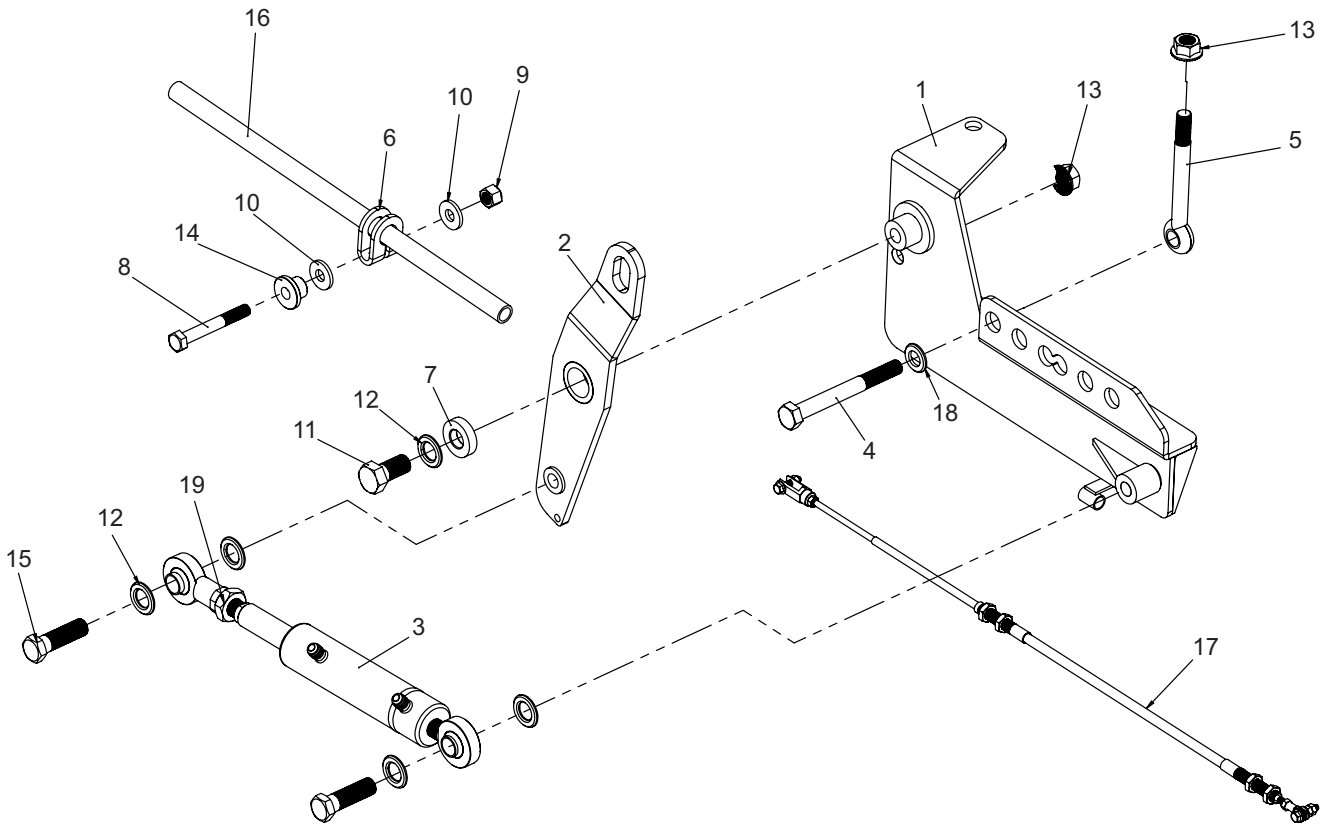
EMBOCADURA CENTRAL ACOPLAMENTO



EMBOCADURA CENTRAL ACOPLAMENTO

Nº	Código	Descrição	Qtd.
1	0208.00340	COBERTURA EMBOCADURA NH	1
2	0208.00339	FECHAMENTO EMBOCADOR	1
3	0208.00574	PARAFUSO FRANCÊS M10 X 20 DIN 603 8.8	10
4	0208.00155	ARRUELA M10 X 25 X 3,00	16
5	0208.00210	PORCA M10 AUTO TRAVANTE DIN 985	10
6	0208.00457	PARAFUSO M10 X 20 DIN 933 8.8	6
7	0208.00449	ARRUELA PRATO ESTRIADA M10	6

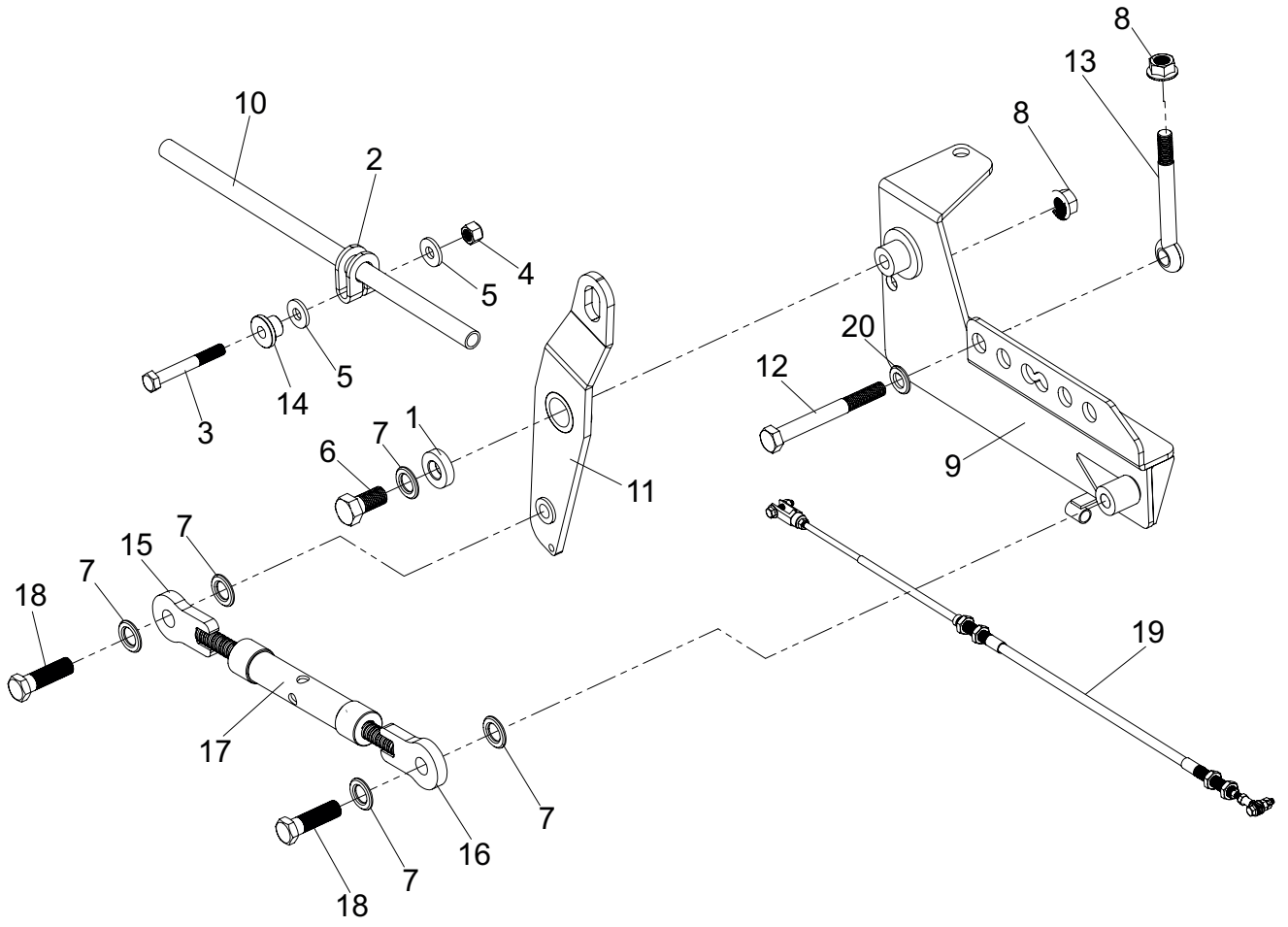
SISTEMA HIDRÁULICO DESTRONCADOR



SISTEMA HIDRÁULICO DESTRONCADOR

Nº	Código	Descrição	Qtd.
1	0208.00593	BASE CILINDRO HIDRÁULICO	1
2	0208.00594	ALAVANCA	1
3	0208.00595	CILINDRO HIDRÁULICO	1
4	0208.00107	PARAFUSO M16 X 140 DIN 601 8.8	1
5	0208.00053	PARAFUSO OLHAL M16X2X140 SAE 1045	1
6	0208.00398	BRAÇADEIRA TRAVA INFERIOR	1
7	0208.00596	BUCHA SUPLEMENTO	1
8	0208.00039	PARAFUSO M12 X 80 DIN 601 8.8	1
9	0208.00402	PORCA M12 AUTO TRAVANTE DIN 985	1
10	0208.00426	ARRUELA LISA M12 DIN 125	2
11	0208.00597	PARAFUSO M18 X 40 DIN 601 8.8	1
12	0208.00576	ARRUELA A 18 (34X3,3) DIN 125	5
13	0208.00109	PORCA M16 DIN 6331	2
14	0208.00408	BUCHA DA UNIDADE	1
15	0208.00598	PARAFUSO M18 X 60 DIN 601 8.8	2
16	0208.00599	TUBO 09LX45 DESTRONCADOR 3700 MM	1
	0208.00600	TUBO 10LX45 DESTRONCADOR 4140 MM	1
	0208.00601	TUBO 11LX45 DESTRONCADOR 4600 MM	1
	0208.00602	TUBO 12LX45 DESTRONCADOR 4900 MM	1
	0208.00603	TUBO 13LX45 DESTRONCADOR 5600 MM	1
	0208.00359	TUBO 15LX45 DESTRONCADOR 6400 MM	1
	0208.00604	TUBO 17LX45 DESTRONCADOR 7300 MM	1
	0208.00605	TUBO 18LX45 DESTRONCADOR 7000 MM	1
	0208.00606	TUBO 19LX45 DESTRONCADOR 8200 MM	1
17	0208.00321	CABO PUSH PULL 1670 MM	1
	0208.00027	CABO PUSH PULL 2500 MM	1
18	0208.00387	ARRUELA A16 (30X3,3) DIN 125	1
19	0208.00607	PORCA SEXTAVADA BAIXA 3/4 UNF GRAU 2	1

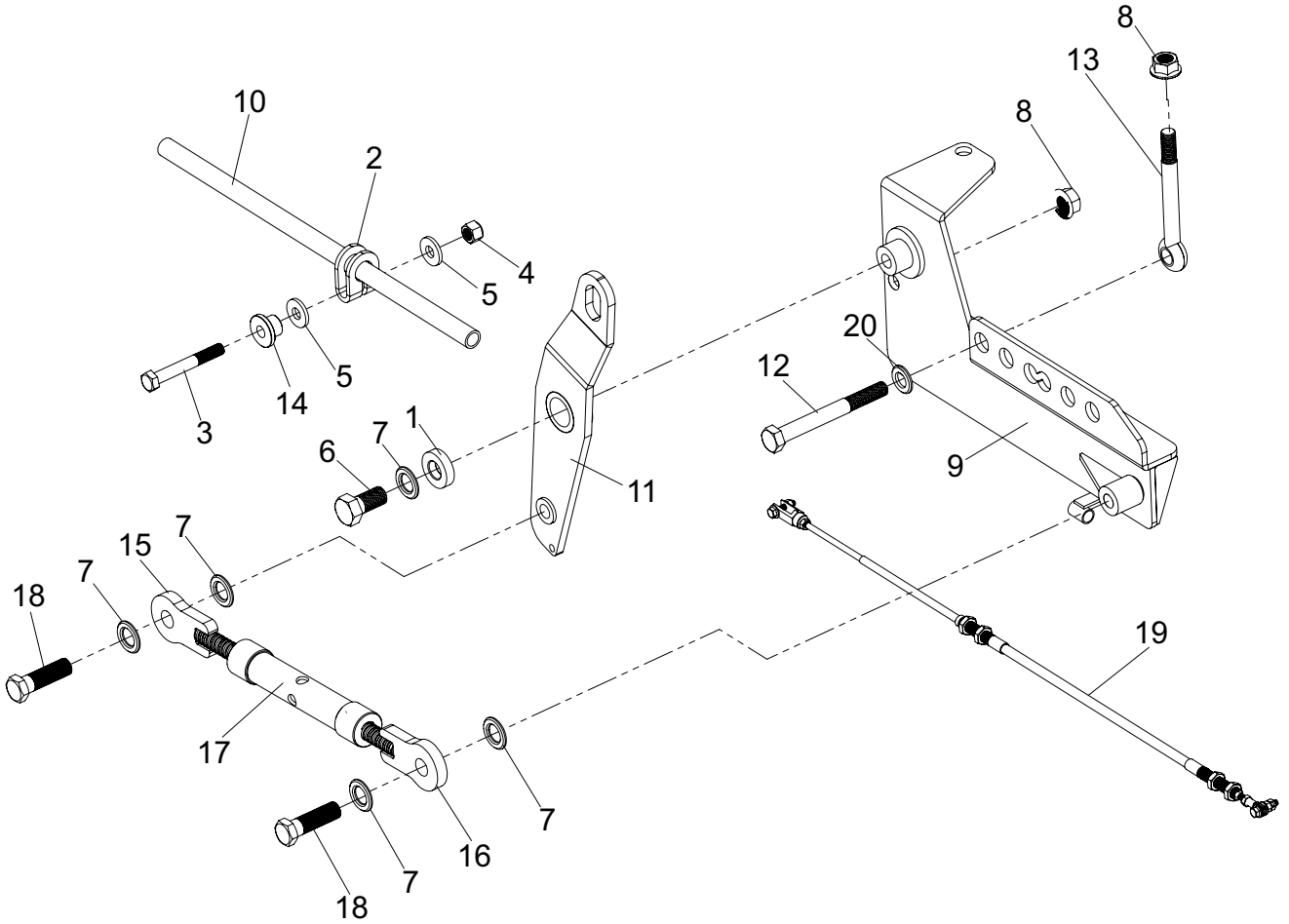
SISTEMA MECÂNICO DESTRONCADOR



SISTEMA MECÂNICO DESTRONCADOR

Nº	Código	Descrição	Qtd.
1	0208.00596	SUPLEMENTO	1
2	0208.00398	ABRAÇADEIRA	1
3	0208.00039	PARAFUSO M12 X 80 8.8 DIN 601	1
4	0208.00402	PORCA AUTO TRAVANTE M12 DIN985	1
5	0208.00426	ARRUELA A12 (31X4,75)	2
6	0208.00597	PARAFUSO M18 X 40 8.8 DIN 601	1
7	0208.00576	ARRUELA A18 DIN 125	5
8	0208.00109	PORCA M16 DIN 6331	2
9	0208.00593	BASE ATUADOR	1
10	0208.01177	TUBO 8LX45 DESTRONCADOR 3300 MM	1
	0208.00599	TUBO 9LX45 DESTRONCADOR 3700 MM	1
	0208.00600	TUBO 10LX45 DESTRONCADOR 4140 MM	1
	0208.00601	TUBO 11LX45 DESTRONCADOR 4600 MM	1
	0208.00602	TUBO 12LX45 DESTRONCADOR 4900 MM	1
	0208.00603	TUBO 13LX45 DESTRONCADOR 5600 MM	1
	0208.01178	TUBO 14LX45 DESTRONCADOR 6100 MM	1
	0208.00359	TUBO 15LX45 DESTRONCADOR 6400 MM	1
	0208.01179	TUBO 16LX45 DESTRONCADOR 6620 MM	1
	0208.00604	TUBO 17LX45 DESTRONCADOR 7300 MM	1
	0208.00605	TUBO 18LX45 DESTRONCADOR 7000 MM	1
	0208.00606	TUBO 19LX45 DESTRONCADOR 8200 MM	1
	0208.01180	TUBO 20X45 DESTRONCADOR 8560 MM	1
	0208.01181	TUBO 21X45 DESTRONCADOR 9120 MM	1
	0208.01182	TUBO 22X45 DESTRONCADOR 9600 MM	1
	0208.01183	TUBO 23X45 DESTRONCADOR 10110 MM	1
	0208.01184	TUBO 24X45 DESTRONCADOR 10545 MM	1
	0208.01185	TUBO 26X45 DESTRONCADOR 11350 MM	1
	0208.01186	TUBO 24X50 DESTRONCADOR 11650 MM	1
	0208.01187	TUBO 25X50 DESTRONCADOR 12100 MM	1
	0208.01188	TUBO 27X50 DESTRONCADOR 13120 MM	1
11	0208.00594	ALAVANCA	1
12	0208.00107	PARAFUSO M16X140 DIN 601 8.8	1
13	0208.00053	PARAFUSO OLHAL M16 X 2 X140 SAE1045	1
14	0208.00408	BUCHA	1
15	0208.01071	ROTULA COM ROSCA DIREITA	1

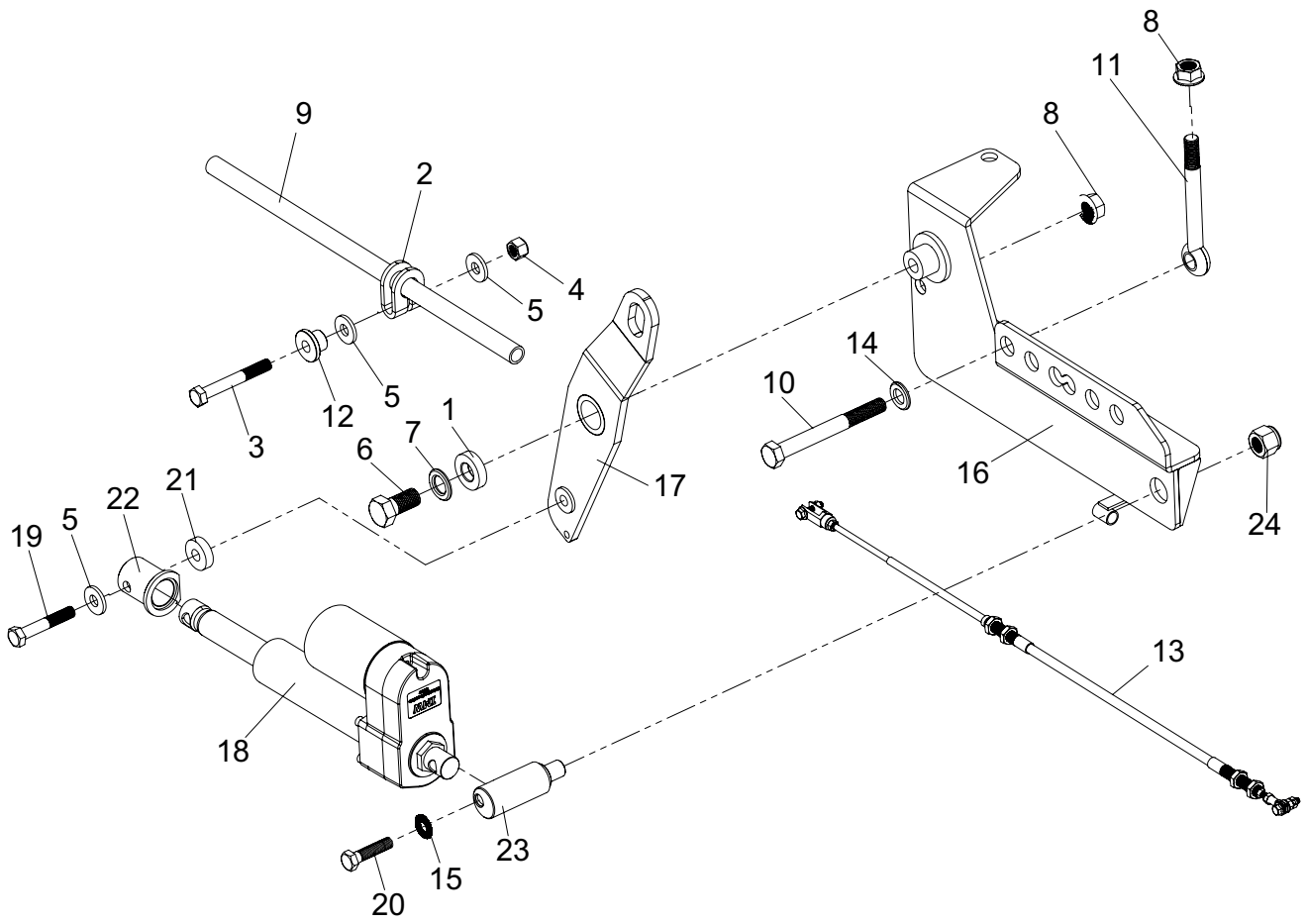
SISTEMA MECÂNICO DESTRONCADOR



SISTEMA MECÂNICO DESTRONCADOR

Nº	Código	Descrição	Qtd.
16	0208.01072	ROTULA COM ROSCA ESQUERDA	1
17	0208.01073	CENTRO TENSOR MECÂNICO	1
18	0208.00598	PARAFUSO M16 X 40 8.8 DIN 601	2
19	0208.00321	CABO PUSH PULL 1670 MM	1
	0208.00027	CABO PUSH PULL 2500 MM	1
20	0208.00387	ARRUELA LISA A16 DIN125	1

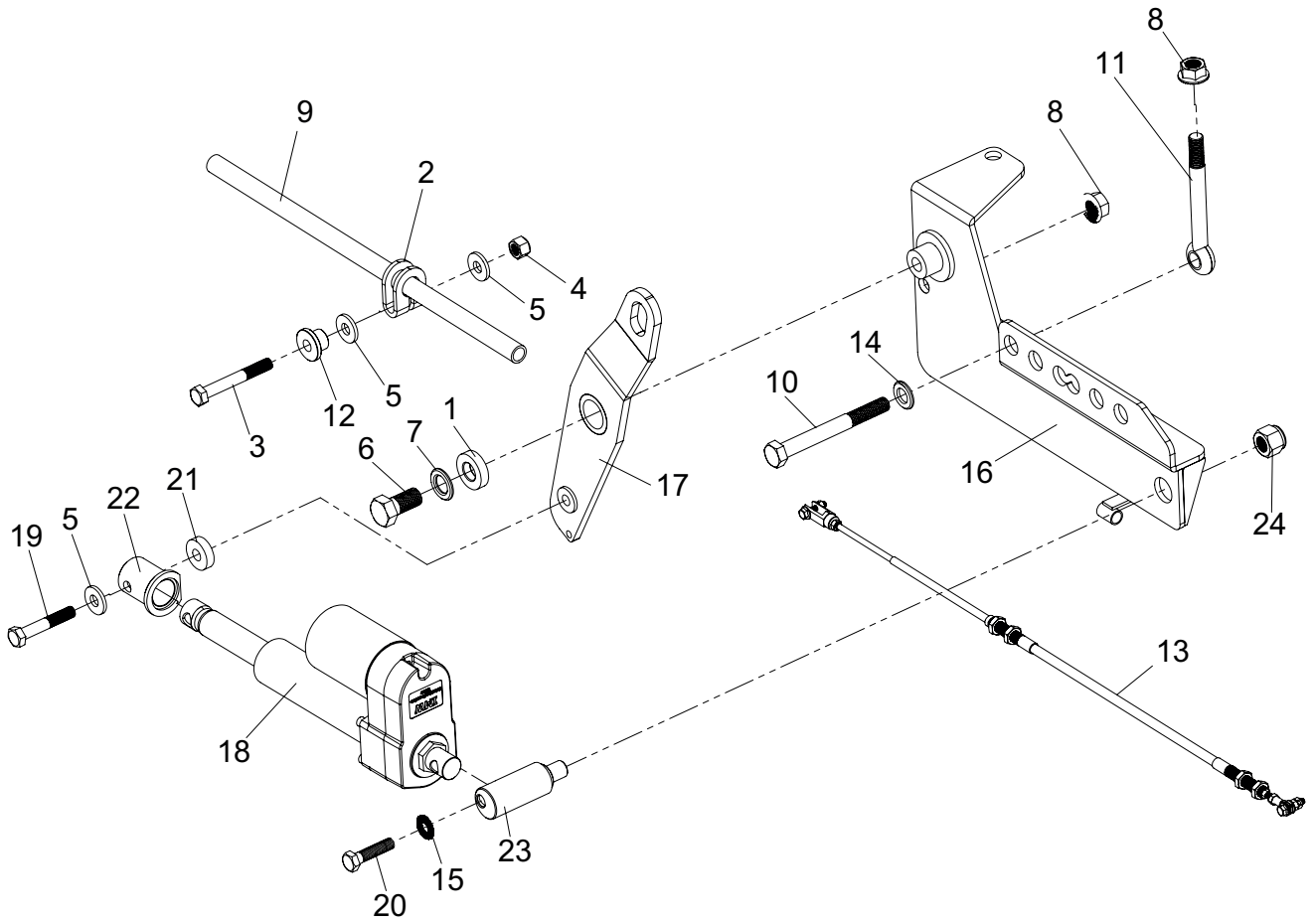
SISTEMA ELÉTRICO DESTRONCADOR



SISTEMA ELÉTRICO DESTRONCADOR

Nº	Código	Descrição	Qtd.
1	0208.00596	SUPLEMENTO	1
2	0208.00398	ABRAÇADEIRA	1
3	0208.00039	PARAFUSO M12 X 80 8.8 DIN 601	1
4	0208.00402	PORCA AUTO TRAVANTE M12 DIN985	1
5	0208.00426	ARRUELA A12 (31X4,75)	3
6	0208.00597	PARAFUSO M18 X 40 8.8 DIN 601	1
7	0208.00576	ARRUELA A18 DIN 125	1
8	0208.00109	PORCA M16 DIN 6331	2
9	0208.01177	TUBO 8LX45 DESTRONCADOR 3300 MM	1
	0208.00599	TUBO 9LX45 DESTRONCADOR 3700 MM	1
	0208.00600	TUBO 10LX45 DESTRONCADOR 4140 MM	1
	0208.00601	TUBO 11LX45 DESTRONCADOR 4600 MM	1
	0208.00602	TUBO 12LX45 DESTRONCADOR 4900 MM	1
	0208.00603	TUBO 13LX45 DESTRONCADOR 5600 MM	1
	0208.01178	TUBO 14LX45 DESTRONCADOR 6100 MM	1
	0208.00359	TUBO 15LX45 DESTRONCADOR 6400 MM	1
	0208.01179	TUBO 16LX45 DESTRONCADOR 6620 MM	1
	0208.00604	TUBO 17LX45 DESTRONCADOR 7300 MM	1
	0208.00605	TUBO 18LX45 DESTRONCADOR 7000 MM	1
	0208.00606	TUBO 19LX45 DESTRONCADOR 8200 MM	1
	0208.01180	TUBO 20X45 DESTRONCADOR 8560 MM	1
	0208.01181	TUBO 21X45 DESTRONCADOR 9120 MM	1
	0208.01182	TUBO 22X45 DESTRONCADOR 9600 MM	1
	0208.01183	TUBO 23X45 DESTRONCADOR 10110 MM	1
	0208.01184	TUBO 24X45 DESTRONCADOR 10545 MM	1
	0208.01185	TUBO 26X45 DESTRONCADOR 11350 MM	1
	0208.01186	TUBO 24X50 DESTRONCADOR 11650 MM	1
	0208.01187	TUBO 25X50 DESTRONCADOR 12100 MM	1
	0208.01188	TUBO 27X50 DESTRONCADOR 13120 MM	1
10	0208.00107	PARAFUSO M16X140 DIN 601 8.8	1
11	0208.00053	PARAFUSO OLHAL M16 X 2 X140 SAE1045	1
12	0208.00408	BUCHA	1
13	0208.00321	CABO PUSH PULL 1670 MM	1
	0208.00027	CABO PUSH PULL 2500 MM	1
14	0208.00387	ARRUELA LISA A16 DIN125	1

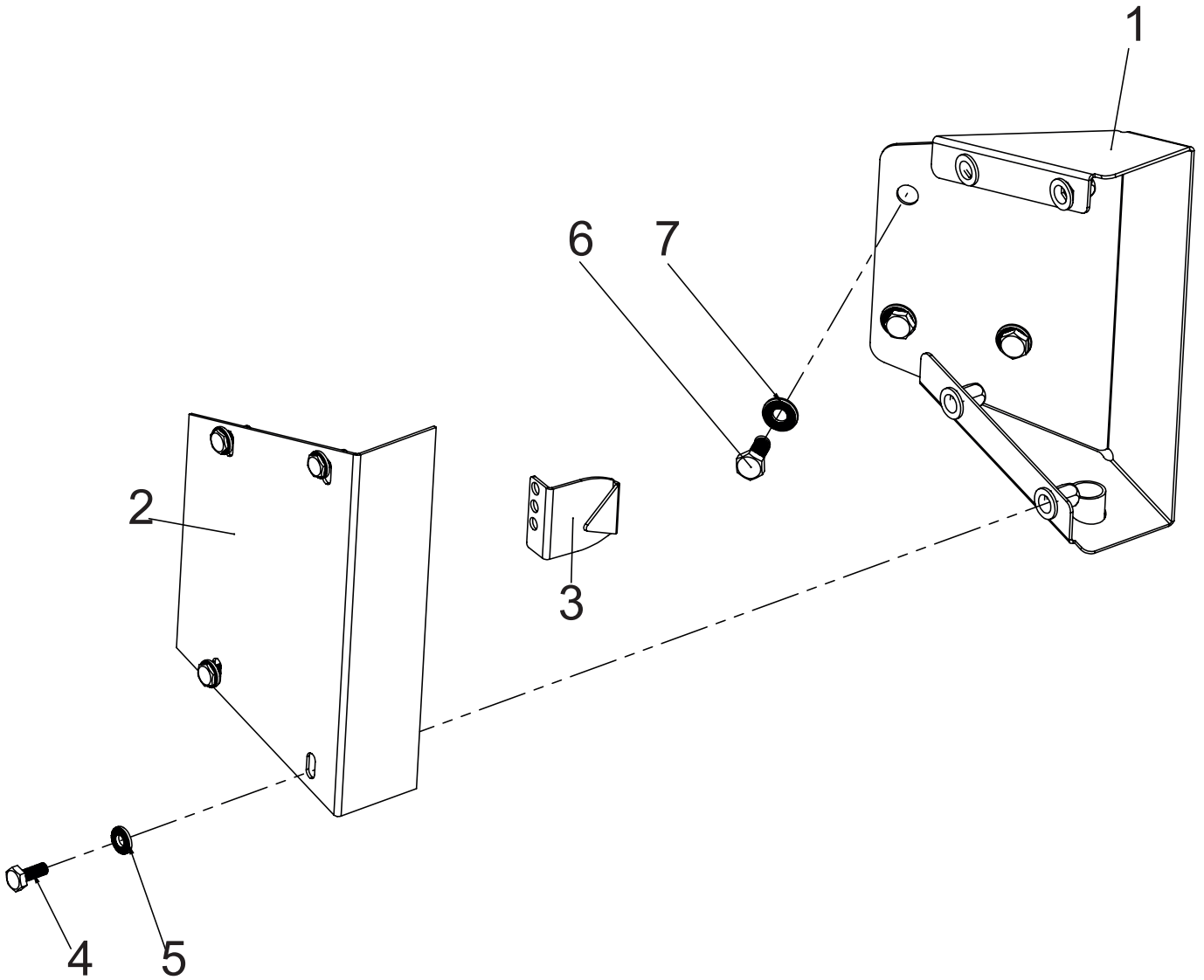
SISTEMA ELÉTRICO DESTRONCADOR



SISTEMA ELÉTRICO DESTRONCADOR

Nº	Código	Descrição	Qtd.
15	0208.00447	ARRUELA ESTRIADA A12	1
16	0208.01066	BASE ATUADOR ELÉTRICO	1
17	0208.01067	ALAVANCA	1
18	0208.00974	ATUADOR ELÉTRICO	1
19	0208.00532	PARAFUSO M12 X 70 8.8 DIN 601	1
20	0208.00452	PARAFUSO M12 X 50 DIN 601 8.8	1
21	0208.01023	ESPAÇADOR	1
22	0208.01069	SUPORTE	1
23	0208.01070	SUPORTE	1
24	0208.01068	PORCA AUTO TRAVANTE M18 DIN 985	1

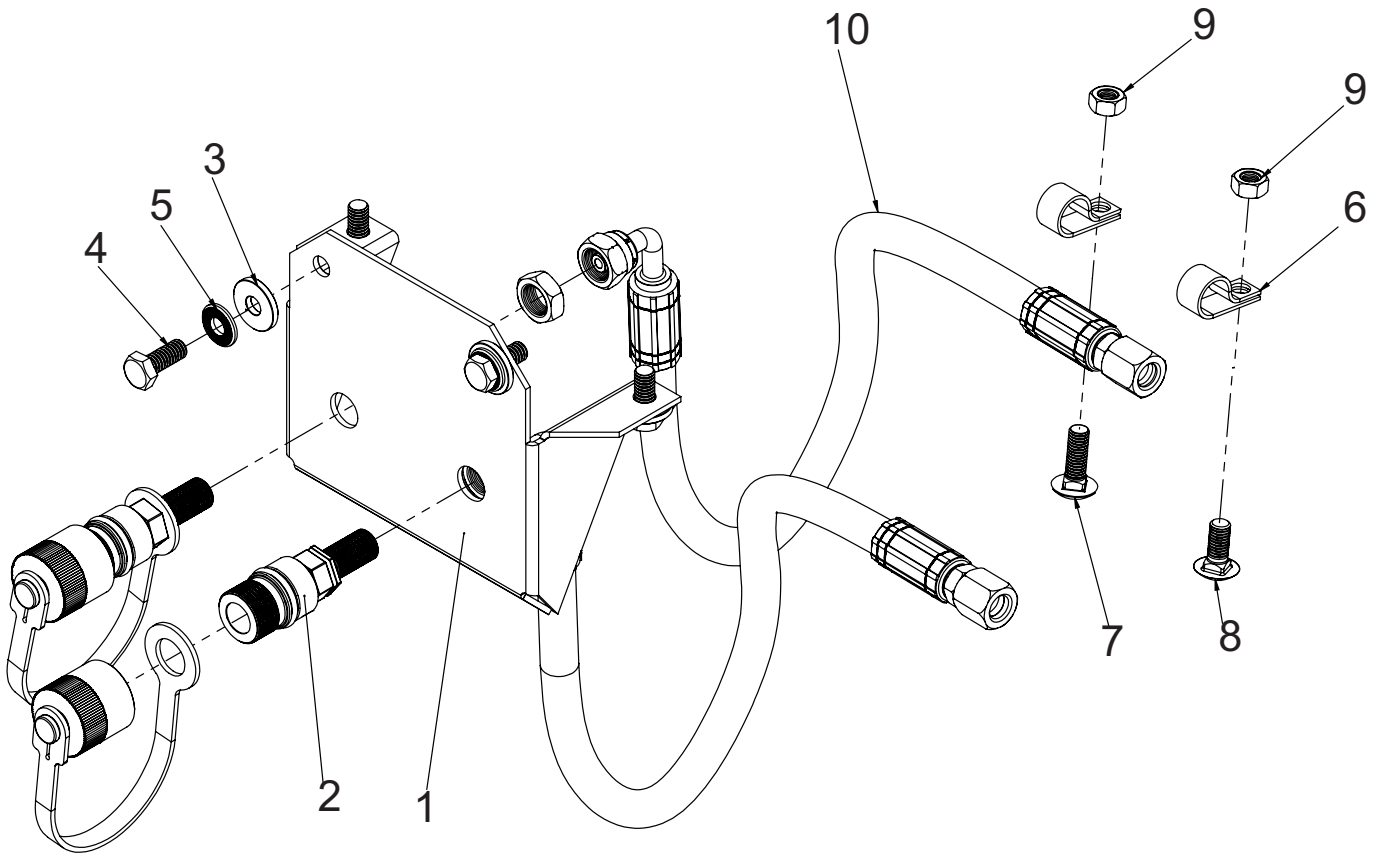
VISOR POSIÇÃO DESTRONCADOR



VISOR POSIÇÃO DESTRONCADOR

Nº	Código	Descrição	Qtd.
1	0208.00572	BASE VISOR	1
2	0208.00334	TAMPA	1
3	0208.00335	INDICADOR	1
4	0208.00466	PARAFUSO M6 X 16 DIN 933 8.8	4
5	0208.00467	ARRUELA ESTRIADA A6	4
6	0208.00373	PARAFUSO SEXTAVADO M8 X 20 DIN 601 8.8	3
7	0208.00462	ARRUELA ESTRIADA A8	3

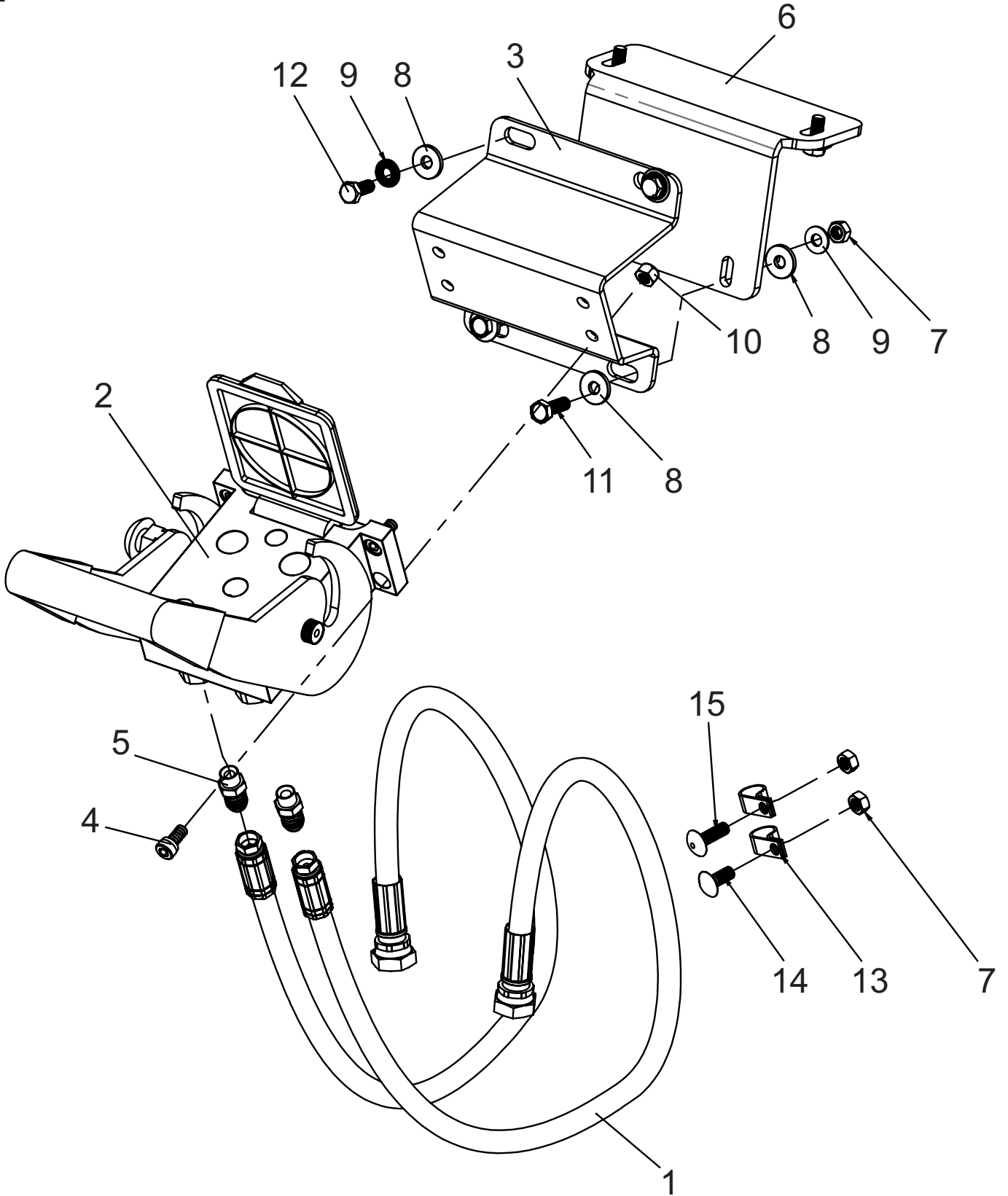
CIRCUITO HIDRÁULICO ROSCADO VOSWINKEL



CIRCUITO HIDRÁULICO ROSCADO VOSWINKEL

Nº	Código	Descrição	Qtd.
1	0208.00577	SUPORTE HIDRÁULICO VOSWINKEL	1
2	0208.00578	ACOPLAMENTO HIDRÁULICO	2
3	0208.00579	ARRUELA M8 X 20 X 2,00	4
4	0208.00373	PARAFUSO SEXTAVADA M8 X 20 DIN 601 8.8	4
5	0208.00462	ARRUELA ESTRIADA A8	4
6	0208.00580	ABRAÇADEIRA PARA MANGUEIRA HIDRÁULICA Ø 12/13 MM	8
7	0208.00581	PARAFUSO FRANCÊS M8 X 25 DIN 603 8.8	3
8	0208.00582	PARAFUSO FRANCÊS M8 X 20 DIN603 8.8 ESPECIAL	1
9	0208.00583	PORCA M8 DIN 934	4
10	0208.00584	MANGUEIRA HIDRÁULICA 2600 MM VOSWINKEL	2

CIRCUITO HIDRÁULICO FASTER CNH PARTE FIXA



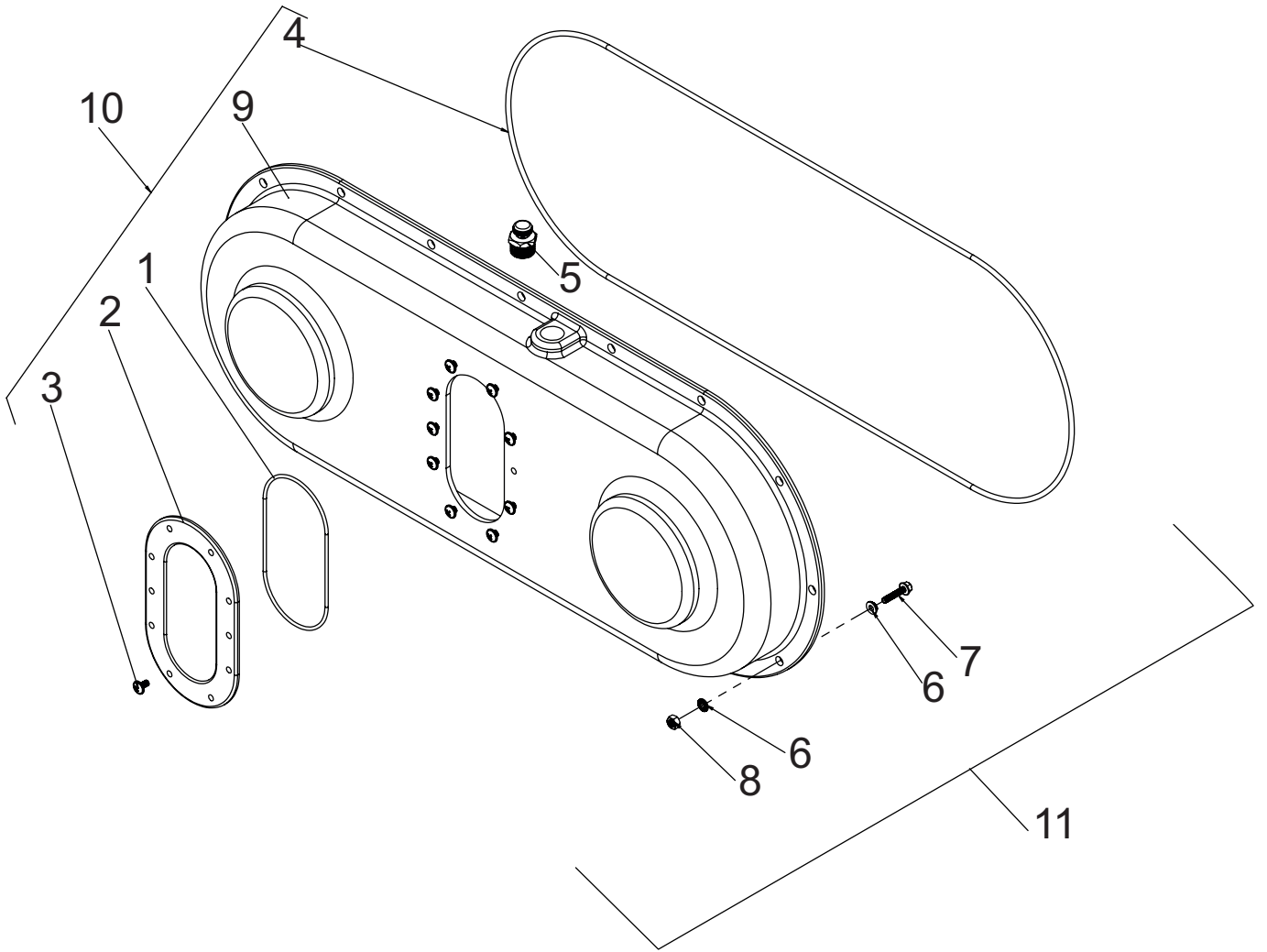
CIRCUITO HIDRÁULICO FASTER CNH PARTE FIXA

Nº	Código	Descrição	Qtd.
1	0208.00586	MANGUEIRA HIDRÁULICA 2600 MM FASTER CNH	2
2	0208.00333	MULTIFASTER PARTE FIXA 5 PONTOS CNH	1
3	0208.00587	BASE HIDRÁULICA NEW HOLLAND	1
4	0208.00588	PARAFUSO ALLEN M8 X 25 DIN 912 8.8	4
5	0208.00589	ACOPLAMENTO MACHO C/O-RING 9/16-18 X 9/16"-18JIC37°	2
6	0208.00590	CANTONEIRA BASE	1
7	0208.00583	PORCA M8 DIN 934	4
8	0208.00579	ARRUELA M8 X 20 X 2,00	8
9	0208.00462	ARRUELA ESTRIADA A8	6
10	0208.00571	PORCA M8 AUTO TRAVANTE DIN 985	4
11	0208.00591	PARAFUSO SEXTAVADO M8 X 25 DIN 601 8.8	2
12	0208.00373	PARAFUSO SEXTAVADO M8 X 20 DIN 601 8.8	4
13	0208.00580	ABRAÇADEIRA Ø 12/13 MM	8
14	0208.00582	PARAFUSO FRANCÊS M8 X 20 DIN603 8.8 ESPECIAL	1
15	0208.00581	PARAFUSO FRANCÊS M8 X 25 DIN 603 8.8	3

050

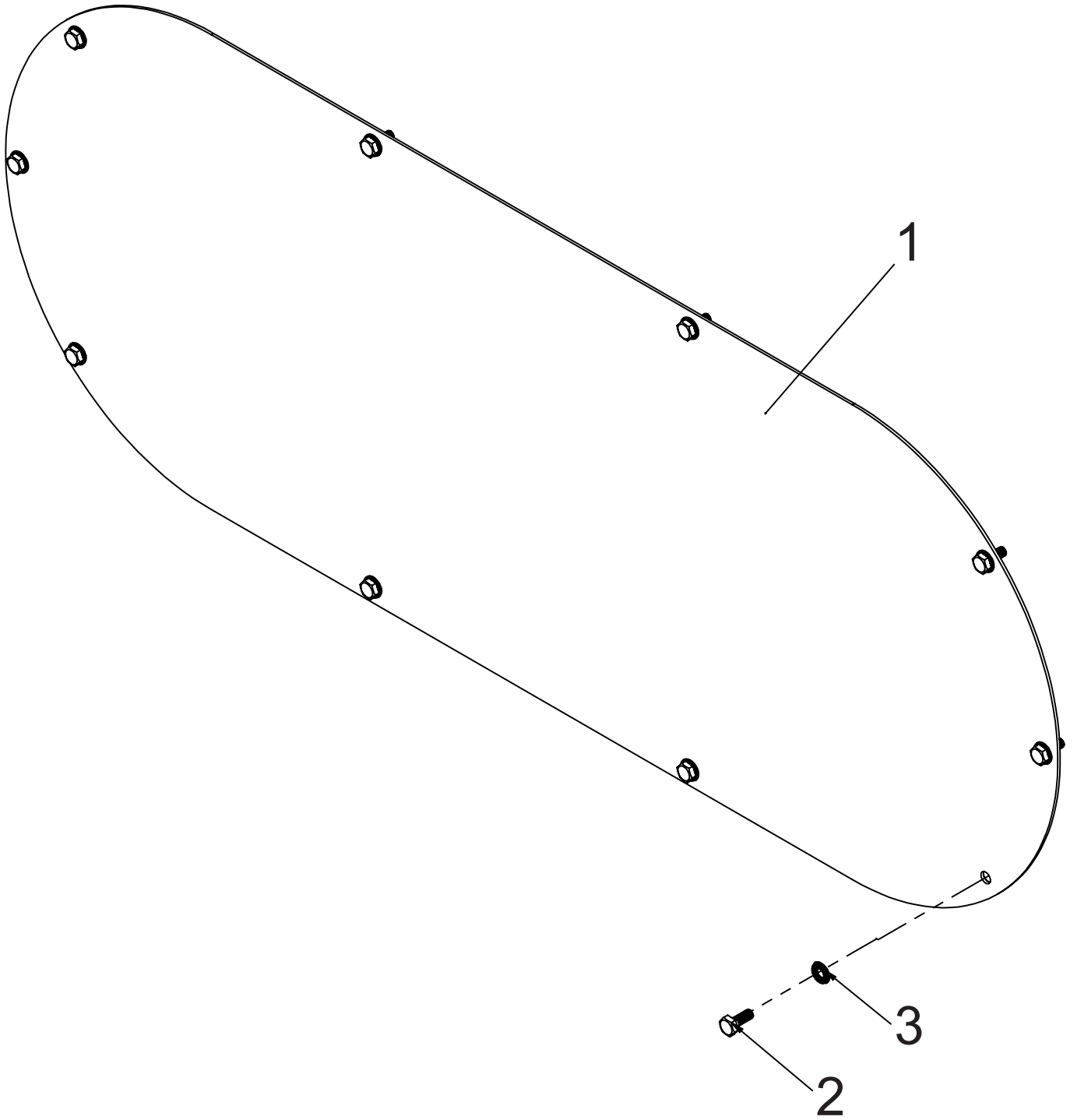
PROTEÇÃO CORRENTE LATERAL

124



PROTEÇÃO CORRENTE LATERAL

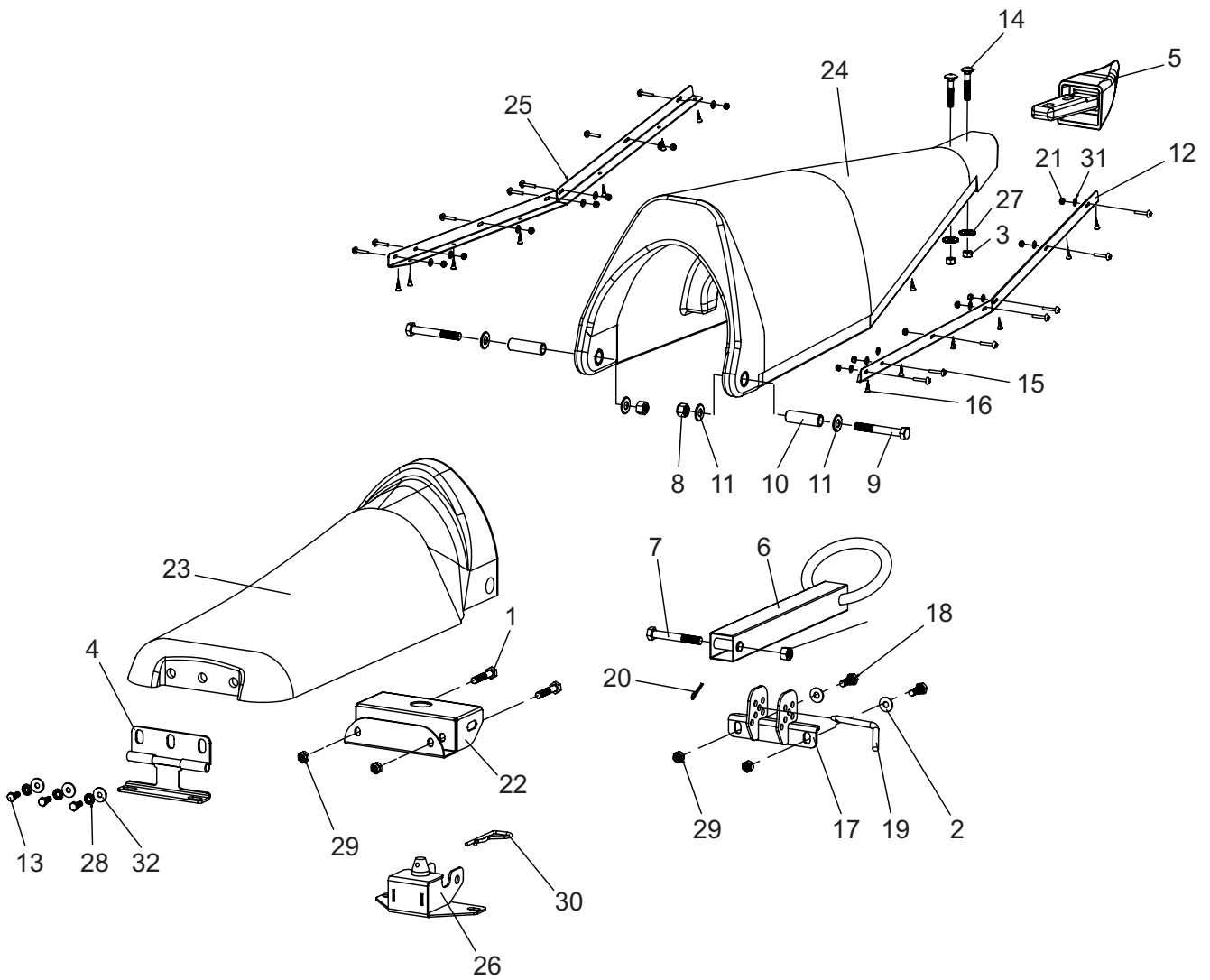
Nº	Código	Descrição	Qty.
1	0208.00353	O'RING	1
2	0208.00526	VISOR DE ACRÍLICO	1
3	0208.00527	PARAFUSO ALLEN M6 X 12 MM DIN 7380	10
4	0208.00352	O'RING	1
5	0208.00528	RESPIRO	1
6	0208.00467	ARRUELA ESTRIADA A6	32
7	0208.00403	PARAFUSO SEXTAVADO M06 X 30 DIN 601 8.8	16
8	0208.00529	PORCA M6 AUTO TRAVANTE DIN 985	16
9	0208.00530	TAMPA DE ALUMÍNIO	1
10	0208.00020	COBERTURA ALUMÍNIO CORRENTE LATERAL	1
11	0208.01377	CONJUNTO COMPLETO PROTEÇÃO CORRENTE LATERAL	1



FECHAMENTO LADO DIREITO

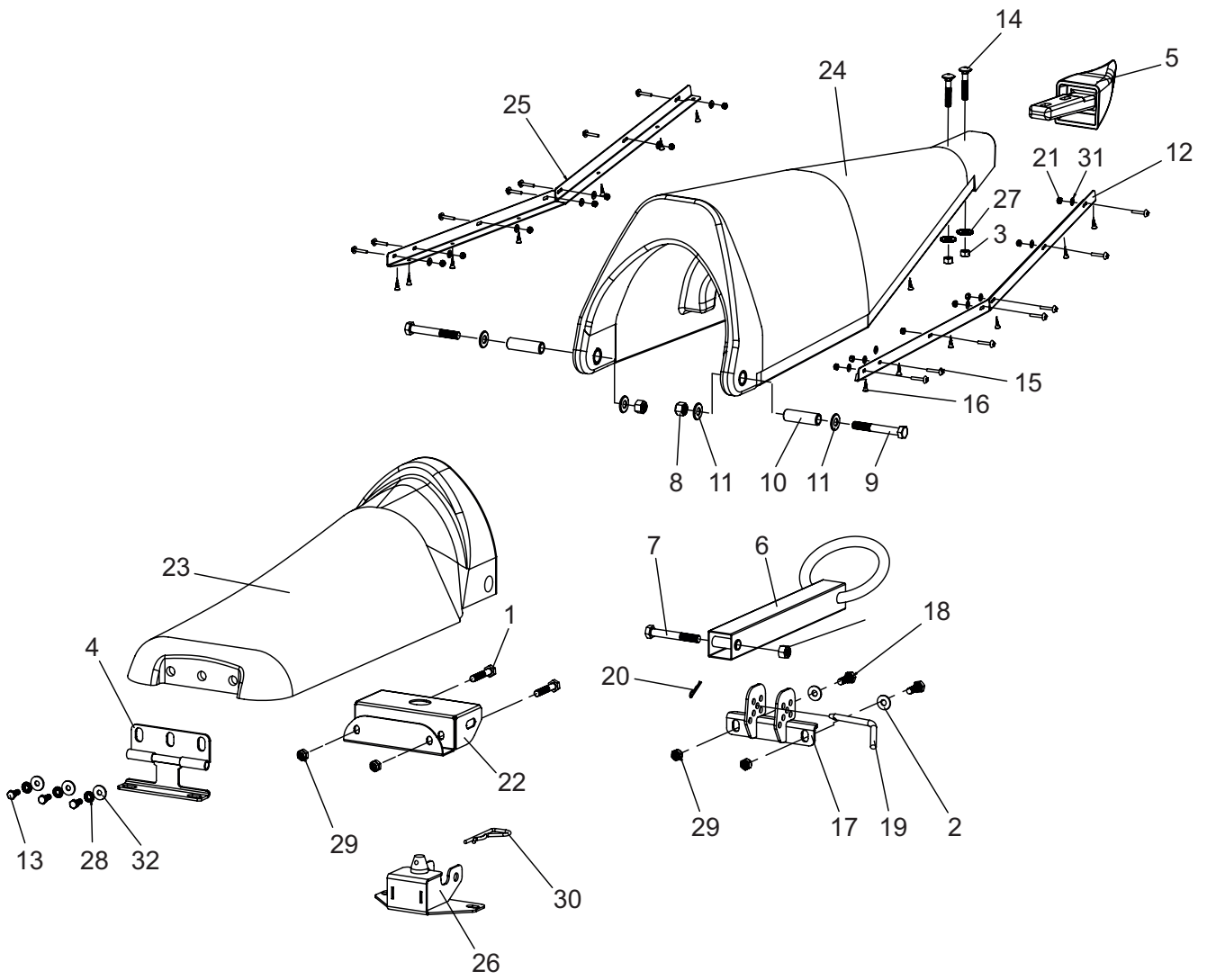
Nº	Código	Descrição	Qty.
1	0208.00465	TAMPA	1
2	0208.00466	PARAFUSO M6 X 16 DIN 933 8.8	10
3	0208.00467	ARRUELA ESTRIADA A6	10

PONTEIRA E CAPÔ 45



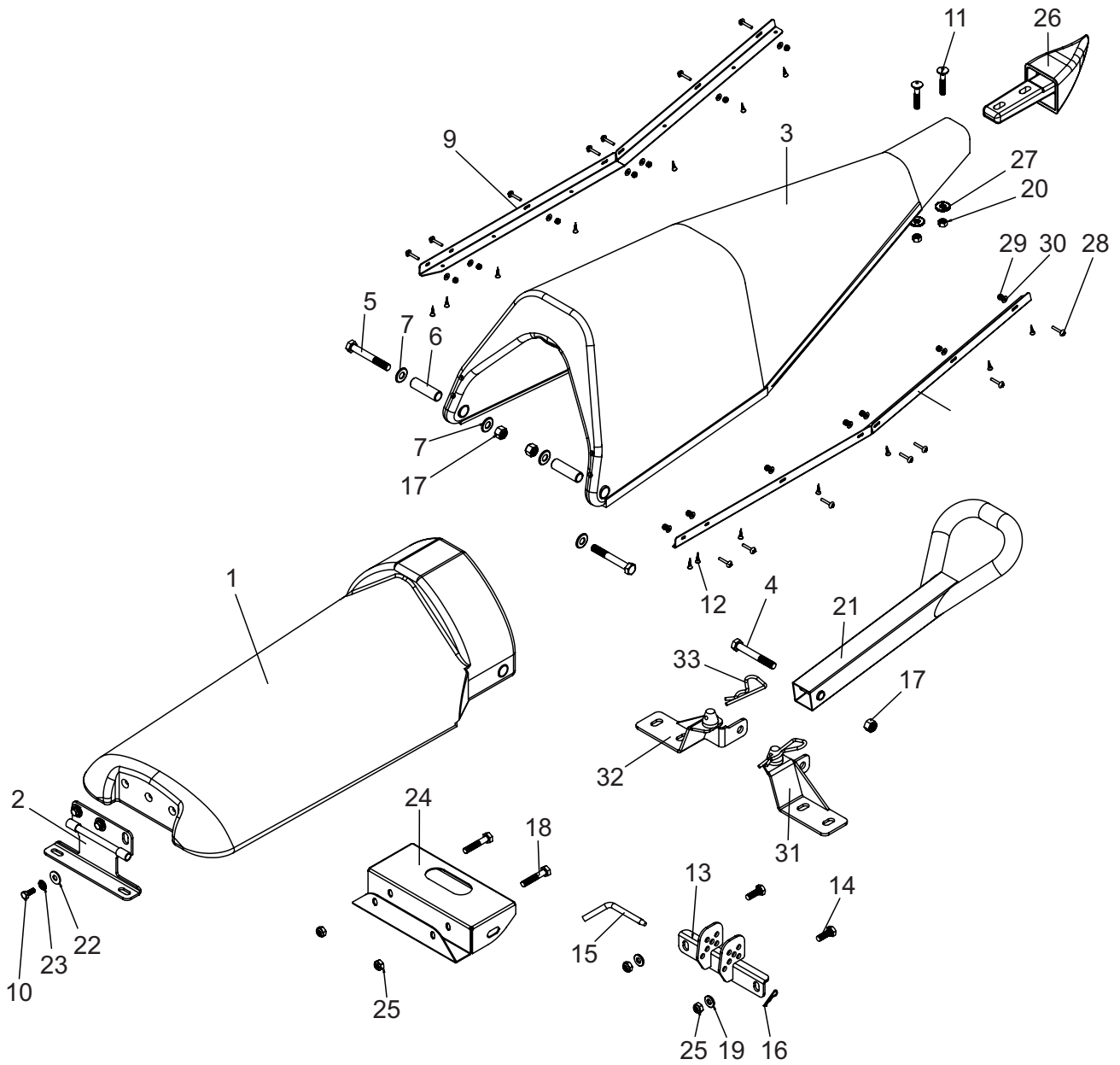
PONTEIRA E CAPÔ 45

Nº	Código	Descrição	Qtd.
1	0208.00406	PARAFUSO M10 X 55 DIN 601 8.8	2
2	0208.00155	ARRUELA LISA A10 (25,0X3)	2
3	0208.00450	PORCA M10 DIN 934	2
4	0208.00057	DOBRADIÇA PORTA CAPÔ 45	1
5	0208.00003	PONTEIRA	1
6	0208.00055	TUBO APOIO PONTEIRA 45	1
7	0208.00039	PARAFUSO M12 X 80 DIN 601 8.8	1
8	0208.00402	PORCA M12 AUTO TRAVANTE DIN 985	3
9	0208.00419	PARAFUSO M12 X 90 DIN 601 8.8	2
10	0208.00407	BUCHA	2
11	0208.00420	ARRUELA M12 X 27 X 2,00	4
12	0208.00029	CANTONEIRA ANTI-DESGASTE LADO DIREITO	1
13	0208.00373	PARAFUSO SEXTAVADO M8 X 20 DIN 601 8.8	3
14	0208.00405	PARAFUSO FRANCÊS M10 X 50 DIN 603 8.8	2
15	0208.00161	PARAFUSO PHILLIPS CABEÇA FLANGEADA M4X30	14
16	0208.00162	PARAFUSO PHILLIPS CABEÇA FLANGEADA 4X20	14
17	0208.00056	SUPORTE REGULAGEM ALTURA A45	1
18	0208.00460	PARAFUSO M10 X 30 DIN 601 8.8	2
19	0208.00045	PINO TRAVA	1
20	0208.00046	GRAMPO R 111X3,0	1
21	0208.00160	PORCA M4 DIN985 MA624 AUTO TRAVANTE	14
22	0208.00336	UNIÃO CAPÔ A45	1
23	0208.00177	CAPÔ CENTRAL A45 AMARELO	1
24	0208.00178	PONTEIRA CENTRAL A45 AMARELO	1
25	0208.00030	CANTONEIRA ANTI-DESGASTE LADO ESQUERDO	1



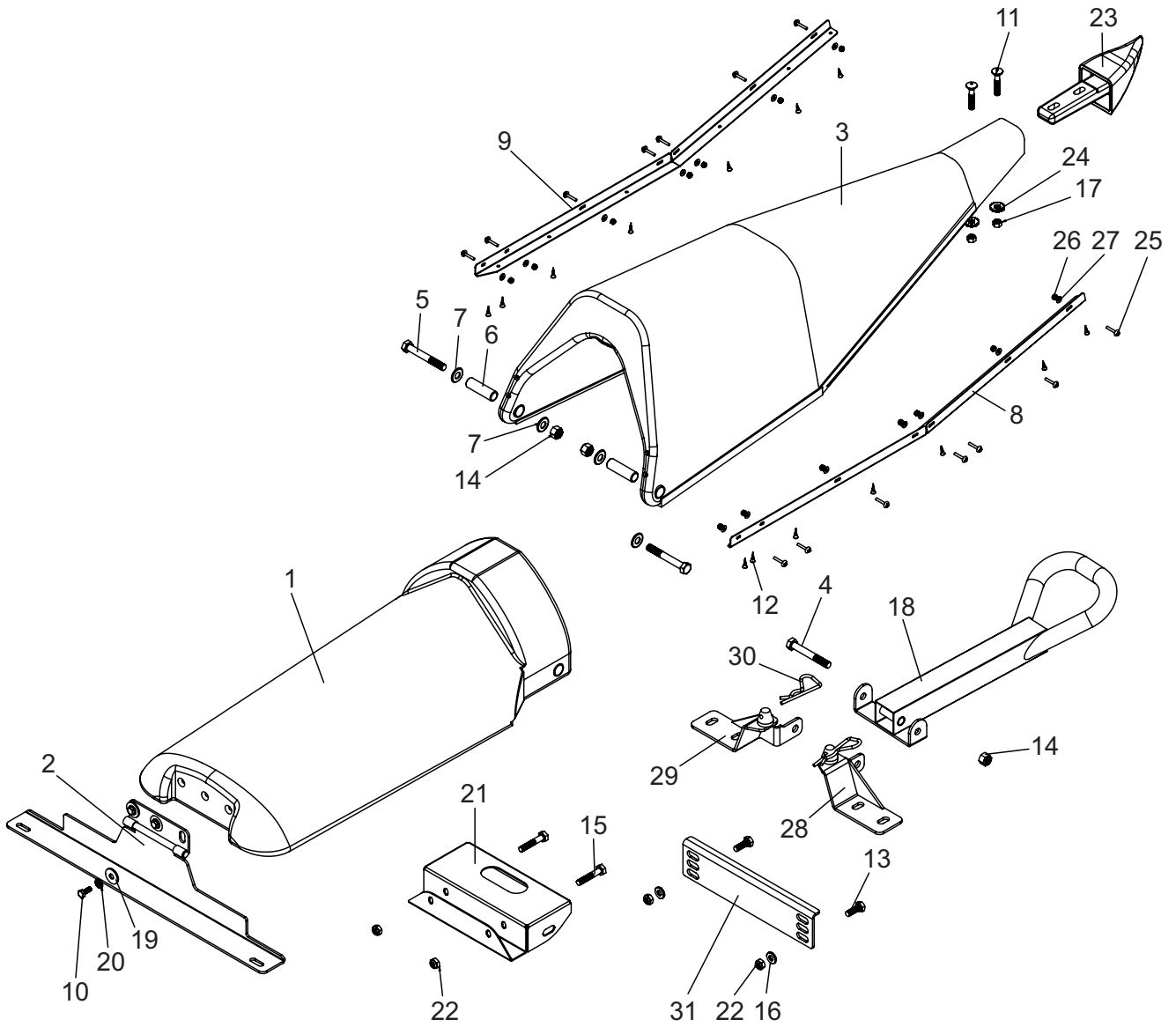
PONTEIRA E CAPÔ 45

Nº	Código	Descrição	Qtd.
26	0208.00054	SUPORTE APOIO PONTEIRAS 45 CM	1
27	0208.00449	ARRUELA PRATO ESTRIADA M10	2
28	0208.00462	ARRUELA ESTRIADA A8	3
29	0208.00210	PORCA M10 AUTO TRAVANTE DIN 985	4
30	0208.00409	TRAVA ELÁSTICA CAPÔ	1
31	0208.00129	ARRUELA A 4 DIN 125	14
32	0208.00464	ARRUELA LISA A8X24X2,5	3



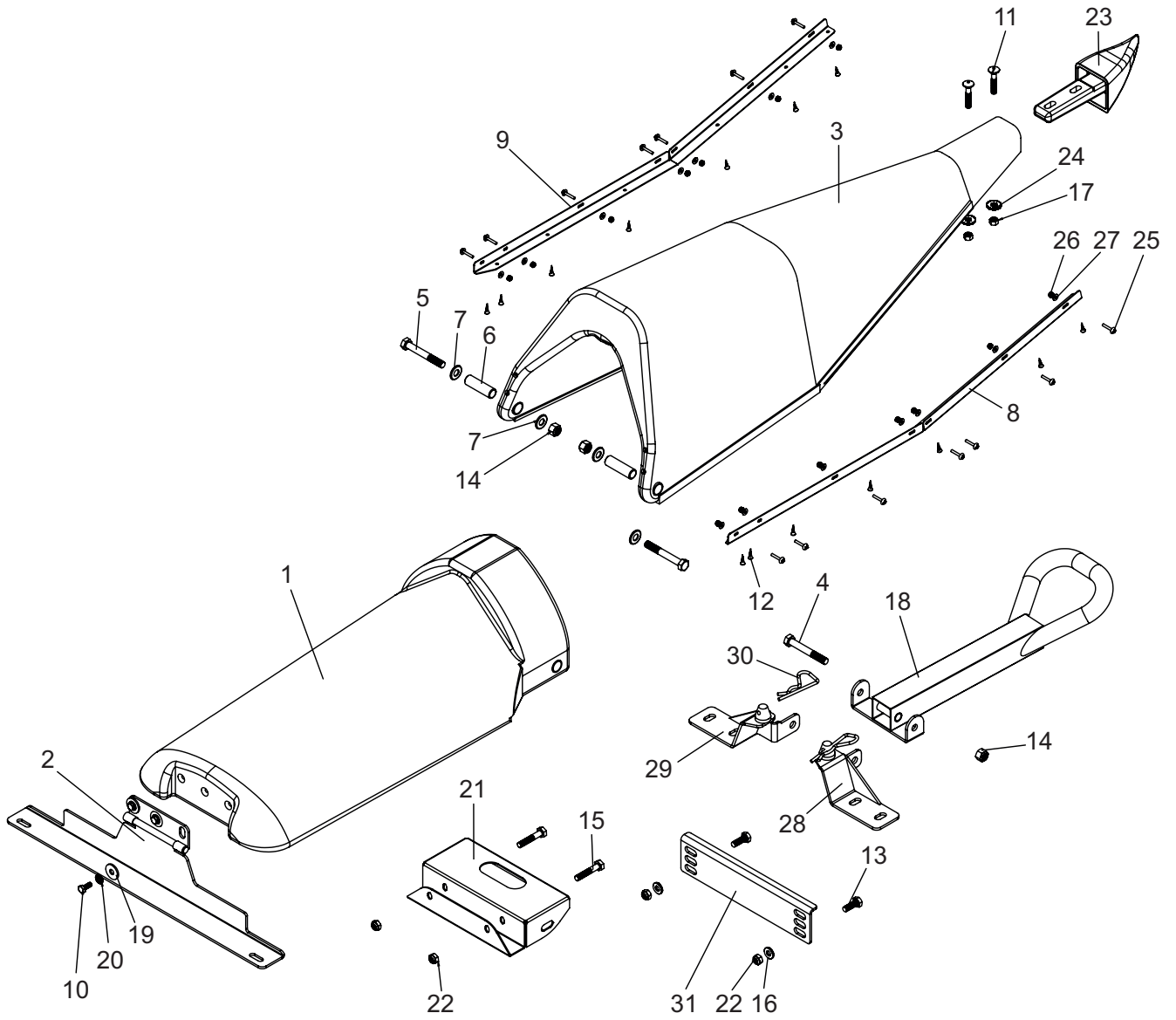
PONTEIRA E CAPÔ 50

Nº	Código	Descrição	Qtd.
1	0208.00019	CAPÔ CENTRAL 50 AMARELO	1
2	0208.00060	DOBRADIÇA CAPÔ 50	1
3	0208.00018	PONTEIRA CENTRAL 50 AMARELO	1
4	0208.00039	PARAFUSO M12 X 80 8.8 DIN 601	1
5	0208.00419	PARAFUSO M12 X 90 DIN 601 8.8	2
6	0208.00407	BUCHA	2
7	0208.00420	ARRUELA M12 X 27 X 2,00	4
8	0208.00029	CANTONEIRA ANTI-DESGASTE LADO DIREITO	1
9	0208.00030	CANTONEIRA ANTI-DESGASTE LADO ESQUERDO	1
10	0208.00373	PARAFUSO SEXTAVADO M8 X 20 DIN 601 8.8	3
11	0208.00405	PARAFUSO FRANCÊS M10 X 50 DIN 603 8.8	2
12	0208.00162	PARAFUSO PHILLIPS CABEÇA FLANGEADA 4X20	14
13	0208.00061	SUPORTE REGULAGEM DE ALTURA 50	1
14	0208.00460	PARAFUSO M10 X 30 DIN 601 8.8	2
15	0208.00045	PINO TRAVA	1
16	0208.00046	GRAMPO R 111X3,0	1
17	0208.00402	PORCA M12 AUTO TRAVANTE DIN 985	3
18	0208.00406	PARAFUSO M10 X 55 DIN 601 8.8	2
19	0208.00155	ARRUELA LISA A10 (25,0X3)	2
20	0208.00450	PORCA M10 DIN 934	2
21	0208.00062	APOIO PONTEIRA A50	1
22	0208.00464	ARRUELA LISA A8X24X2,5	3
23	0208.00462	ARRUELA ESTRIADA A8	3
24	0208.00614	UNIÃO CAPÔ 50	1
25	0208.00210	PORCA M10 AUTO TRAVANTE DIN 985	4
26	0208.00003	PONTEIRA	1
27	0208.00449	ARRUELA ESTRIADA M10	2
28	0208.00161	PARAFUSO PHILLIPS CABEÇA FLANGEADA M4X30	14
29	0208.00160	PORCA M4 DIN985 AUTO TRAVANTE	14
30	0208.00129	ARRUELA A4 DIN 125	14
31	0208.00058	APOIO CAPÔ LADO DIREITO	1
32	0208.00059	APOIO CAPÔ LADO ESQUERDO	1
33	0208.00409	TRAVA ELÁSTICA	2



PONTEIRA E CAPÔ 60

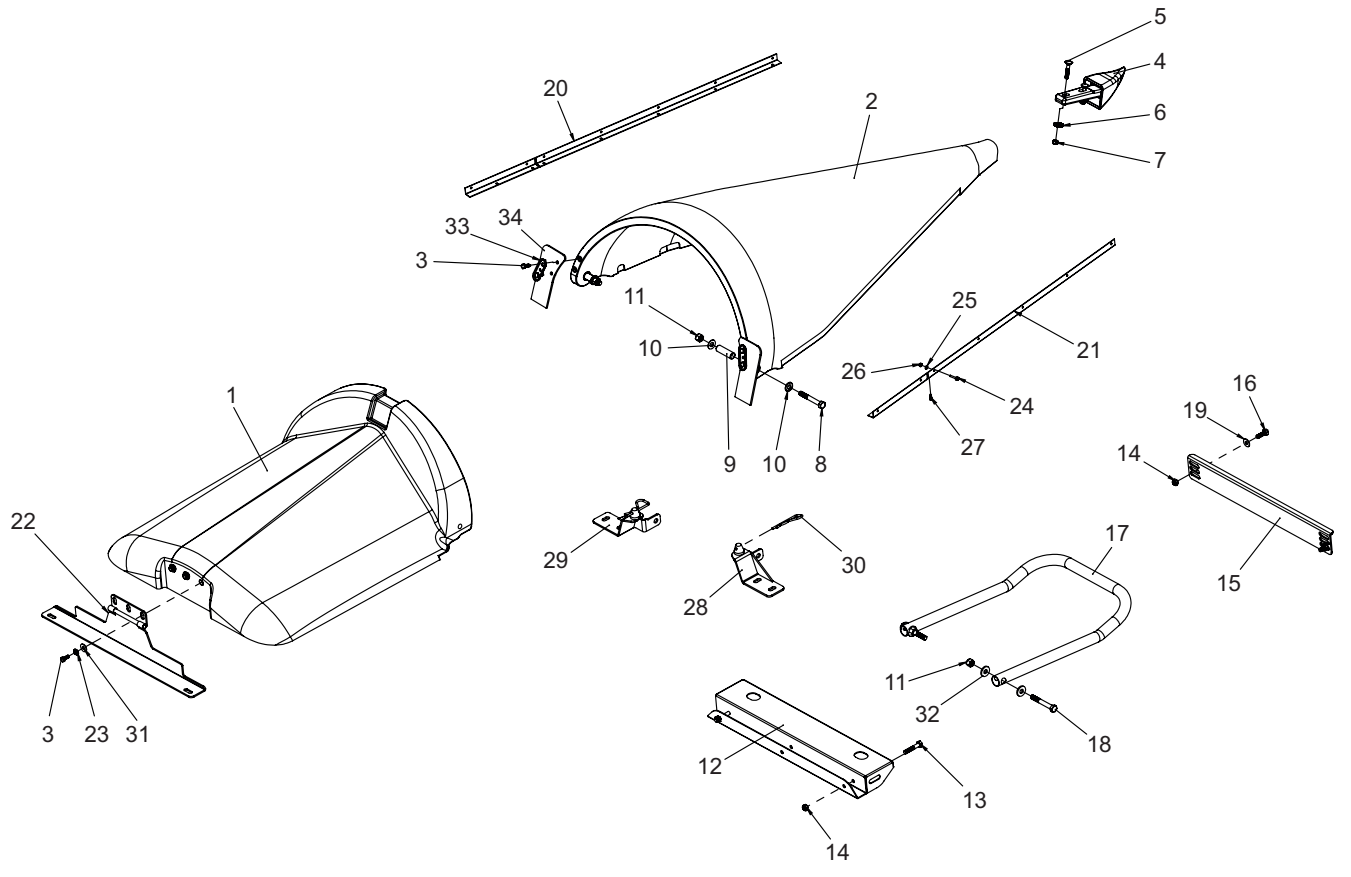
Nº	Código	Descrição	Qtd.
1	0208.00179	CAPÔ CENTRAL 60 AMARELO	1
2	0208.00741	DOBRADIÇA CAPÔ 60	1
3	0208.00034	PONTEIRA CENTRAL A0 AMARELO	1
4	0208.00039	PARAFUSO M12 X 80 8.8 DIN 601	1
5	0208.00419	PARAFUSO M12 X 90 DIN 601 8.8	2
6	0208.00407	BUCHA	2
7	0208.00420	ARRUELA M12 X 27 X 2,00	4
8	0208.00029	CANTONEIRA ANTI-DESGASTE LADO DIREITO	1
9	0208.00030	CANTONEIRA ANTI-DESGASTE LADO ESQUERDO	1
10	0208.00373	PARAFUSO SEXTAVADO M8 X 20 DIN 601 8.8	3
11	0208.00405	PARAFUSO FRANCÊS M10 X 50 DIN 603 8.8	2
12	0208.00162	PARAFUSO PHILLIPS CABEÇA FLANGEADA 4X20	14
13	0208.00460	PARAFUSO M10 X 30 DIN 601 8.8	2
14	0208.00402	PORCA M12 AUTO TRAVANTE DIN 985	3
15	0208.00406	PARAFUSO M10 X 55 DIN 601 8.8	2
16	0208.00155	ARRUELA LISA A10 (25,0X3)	2
17	0208.00450	PORCA M10 DIN 934	2
18	0208.00743	APOIO DA PONTEIRA 60	1
19	0208.00464	ARRUELA LISA A8X24X2,5	3
20	0208.00462	ARRUELA ESTRIADA A8	3
21	0208.00472	UNIÃO 60	1
22	0208.00210	PORCA M10 AUTO TRAVANTE DIN 985	4
23	0208.00003	PONTEIRA	1
24	0208.00449	ARRUELA ESTRIADA M10	2
25	0208.00161	PARAFUSO PHILLIPS CABEÇA FLANGEADA M4X30	14
26	0208.00160	PORCA M4 DIN985 AUTO TRAVANTE	14
27	0208.00129	ARRUELA A 4 DIN 125	14
28	0208.00058	APOIO CAPÔ LADO DIREITO	1
29	0208.00059	APOIO CAPÔ LADO ESQUERDO	1
30	0208.00409	TRAVA ELÁSTICA CAPÔ	2
31	0208.00744	SUPORTE REGULAGEM DE ALTURA 60	1



PONTEIRA E CAPÔ 70

Nº	Código	Descrição	Qtd.
1	0208.00745	CAPÔ CENTRAL 70 AMARELO	1
2	0208.00428	DOBRADIÇA CAPÔ 70	1
3	0208.00746	PONTEIRA CENTRAL 70 AMARELO	1
4	0208.00039	PARAFUSO M12 X 80 8.8 DIN 601	1
5	0208.00419	PARAFUSO M12 X 90 DIN 601 8.8	2
6	0208.00407	BUCHA	2
7	0208.00420	ARRUELA M12 X 27 X 2,00	4
8	0208.00029	CANTONEIRA ANTI-DESGASTE LADO DIREITO	1
9	0208.00030	CANTONEIRA ANTI-DESGASTE LADO ESQUERDO	1
10	0208.00373	PARAFUSO SEXTAVADO M8 X 20 DIN 601 8.8	3
11	0208.00405	PARAFUSO FRANCÊS M10 X 50 DIN 603 8.8	2
12	0208.00162	PARAFUSO PHILLIPS CABEÇA FLANGEADA 4X20	14
13	0208.00460	PARAFUSO M10 X 30 DIN 601 8.8	2
14	0208.00402	PORCA M12 AUTO TRAVANTE DIN 985	3
15	0208.00406	PARAFUSO M10 X 55 DIN 601 8.8	2
16	0208.00155	ARRUELA LISA A10 (25,0X3)	2
17	0208.00450	PORCA M10 DIN 934	2
18	0208.00747	APOIO DA PONTEIRA 70	1
19	0208.00464	ARRUELA LISA A8X24X2,5	3
20	0208.00462	ARRUELA ESTRIADA A8	3
21	0208.00748	UNIÃO CAPÔ 70	1
22	0208.00210	PORCA M10 AUTO TRAVANTE DIN 985	4
23	0208.00003	PONTEIRA	1
24	0208.00449	ARRUELA PRATO ESTRIADA M10	2
25	0208.00161	PARAFUSO PHILLIPS CABEÇA FLANGEADA M4X30 MA416	14
26	0208.00160	PORCA M4 DIN985 MA624 AUTO TRAVANTE	14
27	0208.00129	ARRUELA A 4 DIN 125	14
28	0208.00058	APOIO CAPÔ LADO DIREITO	1
29	0208.00059	APOIO CAPÔ LADO ESQUERDO	1
30	0208.00409	TRAVA ELÁSTICA CAPÔ	2
31	0208.00749	SUPORTE REGULAGEM DE ALTURA 70	1

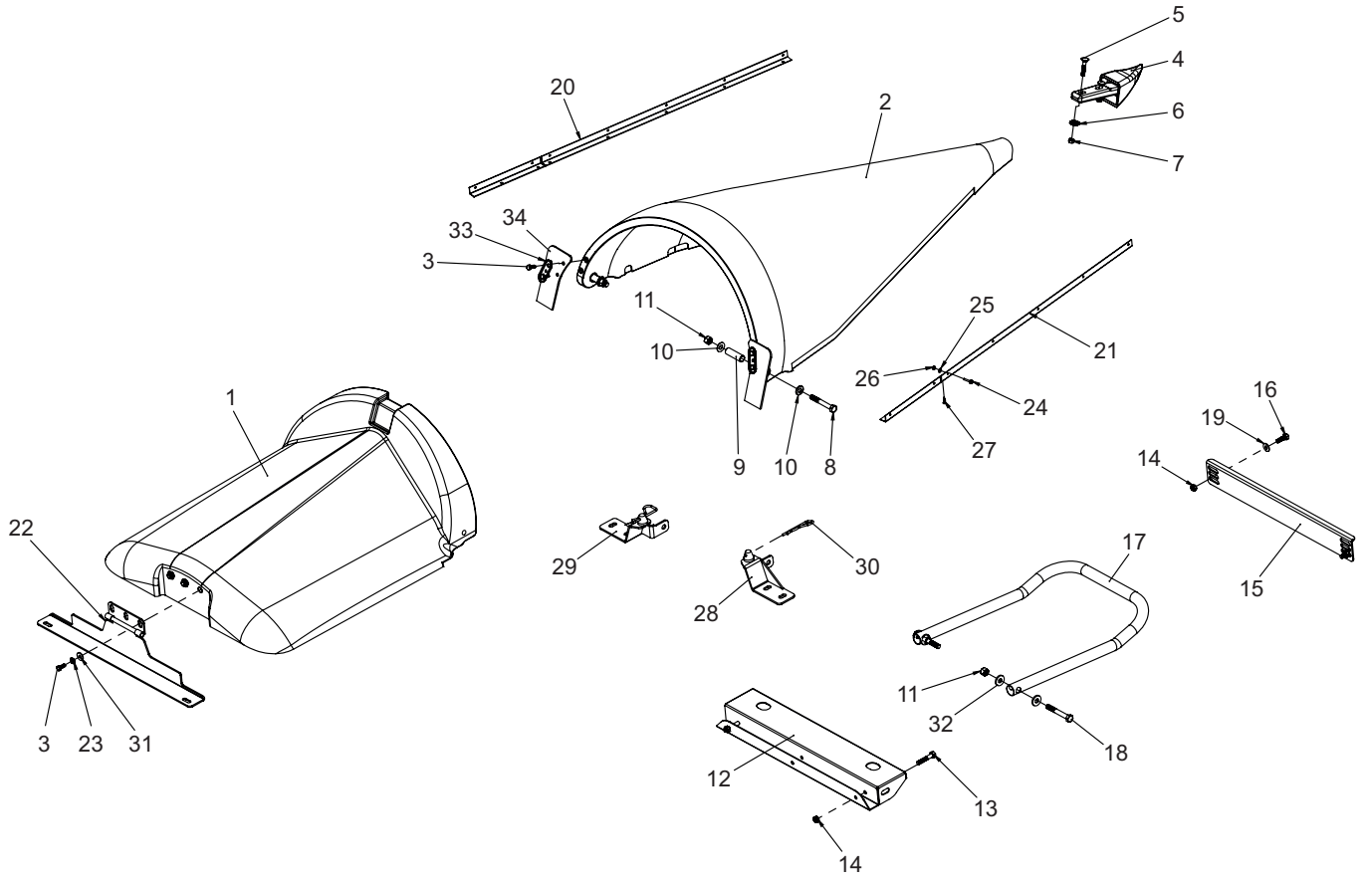
PONTEIRA E CAPÔ 80



PONTEIRA E CAPÔ 80

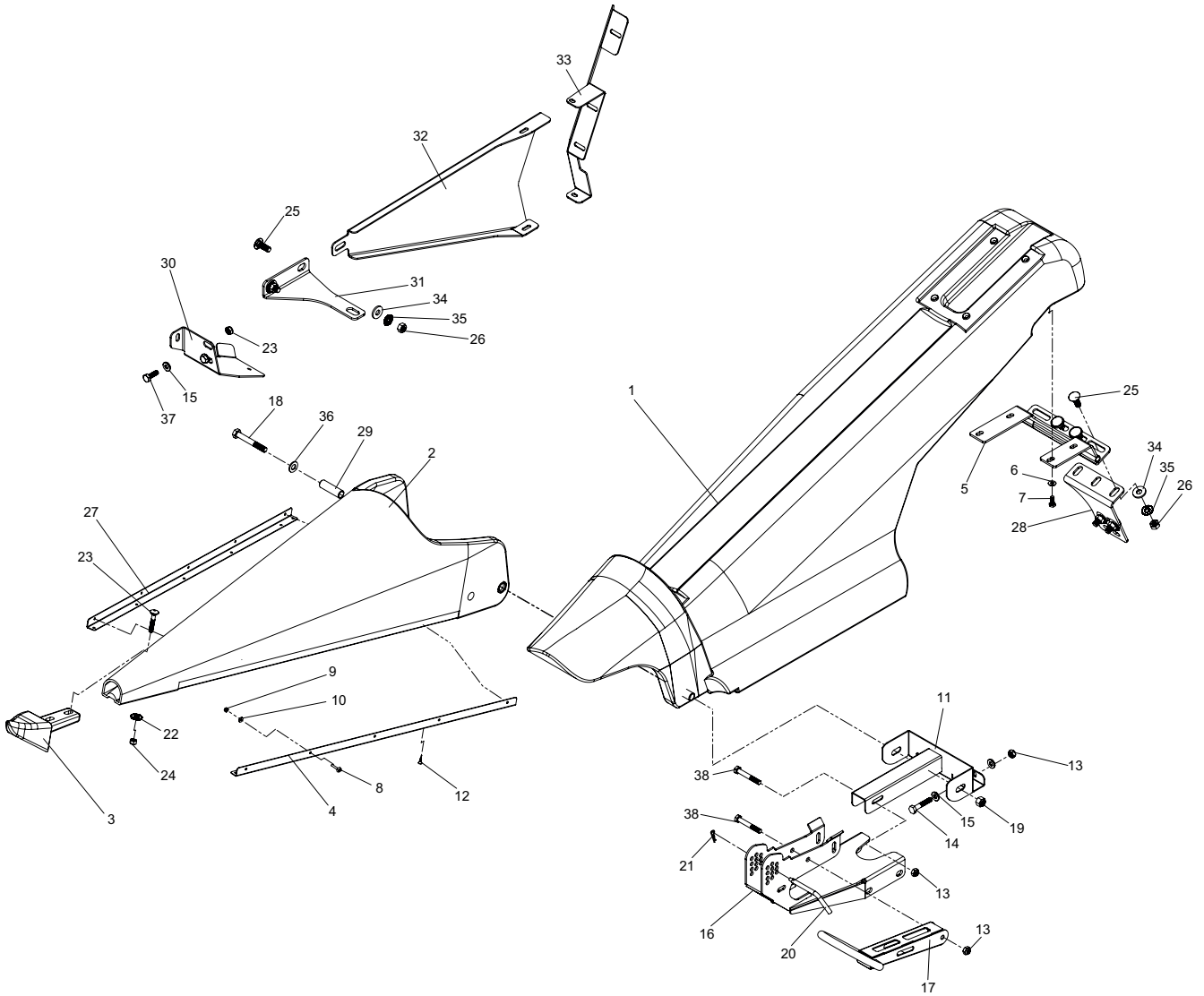
Nº	Código	Descrição	Qtd.
1	0208.00385	CAPÔ 80	1
2	0208.00183	PONTEIRA 80	1
3	0208.00373	PARAFUSO M8 X 20 8.8 DIN 601	3
4	0208.00003	PONTEIRA	1
5	0208.00405	PARAFUSO M10 X 50 8.8 DIN 603	2
6	0208.00449	ARRUELA ESTRIADA A10	2
7	0208.00450	PORCA M10 DIN 934	2
8	0208.00419	PARAFUSO M12 X 90 8.8 DIN 601	2
9	0208.00407	BUCHA	2
10	0208.00420	ARRUELA 27X13X2	4
11	0208.00402	PORCA AUTO TRAVANTE M12 DIN 985	4
12	0208.00754	SUORTE CENTRAL CAPÔ 80	1
13	0208.00406	PARAFUSO DIN 601, M10 X 55 8.8	2
14	0208.00210	PORCA M10 AUTO TRAVANTE DIN985	4
15	0208.00754	APOIO FRONTAL 80	1
16	0208.00460	PARAFUSO M10 X 30 8.8 DIN 601	2
17	0208.00755	TUBO APOIO PONTEIRA 80	1
18	0208.00532	PARAFUSO M12 X 70 8.8 DIN 601	2
19	0208.00155	ARRUELA A10 (25X3,0)	2
20	0208.00030	CANTONEIRA ANTI DESGASTE LADO ESQUERDO	1
21	0208.00029	CANTONEIRA ANTI DESGASTE LADO DIREITO	1
22	0208.00756	DOBRADIÇA 80	1
23	0208.00462	ARRUELA ESTRIADA A8	3
24	0208.00161	PARAFUSO PHILLIPS CABEÇA FLANGEADA M4X25 8.8	14
25	0208.00129	ARRUELA A 4 DIN 125	14
26	0208.00160	PORCA M4 DIN 985	14
27	0208.00162	PARAFUSO PHILLIPS CABEÇA FLANGEADA 4X20	14
28	0208.00058	APOIO CAPÔ LADO DIREITO	1
29	0208.00059	APOIO CAPÔ LADO ESQUERDO	1
30	0208.00409	TRAVA ELÁSTICA CAPÔ	2
31	0208.00464	ARRUELA LISA A8X24X2,5	3
32	0208.00568	ARRUELA A12 (21X3,75)	4
33	0208.00167	CHAPA APOIO BORRACHA	2
34	0208.00130	BORRACHA CAPÔ CENTRAL	2

PONTEIRA E CAPÔ 90



PONTEIRA E CAPÔ 90

Nº	Código	Descrição	Qtd.
1	0208.00750	CAPÔ 90	1
2	0208.00751	PONTEIRA 90	1
3	0208.00373	PARAFUSO M8 X 20 8.8 DIN 601	7
4	0208.00003	PONTEIRA	1
5	0208.00405	PARAFUSO M10 X 50 8.8 DIN 603	2
6	0208.00449	ARRUELA ESTRIADA A10	2
7	0208.00450	PORCA M10 DIN 934	2
8	0208.00419	PARAFUSO M12 X 90 8.8 DIN 601	2
9	0208.00407	BUCHA	2
10	0208.00420	ARRUELA 27X13X2	4
11	0208.00402	PORCA AUTO TRAVANTE M12 DIN 985	4
12	0208.00753	SUORTE CENTRAL CAPÔ 90	1
13	0208.00406	PARAFUSO DIN 601 M10 X 55 8.8	2
14	0208.00210	PORCA M10 AUTO TRAVANTE DIN985	4
15	0208.00752	APOIO FRONTAL 90	1
16	0208.00460	PARAFUSO M10 X 30 8.8 DIN 601	2
17	0208.00427	TUBO APOIO PONTEIRA 90	1
18	0208.00532	PARAFUSO M12 X 70 8.8 DIN 601	2
19	0208.00155	ARRUELA A10 (25X3,0)	2
20	0208.00030	CANTONEIRA ANTI-DESGASTE LADO ESQUERDO	1
21	0208.00029	CANTONEIRA ANTI-DESGASTE LADO DIREITO	1
22	0208.00433	DOBRADIÇA 90	1
23	0208.00462	ARRUELA ESTRIADA A8	3
24	0208.00161	PARAFUSO PHILLIPS CABEÇA FLANGEADA M4X25 8.8	14
25	0208.00129	ARRUELA A4 DIN 125	14
26	0208.00160	PORCA M4 DIN 985	14
27	0208.00162	PARAFUSO PHILLIPS CABEÇA FLANGEADA 4X20	14
28	0208.00058	APOIO CAPÔ LADO DIREITO	1
29	0208.00059	APOIO CAPÔ LADO ESQUERDO	1
30	0208.00409	TRAVA ELÁSTICA CAPÔ	2
31	0208.00464	ARRUELA LISA A8X24X2,5	3
32	0208.00568	ARRUELA A12 (21X3,75)	4
33	0208.00167	CHAPA APOIO BORRACHA	2
34	0208.00130	BORRACHA CAPÔ CENTRAL	2

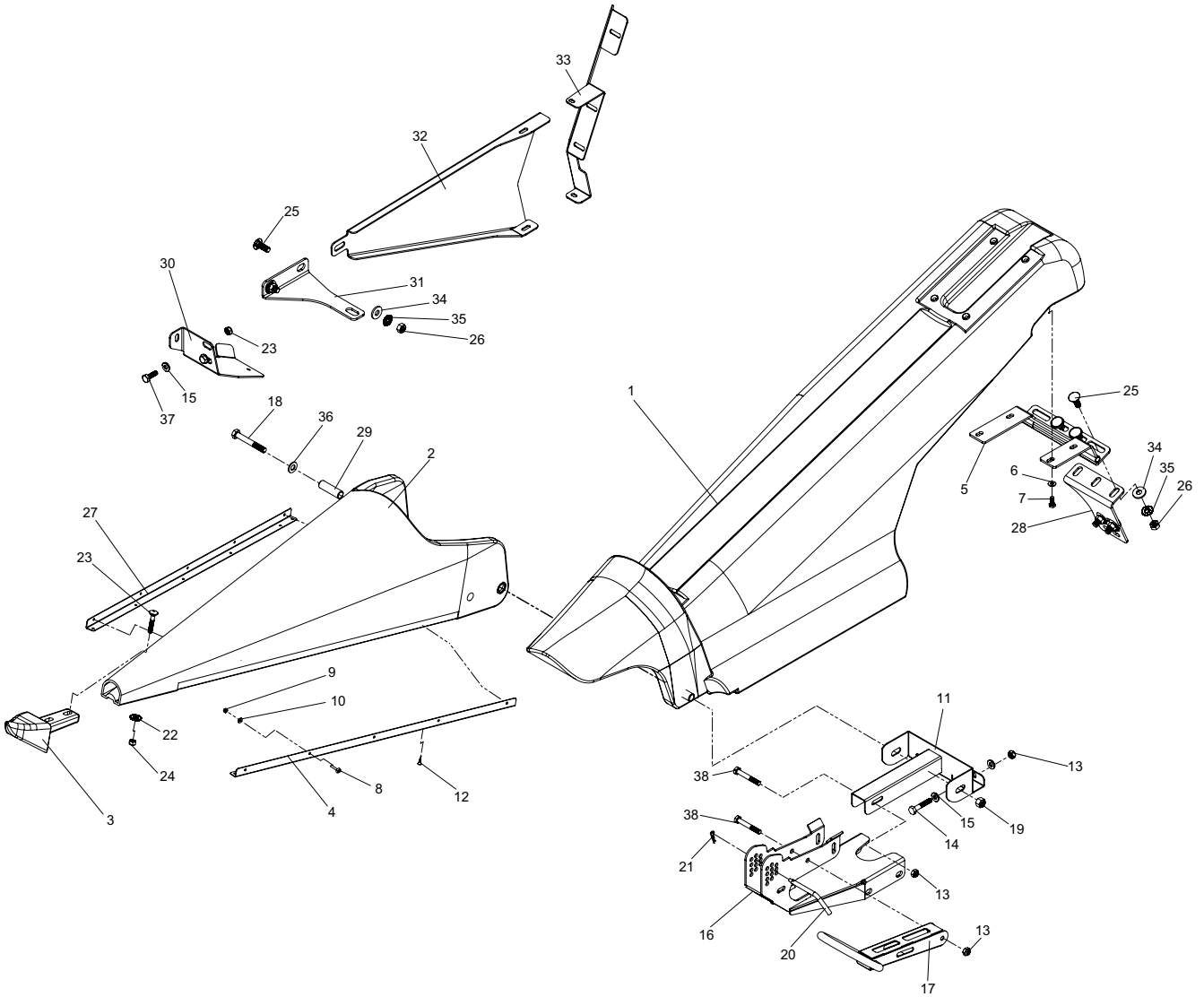


CAPÔ E PONTEIRA LATERAL LD/LE

EXITUS

143

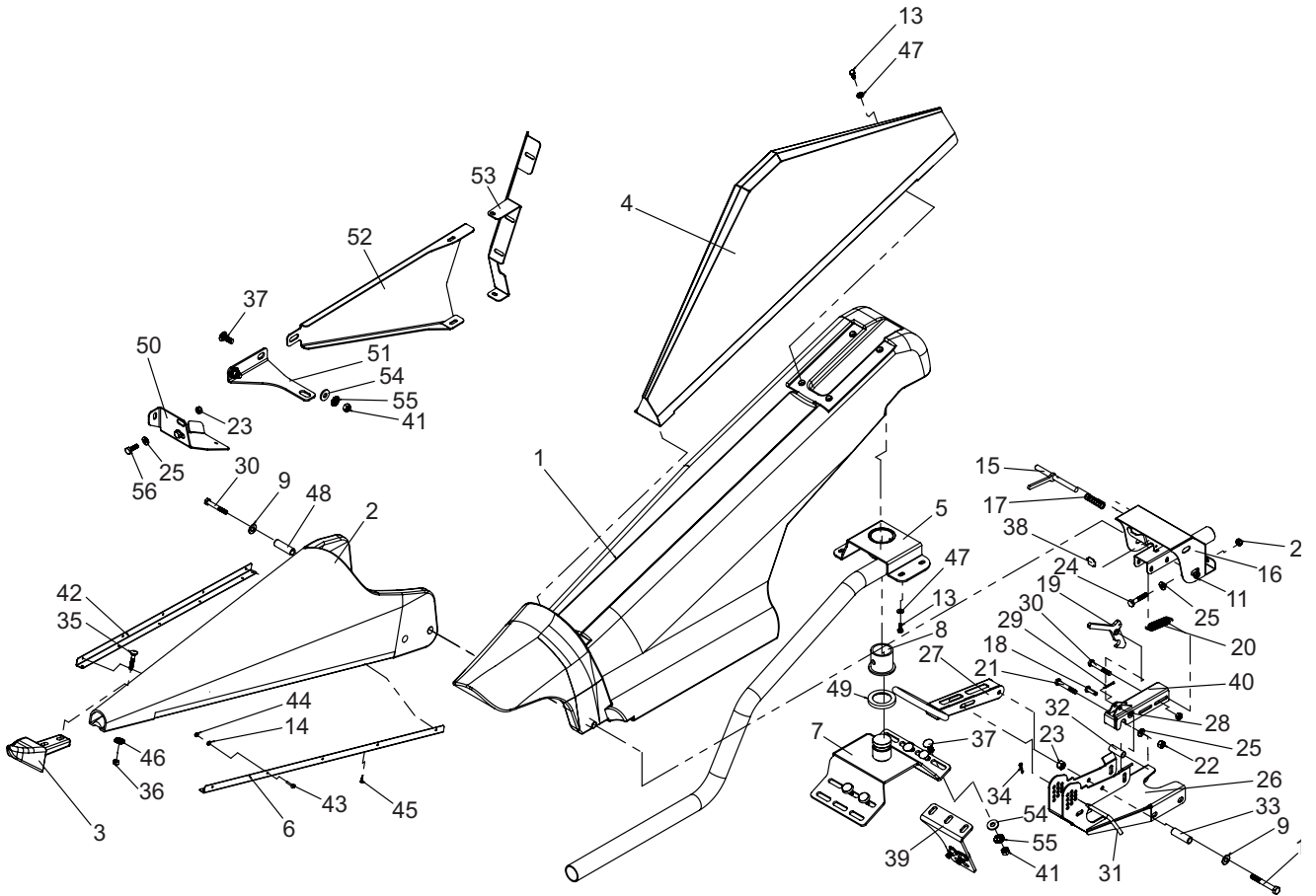
Nº	Código	Descrição	Qtd.
1	0208.00326	CAPO LATERAL LADO DIREITO	1
	0208.00327	CAPO LATERAL LADO ESQUERDO	1
2	0208.00016	PONTEIRA LATERAL LADO DIREITO	1
	0208.00017	PONTEIRA LATERAL LADO ESQUERDO	1
3	0208.00003	PONTEIRA	1
4	0208.00032	CANTONEIRA ANTI-DESGASTE ESQUERDO	1
5	0208.01059	DOBRADIÇA LADO DIREITO	1
	0208.01192	DOBRADIÇA LADO ESQUERDO	1
6	0208.00462	ARRUELA A8	1
7	0208.00373	PARAFUSO M8 X 20 8.8 DIN 601	1
8	0208.00161	PARAFUSO PHILLIPS CABEÇA FLANGEADA M4X25 8.8	1
9	0208.00160	PORCA M4 DIN 985	1
10	0208.00129	ARRUELA A4 DIN 125	1
11	0208.01193	SUORTE LADO DIREITO	1
	0208.01060	SUORTE LADO ESQUERDO	1
12	0208.00162	PARAFUSO PHILLIPS CABEÇA FLANGEADA 4X20	1
13	0208.00210	PORCA AUTO TRAVANTE M10 DIN 985	5
14	0208.00406	PARAFUSO M10 X 55 DIN 601 8.8	1
15	0208.00155	ARRUELA A 10 DIN 125	4
16	0208.00681	APOIO PONTEIRA LATERAL	1
17	0208.00682	TUBO DE APOIO DA PONTEIRA	1
18	0208.00419	PARAFUSO M12 X 90 8.8 DIN 601	1
19	0208.00402	PORCA AUTO TRAVANTE M12 DIN 985	1
20	0208.00045	PINO TRAVA	1
21	0208.00046	TRAVA ELÁSTICA	1
22	0208.00449	ARRUELA ESTRIADA A10	1
23	0208.00405	PARAFUSO M10 X 50 8.8 DIN 603	1
24	0208.00450	PORCA M10 DIN 934	1
25	0208.00496	PARAFUSO FRANCÊS M12 X 35 DIN 603 8.8	7
26	0208.00402	PORCA M12 DIN 934	7
27	0208.00033	CANTONEIRA ANTI-DESGASTE DIREITA	1
28	0208.00765	BASE DOBRADIÇA CAPO LATERAL LADO DIREITO	1
	0208.00766	BASE DOBRADIÇA CAPO LATERAL LADO ESQUERDO	1
29	0208.00407	BUCHA	2



CAPÔ E PONTEIRA LATERAL LD/LE

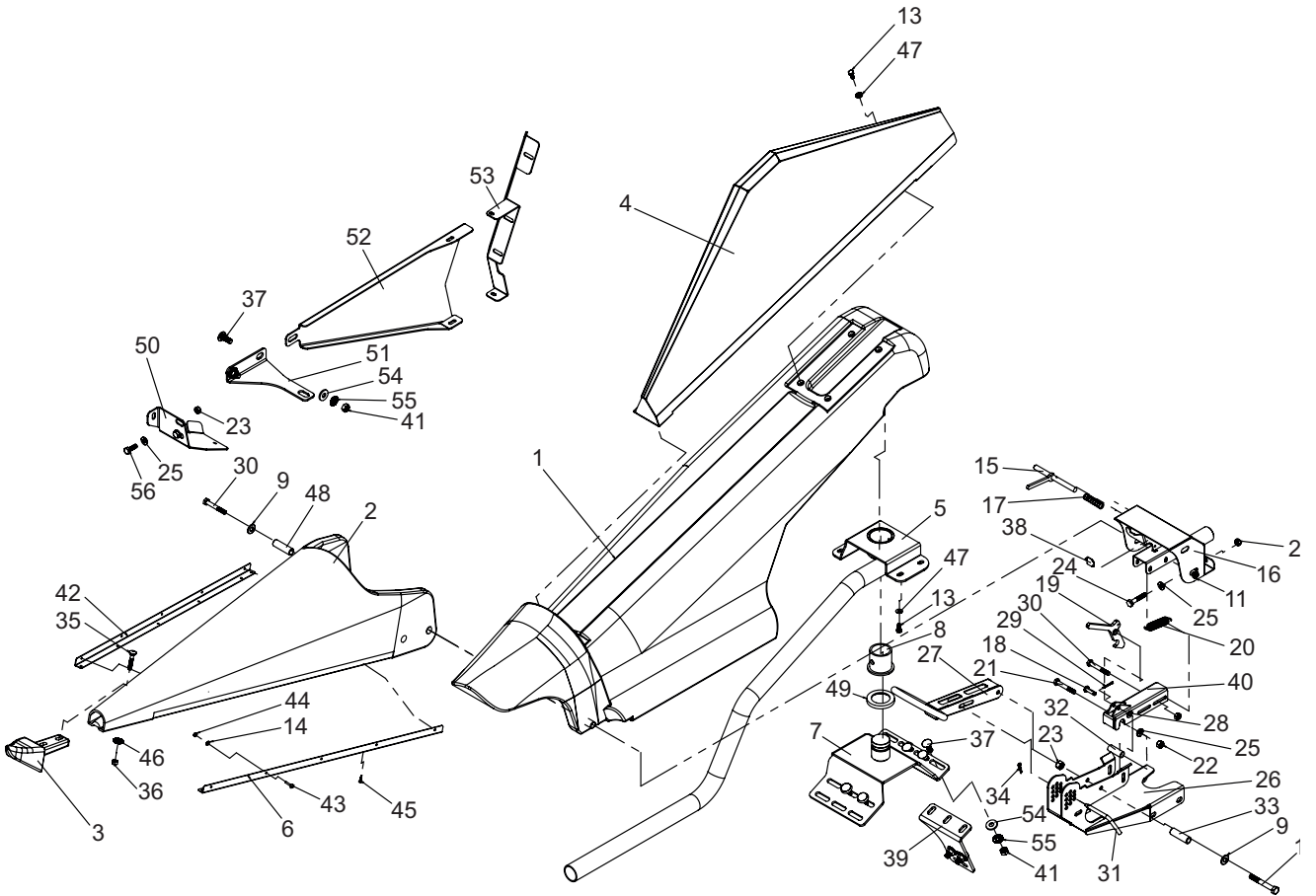
EXITUS

Nº	Código	Descrição	Qtd.
30	0208.00684	SUPORTE UNIDADE DE LINHA LADO DIREITO	1
	0208.00689	SUPORTE UNIDADE DE LINHA LADO ESQUERDO	1
31	0208.00769	SUPORTE PONTEIRA LADO DIREITO	1
	0208.00770	SUPORTE PONTEIRA LADO ESQUERDO	1
32	0208.00771	TAMPA LADO DIREITO	1
	0208.00772	TAMPA LADO ESQUERDO	1
33	0208.00773	CENTRALIZADOR LADO DIREITO	1
	0208.00774	CENTRALIZADOR LADO ESQUERDO	1
34	0208.00568	ARRUELA A12 (31X4,75)	7
35	0208.00447	ARRUELA ESTRIADA A12	7
36	0208.00420	ARRUELA M12 X 27 X 2,00	1
37	0208.00460	PARAFUSO M10 X 30 8.8 DIN 601	2
38	0208.00685	PARAFUSO M10 X 75 DIN 603 8.8	2



CAPÔ E PONTEIRA

Nº	Código	Descrição	Qtd.
1	0208.00326	CAPÔ LATERAL LADO DIREITO	1
	0208.00327	CAPÔ LATERAL LADO ESQUERDO	1
2	0208.00016	PONTEIRA LATERAL LADO DIREITO	1
	0208.00017	PONTEIRA LATERAL LADO ESQUERDO	1
3	0208.00003	PONTEIRA	1
4	0208.00337	CHAPA VOLTA ESPIGA LADO DIREITO	1
	0208.00421	CHAPA VOLTA ESPIGA LADO ESQUERDO	1
5	0208.00757	TUBO SUPERIOR CAPÔ DIREITO	1
	0208.00758	TUBO SUPERIOR CAPÔ ESQUERDO	1
6	0208.00032	CANTONEIRA ANTI-DESGASTE DIREITO	1
7	0208.00759	ARTICULAÇÃO CAPÔ LADO DIREITO	1
	0208.00760	ARTICULAÇÃO CAPÔ LADO ESQUERDO	1
8	0208.00683	BUCHA	1
9	0208.00420	ARRUELA 27X13X2	14
10	0208.00419	PARAFUSO M12 X 90 8.8 DIN 601	2
11	0208.00402	PORCA AUTO TRAVANTE M12 DIN 985	2
12	0208.00155	ARRUELA A 10 DIN 125	1
13	0208.00373	PARAFUSO M8 X 20 8.8 DIN 601	5
14	0208.00129	ARRUELA A 4 DIN 125	10
15	0208.00417	PINO	1
16	0208.00705	CHAPA SUPERIOR CAPÔ LATERAL LADO DIREITO	1
	0208.00704	CHAPA SUPERIOR CAPÔ LATERAL LADO ESQUERDO	1
17	0208.00761	MOLA	1
18	0208.00762	PINO	1
19	0208.00418	GATILHO LATERAL	1
20	0208.00416	MOLA	1
21	0208.00685	PARAFUSO M10 X 75 8.8	2
22	0208.00210	PORCA M10 AUTO TRAVANTE DIN985	2
23	0208.00210	PORCA M10 AUTO TRAVANTE DIN985	5
24	0208.00406	PARAFUSO M10 X 55 DIN 601 8.8	2
25	0208.00155	ARRUELA A 10 (25,0X3)	4
26	0208.00681	APOIO DA PONTEIRA LATERAL	1
27	0208.00682	TUBO DE APOIO DA PONTEIRA	1
28	0208.00155	ARRUELA A10,5 DIN 125	1
29	0208.00763	PASSADOR DE ALETAS 2 X 28 DIN 94	1
30	0208.00039	PARAFUSO M12X80 8.8 DIN 601	2
31	0208.00045	PINO TRAVA	1



CAPÔ E PONTEIRA

Nº	Código	Descrição	Qtd.
32	0208.00683	BUCHA	1
33	0208.00666	BUCHA ESPECIAL	2
34	0208.00046	TRAVA ELÁSTICA	1
35	0208.00405	PARAFUSO M10 X 50 DIN 603 8.8	2
36	0208.00450	PORCA M10 DIN 934	2
37	0208.00496	PARAFUSO FRANCÊS M12 X 35 DIN 603 8.8	7
38	0208.00764	APOIO MOLA	1
39	0208.00765	BASE DOBRADIÇA CAPÔ LATERAL LADO DIREITO	1
	0208.00766	BASE DOBRADIÇA CAPÔ LATERAL LADO ESQUERDO	1
40	0208.00767	GATILHO	1
41	0208.00402	PORCA DIN 934, M12	11
42	0208.00033	CANTONEIRA ANTI-DESGASTE ESQUERDO	1
43	0208.00161	PARAFUSO PHILLIPS CABEÇA FLANGEADA M4X25 8.8	10
44	0208.00160	PORCA M4 DIN 985	10
45	0208.00162	PARAFUSO PHILLIPS CABEÇA FLANGEADA 4X20	1
46	0208.00449	ARRUELA ESTRIADA A10	2
47	0208.00462	ARRUELA A8	4
48	0208.00407	BUCHA	2
49	0208.00768	SUPLEMENTO DOBRADIÇA CAPÔ LATERAL	1
50	0208.00684	SUORTE UNIDADE DE LINHA LADO DIREITO	1
	0208.00689	SUORTE UNIDADE DE LINHA LADO ESQUERDO	1
51	0208.00769	SUORTE PONTEIRA LADO DIREITO	1
	0208.00770	SUORTE PONTEIRA LADO ESQUERDO	1
52	0208.00771	TAMPA LADO DIREITO	1
	0208.00772	TAMPA LADO ESQUERDO	1
53	0208.00773	CENTRALIZADOR LADO DIREITO	1
	0208.00774	CENTRALIZADOR LADO ESQUERDO	1
54	0208.00568	ARRUELA A12 (31X4,75)	9
55	0208.00447	ARRUELA ESTRIADA A12	9
56	0208.00460	PARAFUSO M10 X 30 8.8 DIN 601	2

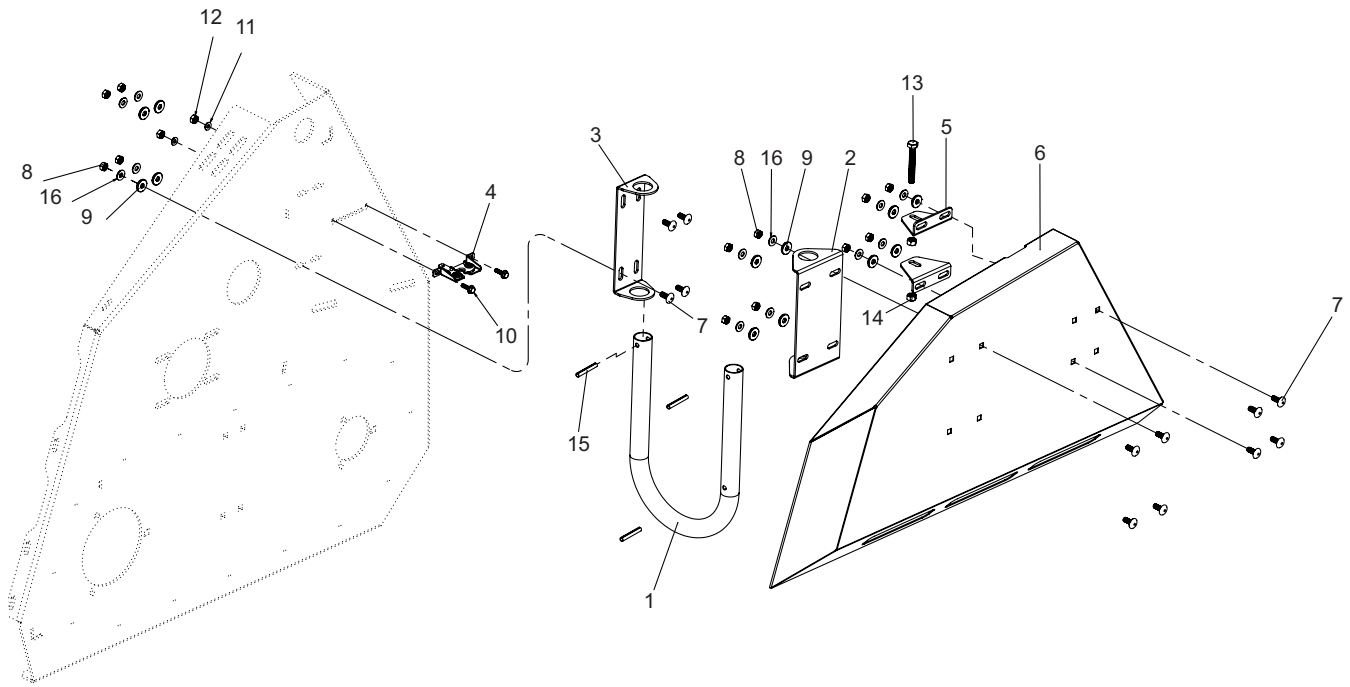
060

TAMPA LATERAL

PREMIUM

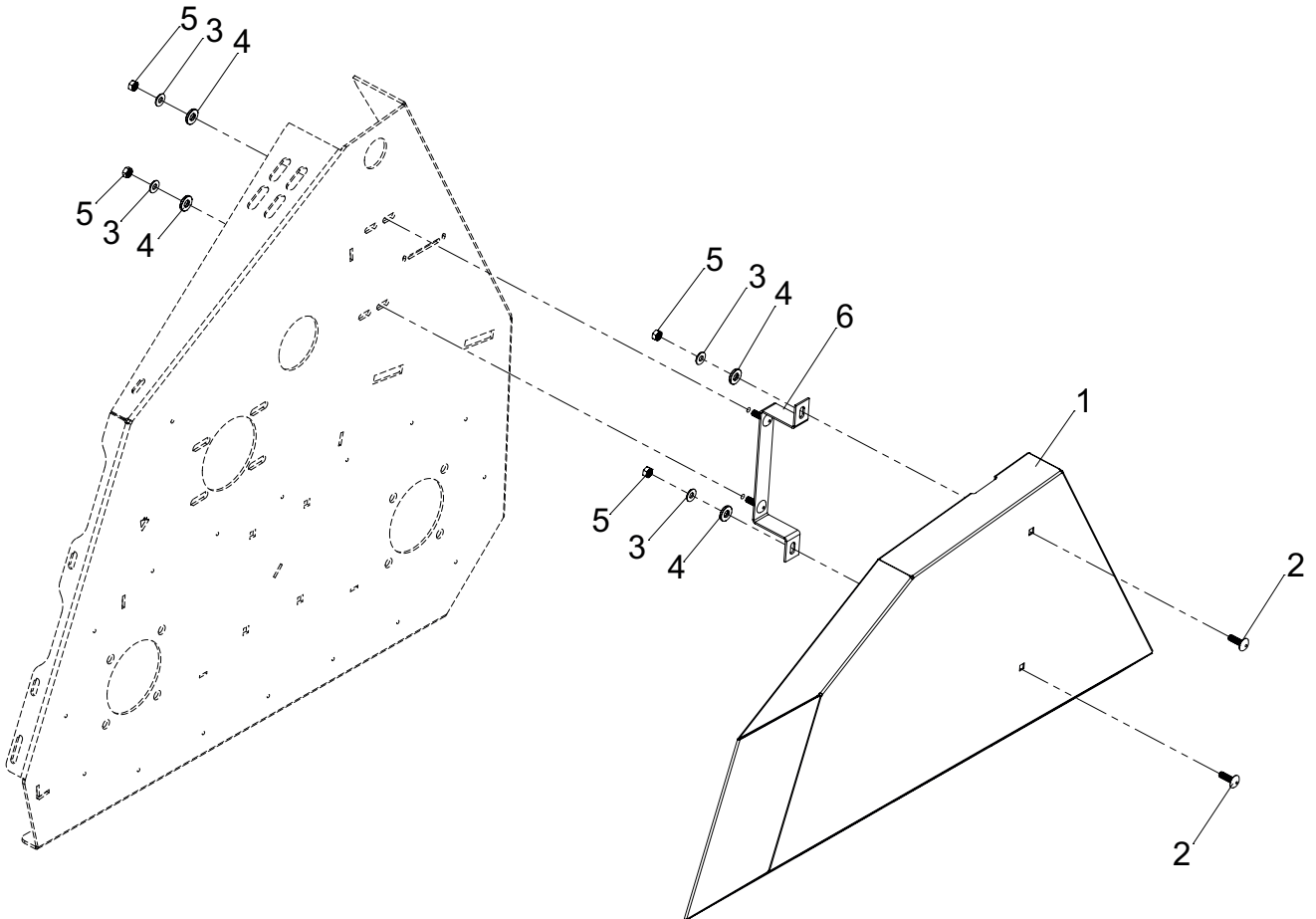
S3

150



TAMPA LATERAL

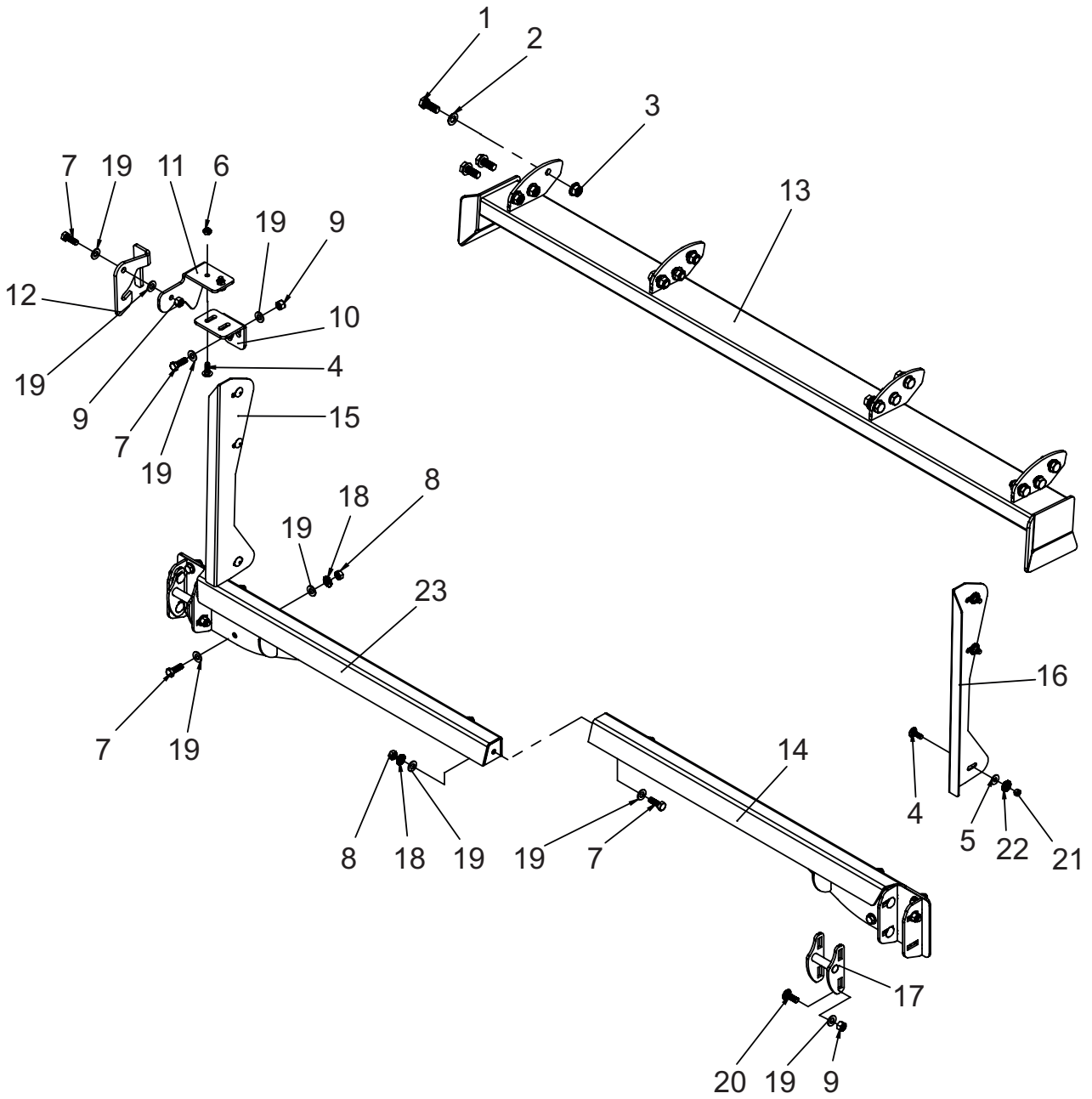
Nº	Código	Descrição	Qtd.
1	0208.00776	TUBO "U" TAMPA LATERAL BRANCA	1
2	0208.00777	SUORTE TAMPA LATERAL	1
3	0208.00778	SUORTE MENOR TAMPA LATERAL	1
4	0208.00779	FECHADURA TAMPA LATERAL	1
5	0208.00780	SUORTE TRAVA DA TAMPA	2
6	0208.00541	TAMPA BRANCA LADO ESQUERDO	1
	0208.00540	TAMPA BRANCA LADO DIREITO	1
7	0208.00582	PARAFUSO FRANCÊS M8 X 20 DIN603 8.8	12
8	0208.00583	PORCA M8 DIN 934	12
9	0208.00579	ARRUELA M8 X 20 X 2,00	12
10	0208.00781	PARAFUSO M6 X 20 DIN 6921 8.8	2
11	0208.00782	ARRUELA LISA M6 DIN 125	2
12	0208.00529	PORCA M6 AUTO TRAVANTE DIN 985	2
13	0208.00783	PARAFUSO SEXTAVADO M10 X 65 DIN 601 8.8	1
14	0208.00450	PORCA M10 DIN 934	2
15	0208.00784	PINO ELÁSTICO 8 X 50 DIN 1481	3
16	0208.00462	ARRUELA ESTRIADA A8	12



TAMPA LATERAL

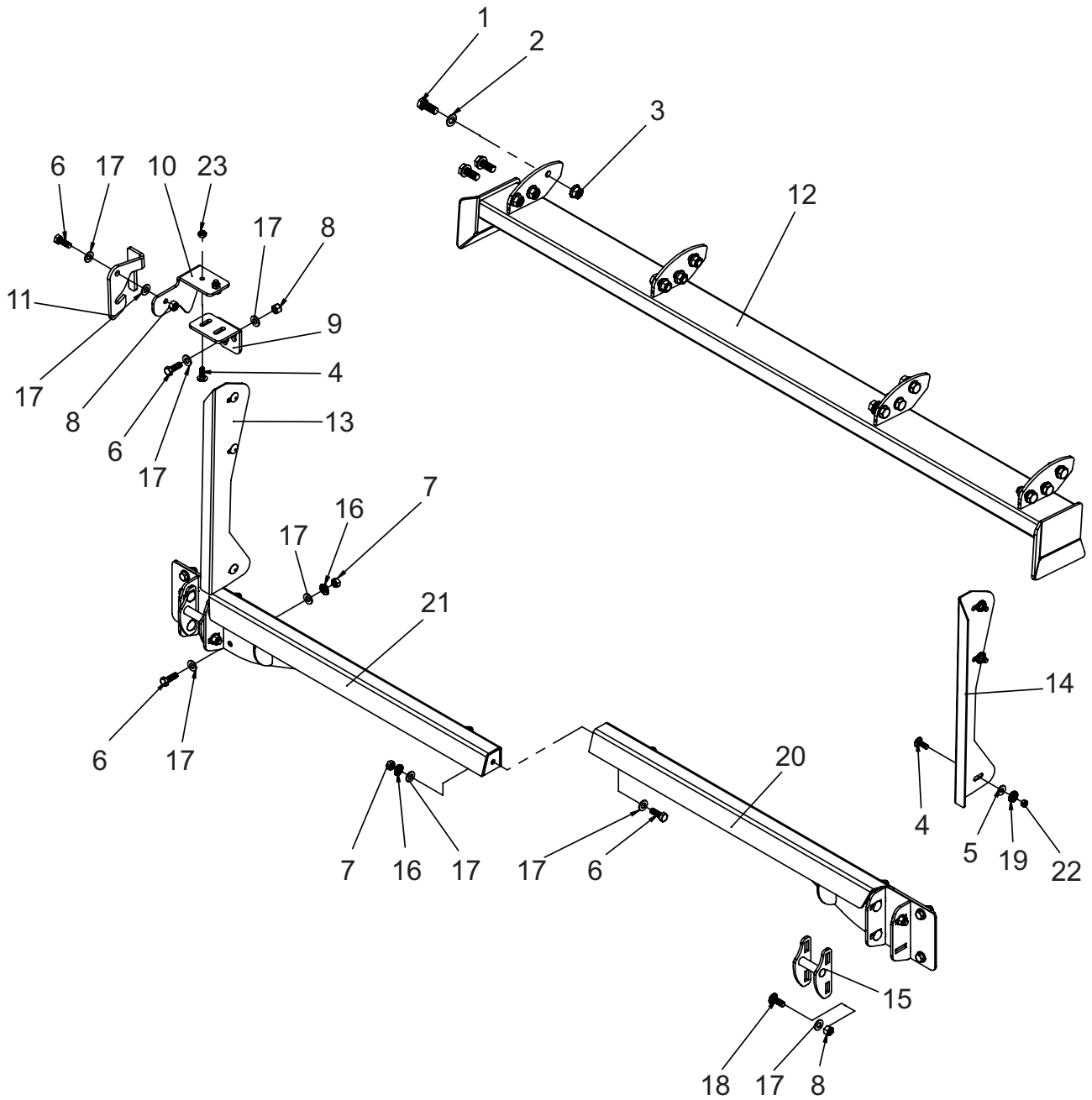
EXITUS

Nº	Código	Descrição	Qtd.
1	0208.01061	TAMPA LATERAL ESQUERDA	1
2	0208.00581	PARAFUSO M8 X 25 8.8 DIN 603	2
3	0208.00462	ARRUELA A8	4
4	0208.00518	ARRUELA A 10 DIN 125	4
5	0208.00583	PORCA M8 DIN 934	4
6	0208.01062	SUPORTE TAMPA EXITUS	1



ACOPLAMENTO NOVO CNH

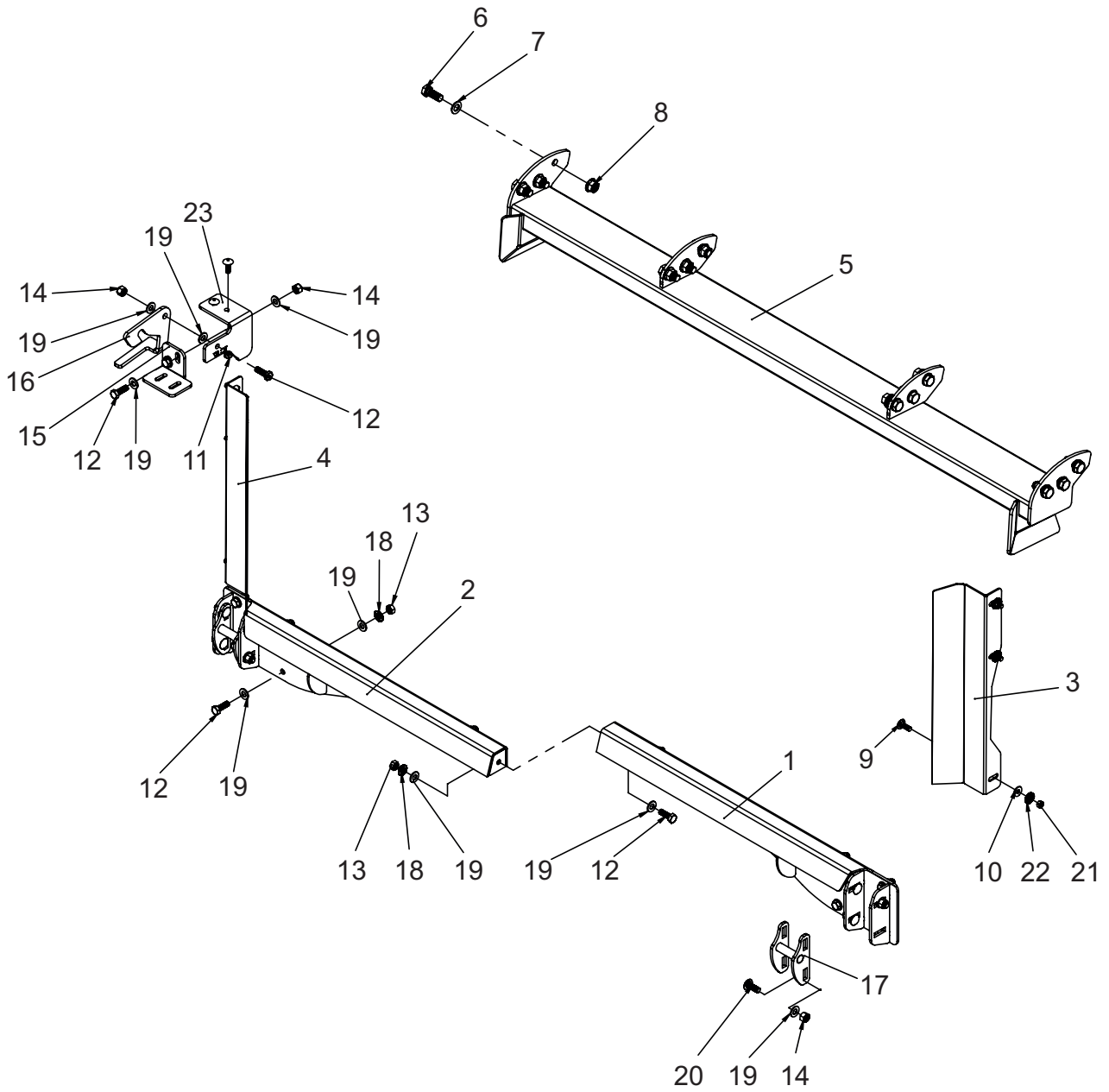
Nº	Código	Descrição	Qtd.
1	0208.00441	PARAFUSO M16 X 40 DIN 601 8.8	12
2	0208.00387	ARRUELA A16 (30X3,3) DIN 125	12
3	0208.00109	PORCA M16 DIN 6331	12
4	0208.00486	PARAFUSO FRANCÊS M10 X 30 DIN 603 8.8	8
5	0208.00155	ARRUELA M10 X 25 X 3,00	6
6	0208.00210	PORCA M10 AUTO TRAVANTE DIN 985	2
7	0208.00487	PARAFUSO M12 X 35 DIN 601 8.8	14
8	0208.00488	PORCA M12 DIN 934	11
9	0208.00402	PORCA M12 AUTO TRAVANTE DIN 985	11
10	0208.00489	BASE 1 GANCHO ACOPLAMENTO	1
11	0208.00490	BASE 2 GANCHO ACOPLAMENTO	1
12	0208.00491	ENGATE ACOPLAMENTO	1
13	0208.00194	ACOPLAMENTO SUPERIOR CNH	1
14	0208.00492	ACOPLAMENTO INFERIOR LADO DIREITO CNH	1
15	0208.00493	FECHAMENTO LADO ESQUERDO ACOPLAMENTO CNH	1
16	0208.00494	FECHAMENTO LADO DIREITO ACOPLAMENTO CNH	1
17	0208.00495	BASE PINO TRAVAMENTO CNH	2
18	0208.00447	ARRUELA ESTRIADA A12	11
19	0208.00420	ARRUELA M12 X 27 X 2,00	36
20	0208.00496	PARAFUSO FRANCÊS M12 X 35 DIN 603 8.8	8
21	0208.00450	PORCA M10 DIN 934	6
22	0208.00449	ARRUELA ESTRIADA M10	6
23	0208.00497	ACOPLAMENTO INFERIOR LADO ESQUERDO CNH	1



ACOPLAMENTO TC59

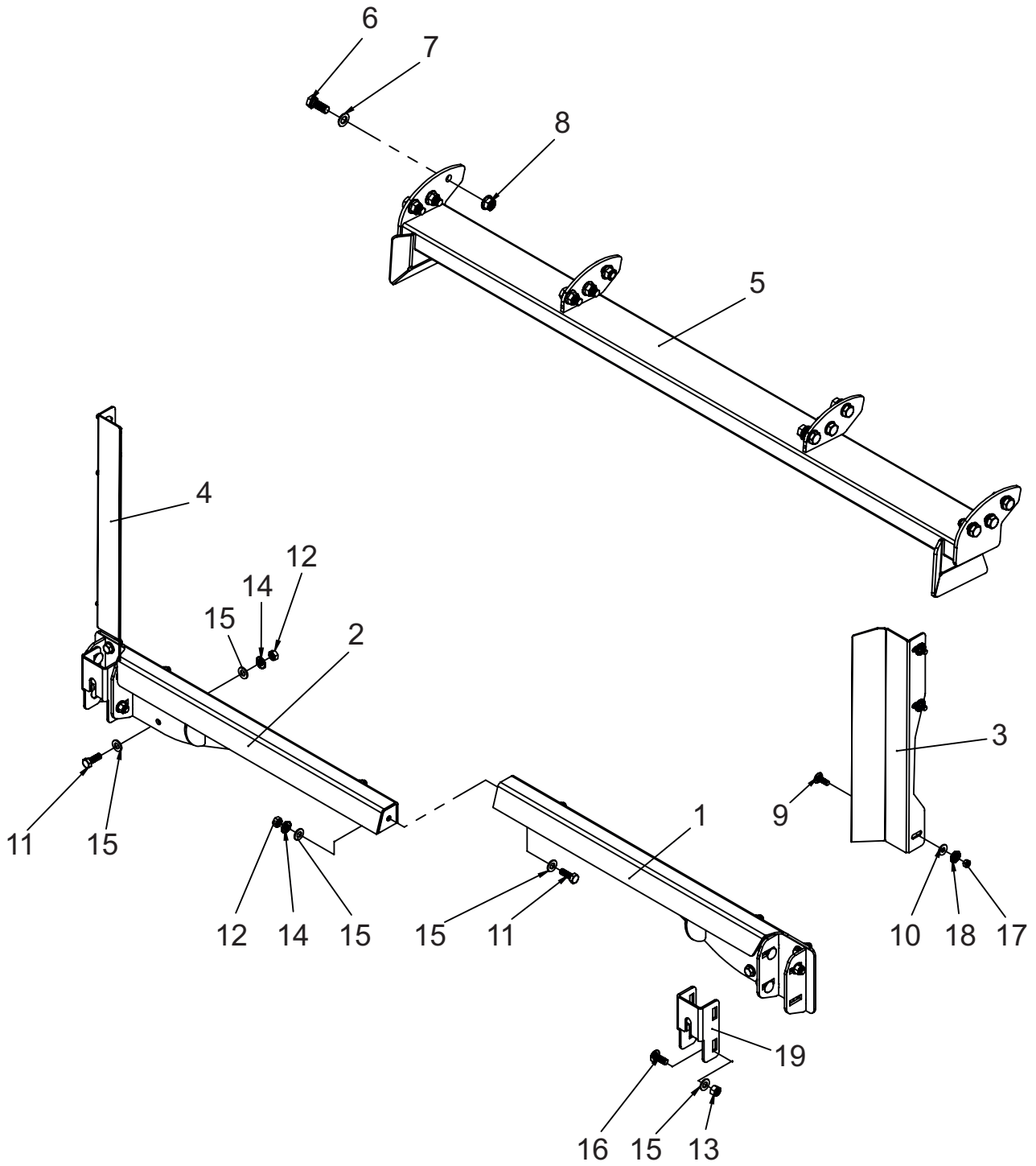
Nº	Código	Descrição	Qtd.
1	0208.00441	PARAFUSO M16 X 40 DIN 601 8.8	12
2	0208.00387	ARRUELA A16 (30X3,3) DIN 125	12
3	0208.00109	PORCA M16 DIN 6331	12
4	0208.00486	PARAFUSO FRANCÊS M10 X 30 DIN 603 8.8	8
5	0208.00155	ARRUELA M10 X 25 X 3,00	6
6	0208.00487	PARAFUSO M12 X 35 DIN 601 8.8	14
7	0208.00488	PORCA M12 DIN 934	11
8	0208.00402	PORCA M12 AUTO TRAVANTE DIN 985	11
9	0208.00489	BASE 1 GANCHO ACOPLAMENTO	1
10	0208.00490	BASE 2 GANCHO ACOPLAMENTO	1
11	0208.00491	ENGATE ACOPLAMENTO	1
12	0208.00194	ACOPLAMENTO SUPERIOR CNH	1
13	0208.00493	FECHAMENTO LADO ESQUERDO CNH	1
14	0208.00494	FECHAMENTO LADO DIREITO CNH	1
15	0208.00495	BASE PINO TRAVAMENTO CNH	2
16	0208.00447	ARRUELA ESTRIADA A12	11
17	0208.00420	ARRUELA M12 X 27 X 2,00	36
18	0208.00496	PARAFUSO FRANCÊS M12 X 35 DIN 603 8.8	8
19	0208.00449	ARRUELA PRATO ESTRIADA M10	6
20	0208.00429	ACOPLAMENTO INFERIOR LADO DIREITO CNH TC59	1
21	0208.00430	ACOPLAMENTO INFERIOR LADO ESQUERDO CNH TC59	1
22	0208.00450	PORCA M10 DIN 934	6
23	0208.00210	PORCA M10 AUTO TRAVANTE DIN 985	2

ACOPLAMENTO NOVO CNH TC57



ACOPLAMENTO NOVO CNH TC57

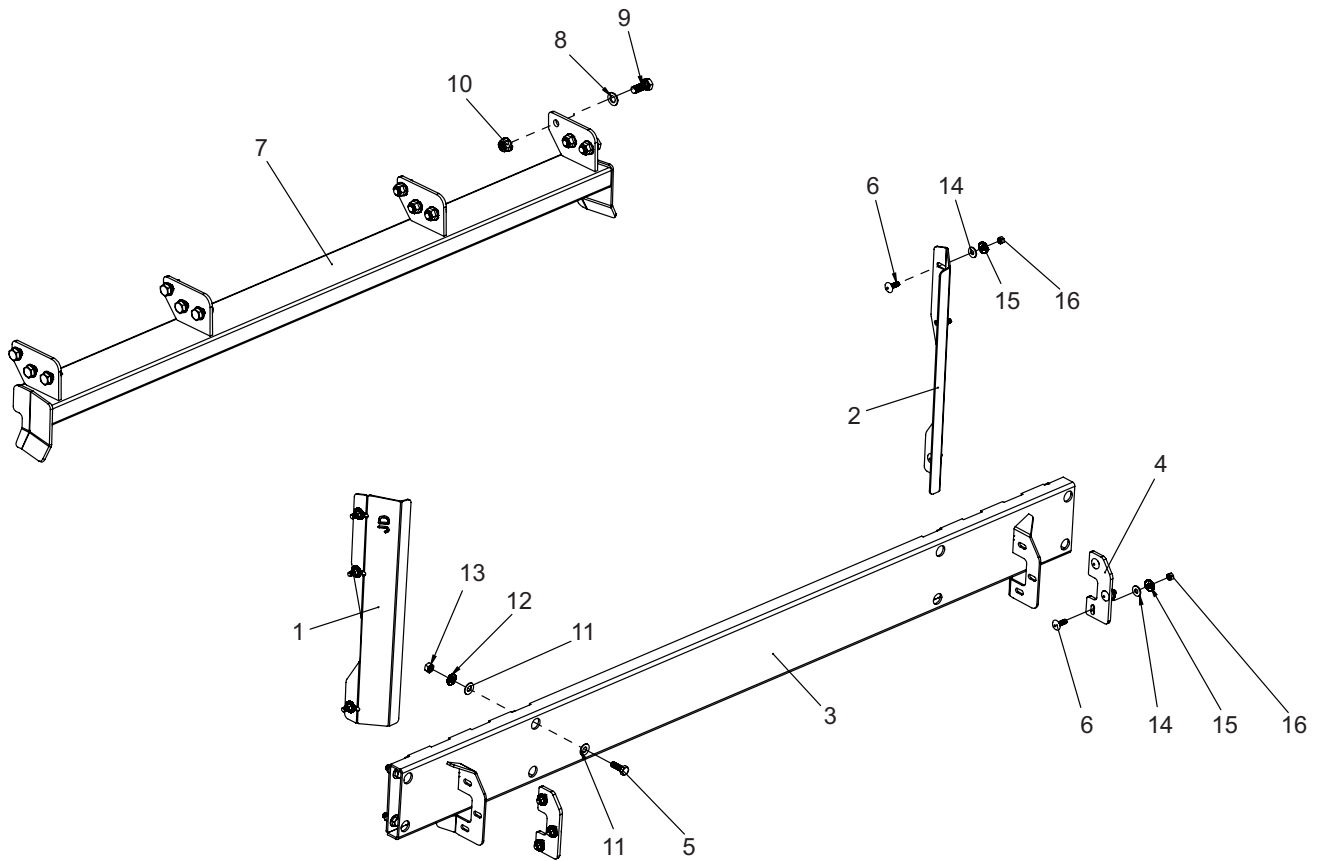
Nº	Código	Descrição	Qtd.
1	0208.00501	ACOPLAMENTO INFERIOR LADO DIREITO TC57	1
2	0208.00502	ACOPLAMENTO INFERIOR LADO ESQUERDO TC57	1
3	0208.00503	FECHAMENTO LADO DIREITO ESPECIFICO TC57	1
4	0208.00504	FECHAMENTO LADO ESQUERDO ESPECIFICO TC57	1
5	0208.00505	ACOPLAMENTO SUPERIOR TC57	1
6	0208.00441	PARAFUSO M16 X 40 DIN 601 8.8	12
7	0208.00387	ARRUELA A16 (30X3,3) DIN 125	12
8	0208.00109	PORCA M16 DIN 6331	12
9	0208.00486	PARAFUSO FRANCÊS M10 X 30 DIN 603 8.8	8
10	0208.00155	ARRUELA M10 X 25 X 3,00	6
11	0208.00210	PORCA M10 AUTO TRAVANTE DIN 985	2
12	0208.00487	PARAFUSO M12 X 35 DIN 601 8.8	14
13	0208.00488	PORCA M12 DIN 934	11
14	0208.00402	PORCA M12 AUTO TRAVANTE DIN 985	11
15	0208.00489	BASE 1 GANCHO ACOPLAMENTO	1
16	0208.00491	ENGATE ACOPLAMENTO	1
17	0208.00495	BASE PINO TRAVAMENTO CNH	2
18	0208.00447	ARRUELA ESTRIADA A12	11
19	0208.00420	ARRUELA M12 X 27 X 2,00	36
20	0208.00496	PARAFUSO FRANCÊS M12 X 35 DIN 603 8.8	8
21	0208.00450	PORCA M10 DIN 934	6
22	0208.00449	ARRUELA ESTRIADA A10	6
23	0208.00500	BASE 2 GANCHO ACOPLAMENTO TC57	1



ACOPLAMENTO NH8055

Nº	Código	Descrição	Qtd.
1	0208.00501	ACOPLAMENTO INFERIOR LADO DIREITO	1
2	0208.00502	ACOPLAMENTO INFERIOR LADO ESQUERDO	1
3	0208.00503	FECHAMENTO LADO DIREITO	1
4	0208.00504	FECHAMENTO LADO ESQUERDO	1
5	0208.00505	ACOPLAMENTO SUPERIOR	1
6	0208.00441	PARAFUSO M16X40 8.8 DIN 933	12
7	0208.00387	ARRUELA LISA A16 DIN125	12
8	0208.00109	PORCA M16 DIN 6331	12
9	0208.00486	PARAFUSO M10X30 8.8 DIN 603	6
10	0208.00155	ARRUELA A10X25X3	6
11	0208.00487	PARAFUSO M12 X 35 8.8 DIN 601	11
12	0208.00488	PORCA M12 DIN934	11
13	0208.00402	PORCA AUTO TRAVANTE M12 DIN 985	8
14	0208.00447	ARRUELA ESTRIADA A12	11
15	0208.00420	ARRUELA 27X13X2	30
16	0208.00496	PARAFUSO FRANCÊS M12X35 8.8 DIN 603	8
17	0208.00450	PORCA M10 DIN934	6
18	0208.00449	ARRUELA ESTRIADA A10	6
19	0208.00784	SUPORTE ACOPLAMENTO NH8055	2

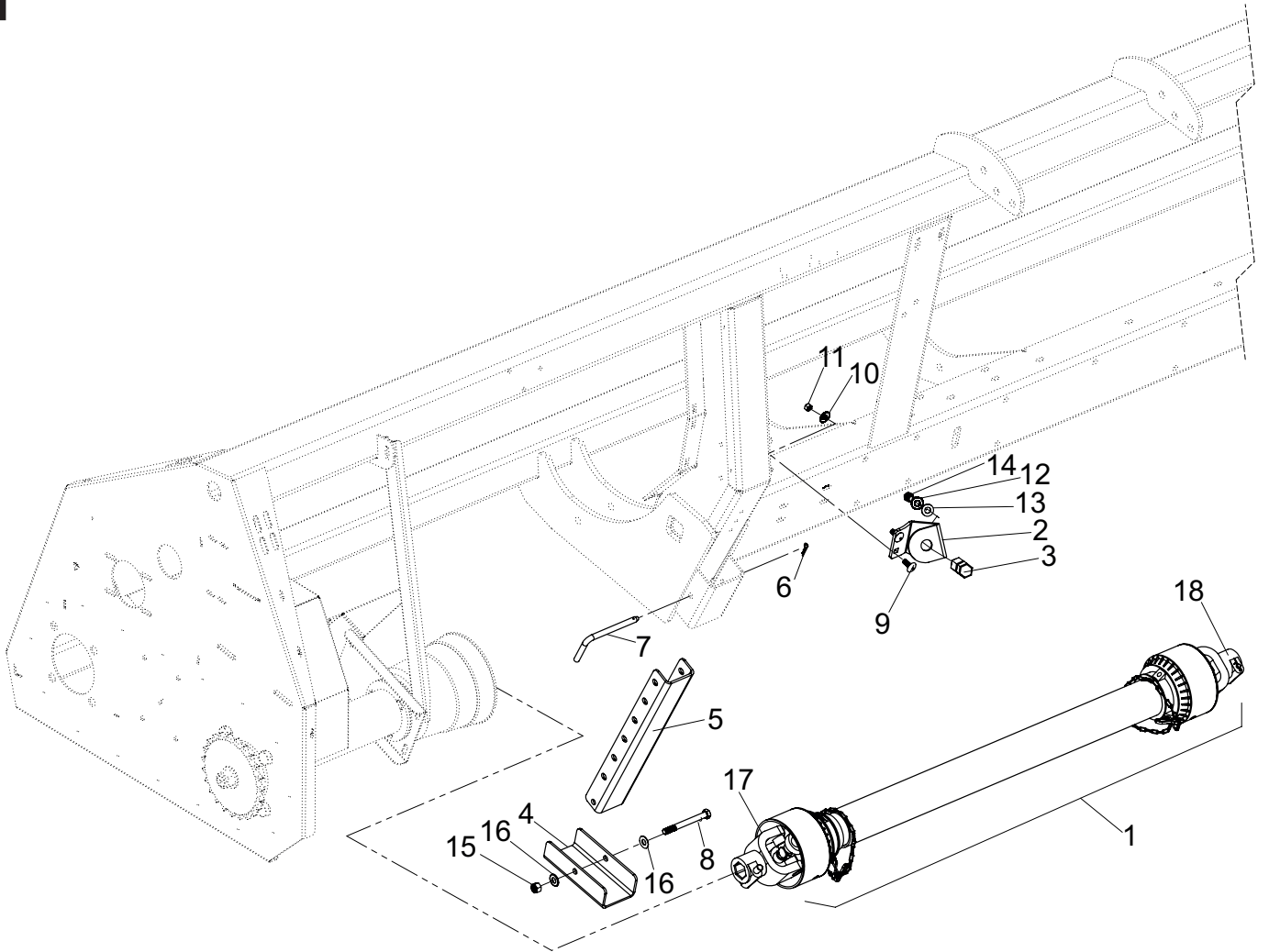
ACOPLAMENTO NOVO JOHN DEERE



ACOPLAMENTO NOVO JOHN DEERE

Nº	Código	Descrição	Qty.
1	0208.00507	FECHAMENTO ESQUERDO ACOPLAMENTO JD	1
2	0208.00508	FECHAMENTO DIREITO ACOPLAMENTO JD	1
3	0208.00509	BARRA INFERIOR ACOPLAMENTO JD	1
4	0208.00510	REGULAGEM DO ENGATE ACOPLAMENTO JD	2
5	0208.00487	PARAFUSO M12 X 35 DIN 601 8.8	8
6	0208.00486	PARAFUSO FRANCÊS M10 X 30 DIN 603 8.8	12
7	0208.00434	ACOPLAMENTO SUPERIOR NOVO ACOPLAMENTO JD	1
8	0208.00387	ARRUELA A16 (30X3,3) DIN 125	12
9	0208.00441	PARAFUSO M16 X 40 DIN 601 8.8	12
10	0208.00109	PORCA M16 DIN 6331	12
11	0208.00420	ARRUELA M12 X 27 X 2,00	16
12	0208.00447	ARRUELA ESTRIADA A12	8
13	0208.00488	PORCA M12 DIN 934	8
14	0208.00155	ARRUELA M10 X 25 X 3,00	12
15	0208.00449	ARRUELA ESTRIADA M10	12
16	0208.00450	PORCA M10 DIN 934	12

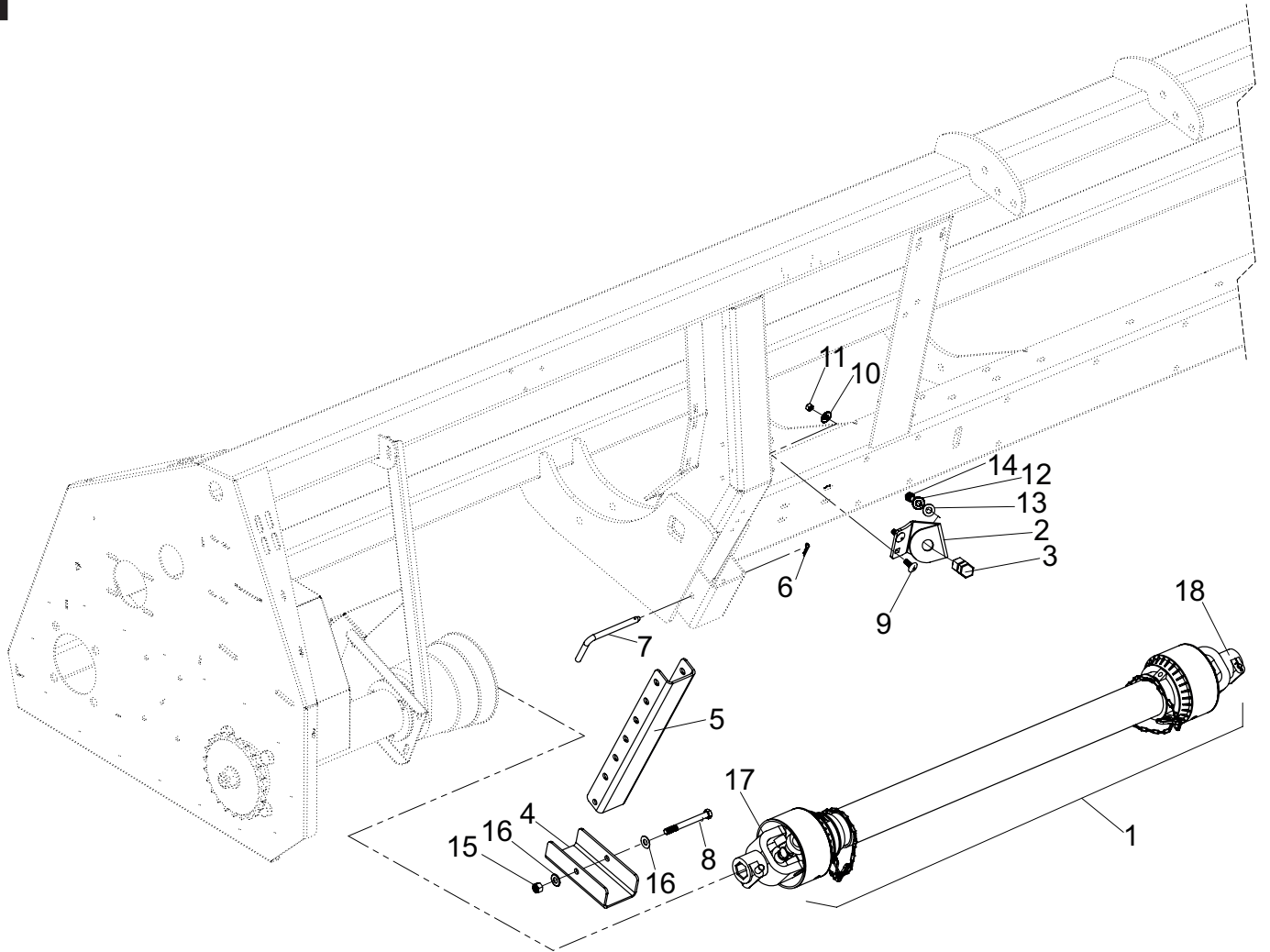
CARDANS E SISTEMA DE APOIO LD/LE



CARDANS E SISTEMA DE APOIO LD/LE

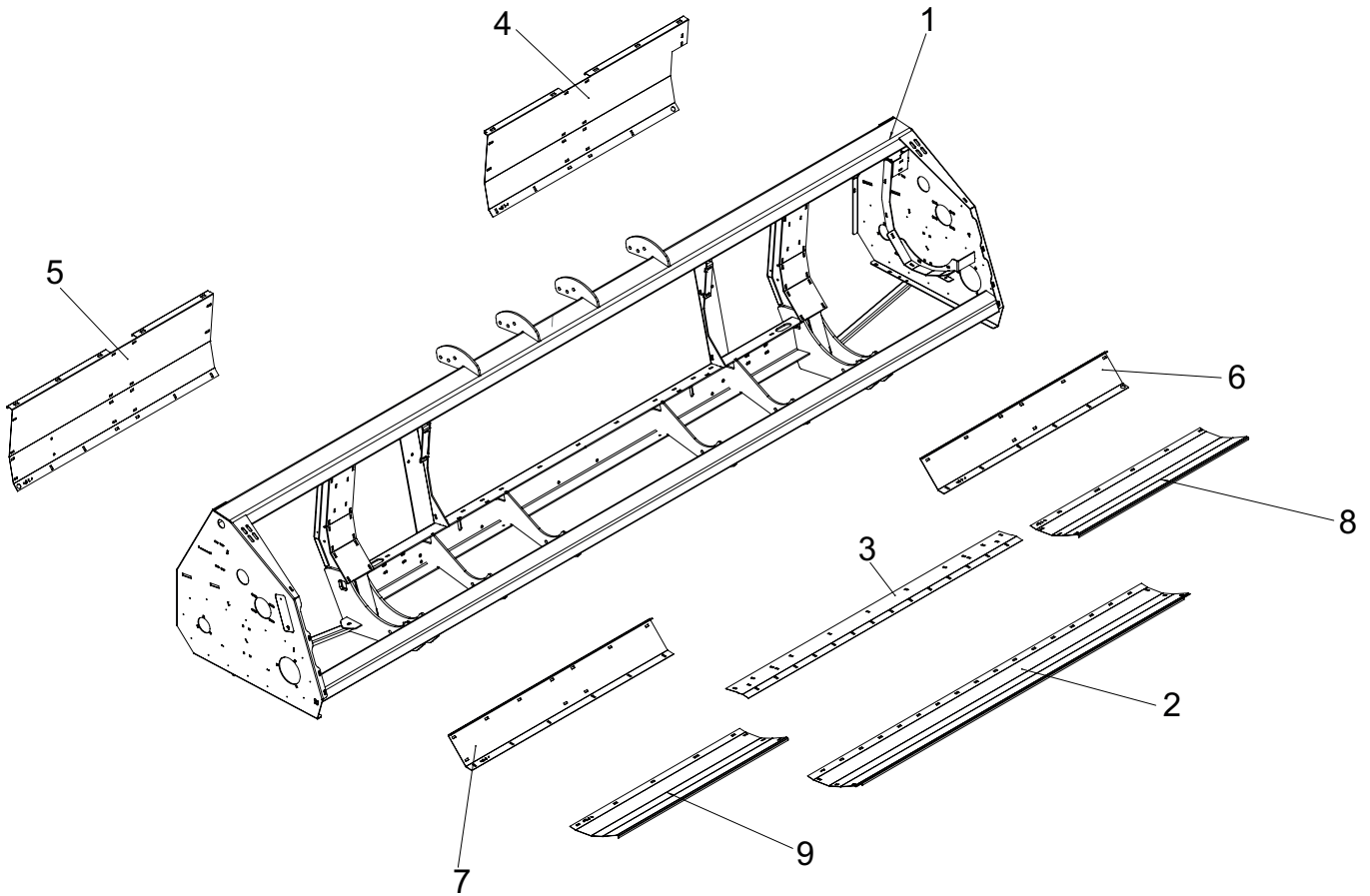
Nº	Código	Descrição	Qtd.
1	0208.01296	AEMCO 600 MM	1
	0208.01297	AEMCO 760 MM	1
	0208.01298	AEMCO 1060 MM	1
	0208.01299	AEMCO 1200 MM	1
	0208.01300	AEMCO 1800 MM	1
	0208.00374	GKN Ø35 X Z6 1000 MM	1
	0208.00375	GKN Ø35 X Z6 1200 MM	1
	0208.00376	GKN Ø35 X Z6 1300 MM	1
	0208.00377	GKN Ø35 X Z6 1500 MM	1
	0208.00378	GKN Ø35 X Z6 1800 MM	1
	0208.01301	GKN SEXT X Z6 1000 MM	1
	0208.01302	GKN SEXT X Z6 1200 MM	1
	0208.01303	GKN SEXT X Z6 1300 MM	1
	0208.01304	GKN SEXT X Z6 1500 MM	1
	0208.01305	GKN SEXT X Z6 1800 MM	1
	0208.01306	GKN SEXT X Z21 1000 MM	1
	0208.01307	GKN SEXT X Z21 1200 MM	1
	0208.01308	GKN SEXT X Z21 1300 MM	1
	0208.01309	GKN SEXT X Z21 1500 MM	1
	0208.01310	GKN SEXT X Z21 1800 MM	1
2	0208.01014	SUORTE LADO ESQUERDO	1
	0208.01013	SUORTE LADO DIREITO	1
3	0208.01025	SUORTE SEXTAVADO	1
4	0208.01083	U APOIO INFERIOR	1
5	0208.00675	U INTERNO APOIO - PLATAFORMAS DE 8X45 A 19X45CM	1
	0208.01314	U INTERNO APOIO - PLATAFORMAS DE 20X45 A 27X50CM	1
6	0208.00046	GRAMPO TIPO R 111 X 3 MM	1
7	0208.01080	PINO	1
8	0208.01081	PARAFUSO M12X120 DIN601 8.8	1
9	0208.00448	PARAFUSO M10X25 8.8 DIN603	2
10	0208.00449	ARRUELA ESTRIADA A10	2
11	0208.00450	PORCA M10 DIN934	2
12	0208.00447	ARRUELA ESTRIADA A12	1
13	0208.0042	ARRUELA M12 X 27 X 2,00	1
14	0208.01082	PARAFUSO SEXT. M12 X 20 DIN 601 8.8	1

CARDANS E SISTEMA DE APOIO LD/LE



CARDANS E SISTEMA DE APOIO LD/LE

Nº	Código	Descrição	Qtd.
15	0208.00402	PORCA AUTO TRAVANTE M12 DIN985	1
16	0208.00426	ARRUELA A12 (28X2)	1
17	0208.01311	TERMINAL GKN 2400 YOKE Ø35 MM RB, 10 MM KWY	1
	0208.01312	TERMINAL SEXTAVADO 1-1/4"	1
18	0208.01016	TERMINAL GKN 2400 1.3/8"- 6 ESTRIAS	1
	0208.01313	TERMINAL 1-3/4" - 20 ESTRIAS FORRAGEIRA	1
	0208.00786	TERMINAL 1.3/8"- 21 ESTRIAS	1



CHAPAS DOS CHASSIS

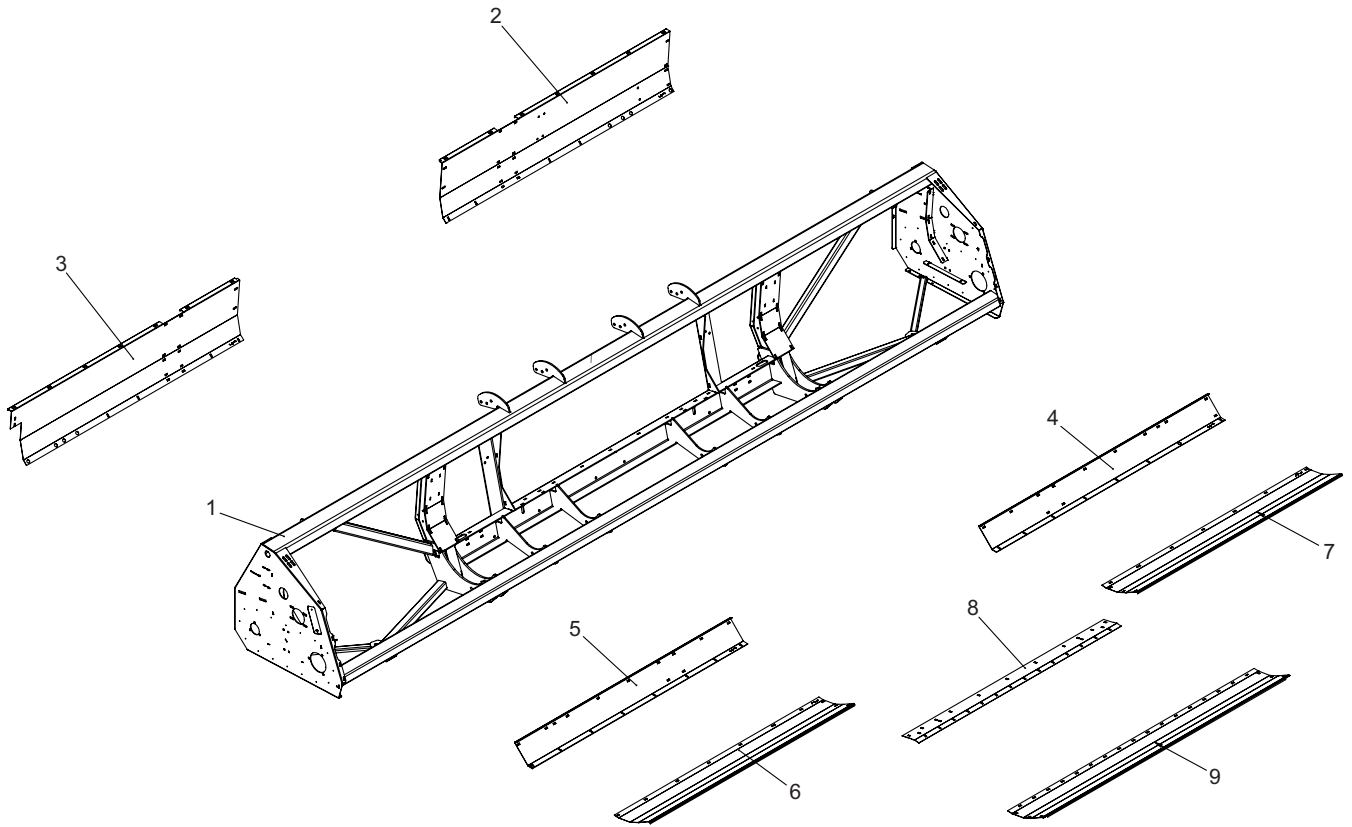
EXITUS

169

		ESPAÇAMENTO	45					
		LINHAS	8	9	10	11	12	13
		MODELO	8X45	9X45	10X45	11X45	12X45	13X45
LADO ESQUERDO	4	TRASEIRA	0208.00790	0208.00791	0208.00792	0208.00793	0208.00794	0208.00795
	6	INTERMED.	0208.01280	0208.01281	0208.01282	0208.01283	0208.00810	0208.00811
	8	DIANTEIRA	0208.01288	0208.01289	0208.01290	0208.01291	0208.00826	0208.00827
CENTRO	3	UNIÃO	0208.01279	0208.01279	0208.01279	0208.01279	0208.01279	0208.01279
	2	DIANTEIRA	0208.01278	0208.01278	0208.01278	0208.01278	0208.01278	0208.01278
LADO DIREITO	5	TRASEIRA	0208.00798	0208.00799	0208.00800	0208.00801	0208.00802	0208.00803
	7	INTERMED.	0208.01284	0208.01285	0208.01286	0208.01287	0208.00818	0208.00819
	9	DIANTEIRA	0208.01292	0208.01293	0208.01294	0208.01295	0208.00834	0208.00835

		ESPAÇAMENTO	50		
		LINHAS	7	8	9
		MODELO	7X50	8X50	9X50
LADO ESQUERDO	4	TRASEIRA	0208.00790	0208.00791	0208.00792
	6	INTERMED.	0208.01280	0208.01281	0208.01282
	8	DIANTEIRA	0208.01288	0208.01289	0208.01290
CENTRO	3	UNIÃO	0208.01279	0208.01279	0208.01279
	2	DIANTEIRA	0208.01278	0208.01278	0208.01278
LADO DIREITO	5	TRASEIRA	0208.00798	0208.00799	0208.00800
	7	INTERMED.	0208.01284	0208.01285	0208.01286
	9	DIANTEIRA	0208.01292	0208.01293	0208.01294

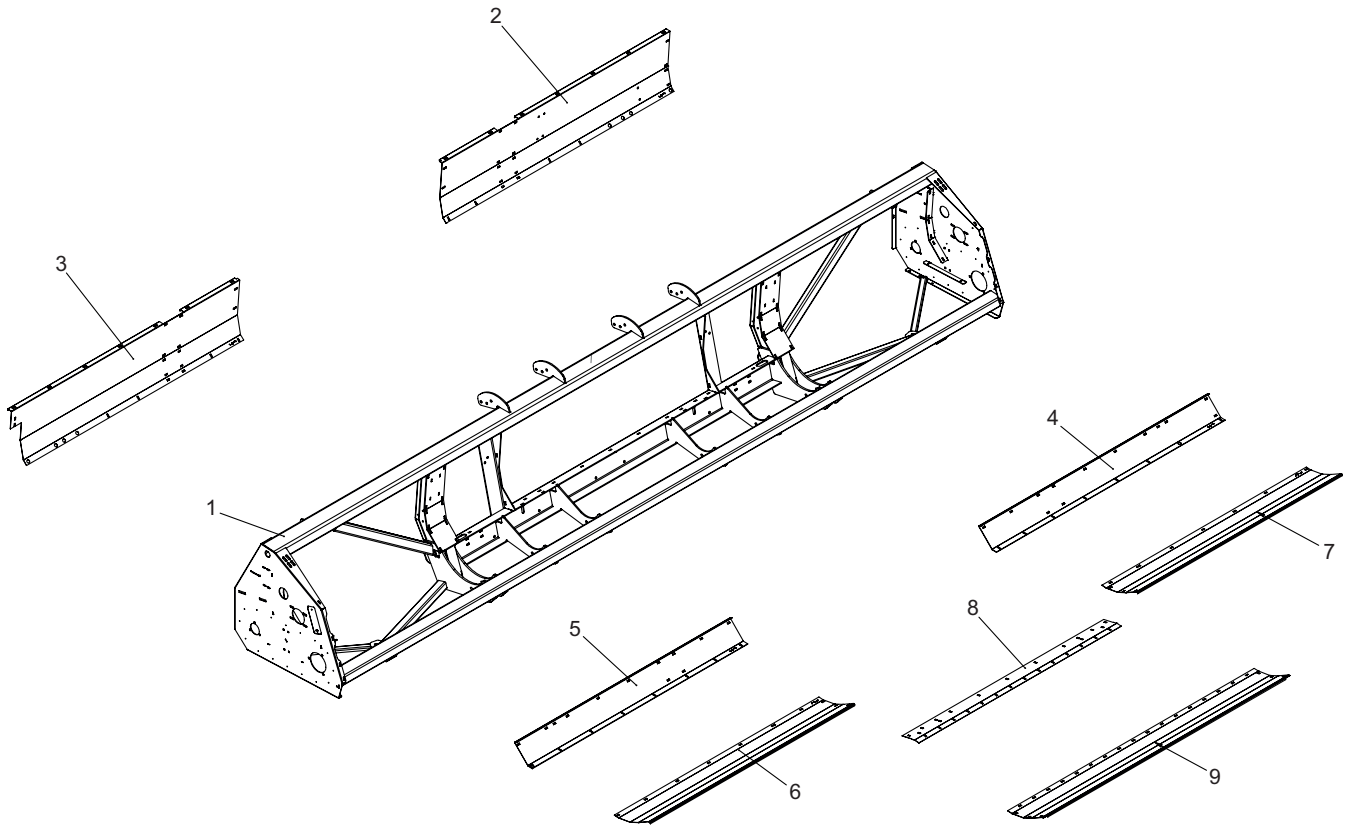
		ESPAÇAMENTO	50			
		LINHAS	10	11	12	13
		MODELO	10X50	11X50	12X50	13X50
LADO ESQUERDO	4	TRASEIRA	0208.00793	0208.00794	0208.00795	0208.00793
	6	INTERMED.	0208.01283	0208.00810	0208.00811	0208.01283
	8	DIANTEIRA	0208.01291	0208.00826	0208.00827	0208.01291
CENTRO	3	UNIÃO	0208.01279	0208.01279	0208.01279	0208.01279
	2	DIANTEIRA	0208.01278	0208.01278	0208.01278	0208.01278
LADO DIREITO	5	TRASEIRA	0208.00801	0208.00802	0208.00803	0208.00801
	7	INTERMED.	0208.01287	0208.00818	0208.00819	0208.01287
	9	DIANTEIRA	0208.01295	0208.00834	0208.00835	0208.01295



CHAPAS DOS CHASSIS CURTOS E MÉDIOS 45

		ESPAÇAMENTO	45				
		LINHAS	8	9	10	11	12
		MODELO	8X45	9X45	10X45	11X45	12X45
LADO ESQUERDO	2	TRASEIRA	0208.00790	0208.00791	0208.00792	0208.00793	0208.00794
	4	INTERMED.	0208.00806	0208.00807	0208.00808	0208.00809	0208.00810
	7	DIANTEIRA	0208.00822	0208.00823	0208.00824	0208.00825	0208.00826
CENTRO	8	UNIÃO	0208.00788	0208.00788	0208.00788	0208.00788	0208.00788
	9	DIANTEIRA	0208.00787	0208.00787	0208.00787	0208.00787	0208.00787
LADO DIREITO	3	TRASEIRA	0208.00798	0208.00799	0208.00800	0208.00801	0208.00802
	5	INTERMED.	0208.00814	0208.00815	0208.00816	0208.00817	0208.00818
	6	DIANTEIRA	0208.00830	0208.00831	0208.00832	0208.00833	0208.00834

		ESPAÇAMENTO	45			
		LINHAS	13	14	15	16
		MODELO	13X45	14X45	15X45	16X45
LADO ESQUERDO	2	TRASEIRA	0208.00795	0208.00837	0208.00839	0208.00840
	4	INTERMED.	0208.00811	0208.00847	0208.00849	0208.00850
	7	DIANTEIRA	0208.00827	0208.00862	0208.00864	0208.00865
CENTRO	8	UNIÃO	0208.00788	0208.00867	0208.00867	0208.00867
	9	DIANTEIRA	0208.00787	0208.00868	0208.00868	0208.00868
LADO DIREITO	3	TRASEIRA	0208.00803	0208.00842	0208.00844	0208.00845
	5	INTERMED.	0208.00819	0208.00852	0208.00854	0208.00855
	6	DIANTEIRA	0208.00835	0208.00857	0208.00859	0208.00860



CHAPAS DOS CHASSIS CURTOS E MÉDIOS 50

		ESPAÇAMENTO	50			
		LINHAS	7	8	9	10
		MODELO	7X50	8X50	9X50	10X50
LADO ESQUERDO	2	TRASEIRA	0208.00790	0208.00791	0208.00792	0208.00793
	4	INTERMED.	0208.00806	0208.00807	0208.00808	0208.00809
	7	DIANTEIRA	0208.00822	0208.00823	0208.00824	0208.00825
CENTRO	8	UNIÃO	0208.00788	0208.00788	0208.00788	0208.00788
	9	DIANTEIRA	0208.00787	0208.00787	0208.00787	0208.00787
LADO DIREITO	3	TRASEIRA	0208.00798	0208.00799	0208.00800	0208.00801
	5	INTERMED.	0208.00814	0208.00815	0208.00816	0208.00817
	6	DIANTEIRA	0208.00830	0208.00831	0208.00832	0208.00833

		ESPAÇAMENTO	50			
		LINHAS	11	12	13	14
		MODELO	11X50	12X50	13X50	14X50
LADO ESQUERDO	2	TRASEIRA	0208.00794	0208.00795	0208.00796	0208.00838
	4	INTERMED.	0208.00810	0208.00811	0208.00812	0208.00848
	7	DIANTEIRA	0208.00826	0208.00827	0208.00828	0208.00863
CENTRO	8	UNIÃO	0208.00788	0208.00788	0208.00788	0208.00867
	9	DIANTEIRA	0208.00787	0208.00787	0208.00787	0208.00868
LADO DIREITO	3	TRASEIRA	0208.00802	0208.00803	0208.00804	0208.00843
	5	INTERMED.	0208.00818	0208.00819	0208.00820	0208.00853
	6	DIANTEIRA	0208.00834	0208.00835	0208.00836	0208.00858

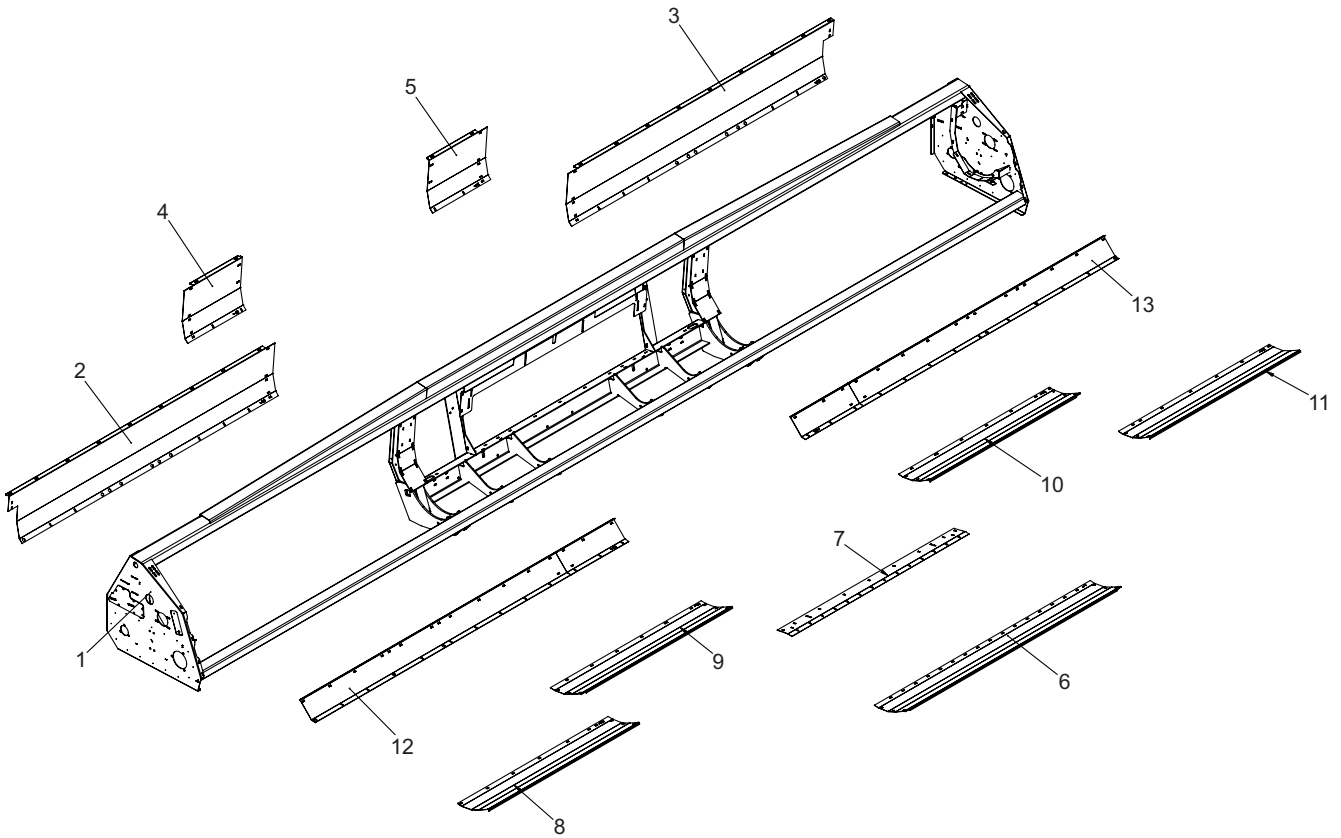
070

CHAPAS DOS CHASSIS LONGOS 45

PREMIUM

S3

174



CHAPAS DOS CHASSIS LONGOS 45

		ESPAÇAMENTO	45		
		LINHAS	17	18	19
		MODELO	17X45	18X45	19X45
LADO ESQUERDO	3	TRASEIRA EXTERNA	0208.00870	0208.00871	0208.00872
	5	TRASEIRA INTERNA	0208.00882	0208.00883	0208.00884
	13	INTERMEDIÁRIA	0208.00920	0208.00921	0208.00922
	11	DIANTEIRA EXTERNA	0208.00908	0208.00909	0208.00910
	10	DIANTEIRA INTERNA	0208.00902	0208.00903	0208.00904
CENTRO	7	UNIÃO	0208.00889	0208.00889	0208.00889
	6	DIANTEIRA	0208.00888	0208.00888	0208.00888
LADO DIREITO	2	TRASEIRA EXTERNA	0208.00841	0208.00846	0208.00851
	4	TRASEIRA INTERNA	0208.00876	0208.00877	0208.00878
	12	INTERMEDIÁRIA	0208.00914	0208.00915	0208.00916
	8	DIANTEIRA EXTERNA	0208.00890	0208.00891	0208.00892
	9	DIANTEIRA INTERNA	0208.00896	0208.00897	0208.00898
		ESPAÇAMENTO	45		
		LINHAS	20	21	22
		MODELO	20X45	21X45	22X45
LADO ESQUERDO	3	TRASEIRA EXTERNA	0208.00873	0208.00874	0208.00875
	5	TRASEIRA INTERNA	0208.00885	0208.00886	0208.00887
	13	INTERMEDIÁRIA	0208.00923	0208.00924	0208.00925
	11	DIANTEIRA EXTERNA	0208.00911	0208.00912	0208.00913
	10	DIANTEIRA INTERNA	0208.00905	0208.00906	0208.00907
CENTRO	7	UNIÃO	0208.00889	0208.00889	0208.00889
	6	DIANTEIRA	0208.00888	0208.00888	0208.00888
LADO DIREITO	2	TRASEIRA EXTERNA	0208.00861	0208.00866	0208.00869
	4	TRASEIRA INTERNA	0208.00879	0208.00880	0208.00881
	12	INTERMEDIÁRIA	0208.00917	0208.00918	0208.00919
	8	DIANTEIRA EXTERNA	0208.00893	0208.00894	0208.00895
	9	DIANTEIRA INTERNA	0208.00899	0208.00900	0208.00901

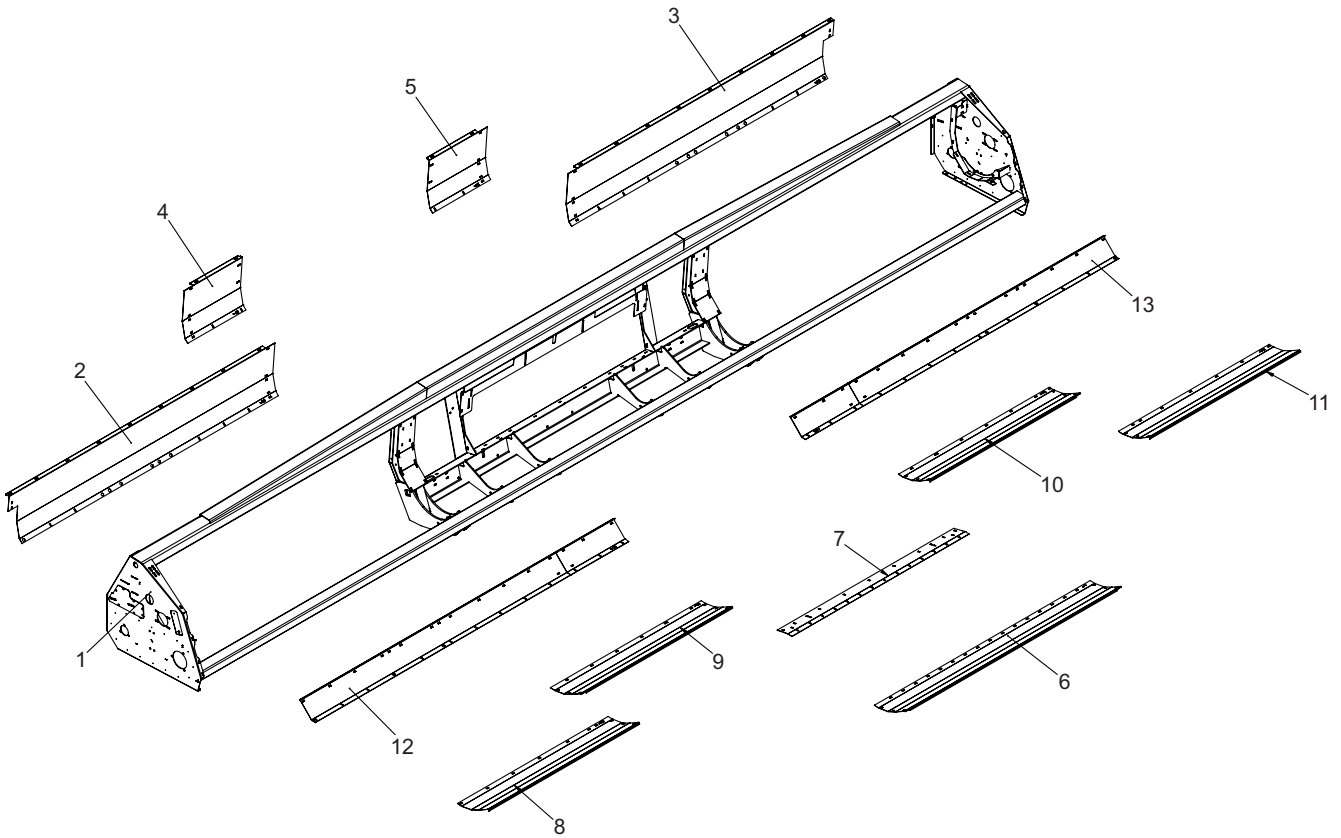
070

CHAPAS DOS CHASSIS LONGOS 50

PREMIUM

S3

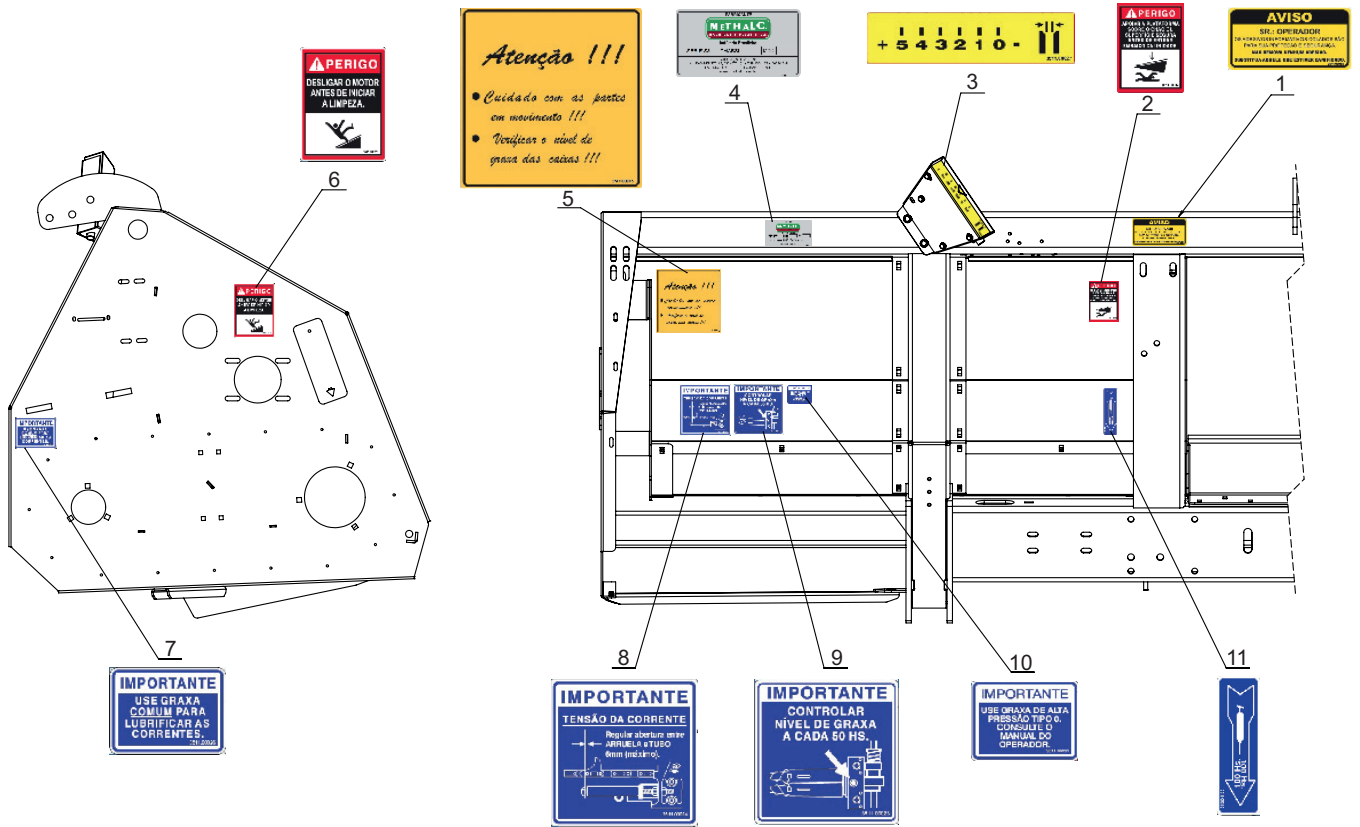
176



CHAPAS DOS CHASSIS LONGOS 50

		ESPAÇAMENTO		50		
		LINHAS		15	16	17
		MODELO		15X50	16X50	17X50
LADO ESQUER- DO	3	TRASEIRA EXTERNA	0208.00870	0208.00871	0208.00872	
	5	TRASEIRA INTERNA	0208.00882	0208.00883	0208.00884	
	13	INTERMEDIÁRIA	0208.00920	0208.00921	0208.00922	
	11	DIANTEIRA EXTERNA	0208.00908	0208.00909	0208.00910	
	10	DIANTEIRA INTERNA	0208.00902	0208.00903	0208.00904	
CENTRO	7	UNIÃO	0208.00889	0208.00889	0208.00889	
	6	DIANTEIRA	0208.00888	0208.00888	0208.00888	
LADO DIREITO	2	TRASEIRA EXTERNA	0208.00841	0208.00846	0208.00851	
	4	TRASEIRA INTERNA	0208.00876	0208.00877	0208.00878	
	12	INTERMEDIÁRIA	0208.00914	0208.00915	0208.00916	
	8	DIANTEIRA EXTERNA	0208.00890	0208.00891	0208.00892	
	9	DIANTEIRA INTERNA	0208.00896	0208.00897	0208.00898	
		ESPAÇAMENTO		50		
		LINHAS		18	19	20
		MODELO		18X50	19X50	20X50
LADO ESQUER- DO	3	TRASEIRA EXTERNA	0208.00873	0208.00874	0208.00875	
	5	TRASEIRA INTERNA	0208.00885	0208.00886	0208.00887	
	13	INTERMEDIÁRIA	0208.00923	0208.00924	0208.00925	
	11	DIANTEIRA EXTERNA	0208.00911	0208.00912	0208.00913	
	10	DIANTEIRA INTERNA	0208.00905	0208.00906	0208.00907	
CENTRO	7	UNIÃO	0208.00889	0208.00889	0208.00889	
	6	DIANTEIRA	0208.00888	0208.00888	0208.00888	
LADO DIREITO	2	TRASEIRA EXTERNA	0208.00861	0208.00866	0208.00869	
	4	TRASEIRA INTERNA	0208.00879	0208.00880	0208.00881	
	12	INTERMEDIÁRIA	0208.00917	0208.00918	0208.00919	
	8	DIANTEIRA EXTERNA	0208.00893	0208.00894	0208.00895	
	9	DIANTEIRA INTERNA	0208.00899	0208.00900	0208.00901	

ADESIVOS



ADESIVOS

Nº	Código	Descrição	Qtd.
1	0208.00345	ADESIVO AVISO AO OPERADOR	1
2	0208.00344	ADESIVO PERIGO APOIAR BM	1
3	0208.00424	ADESIVO ESCALA	1
4	0208.00341	PLACA IDENTIFICAÇÃO BOCA DE MILHO	1
5	0208.00342	ADESIVO PRESTE ATENÇÃO	1
6	0208.00350	ADESIVO PERIGO DESLIGAR MOTOR	1
7	0208.00351	ADESIVO GRAXA COMUM	1
8	0208.00349	ADESIVO TENSÃO CORRENTE	1
9	0208.00348	ADESIVO NÍVEL DE GRAXA DAS UNIDADES DE LINHAS	1
10	0208.00347	ADESIVO ESPECIFICAÇÃO GRAXA	1
11	0208.00346	ADESIVO LUBRIFICAÇÃO	1

